

PACIFIC WOODTECH™

Instructions de manipulation et d'installation

Poutrelles en I Pacific Woodtech™ et LVL Pacific Woodtech

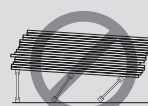
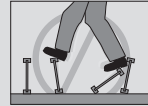
Remarque : Pour obtenir des renseignements spécifiques sur la résistance des produits et les portées, consulter la brochure du produit en question. Pour les applications de solives en I avec une profondeur supérieure à 16 po, consulter le guide technique pour la construction d'habitats multifamiliaux et de bâtiments commerciaux à ossature légère.

Avis importants

AVERTISSEMENT : Ne pas suivre les directives de manutention, d'entreposage et d'installation pourrait produire un résultat insatisfaisant, ainsi que des structures non sécuritaires qui pourraient possiblement s'effondrer.

Ces instructions sont fournies comme guides de pratiques à adopter pour la manipulation, l'entreposage et l'installation de poutrelles en I Pacific Woodtech, ainsi que les poutres de bois lamellé Pacific Woodtech LVL. Elles ne sont cependant que des recommandations générales, et dans certains cas d'autres précautions pourraient être désirables. Dans un cas ou dans l'autre, la méthode utilisée devrait être telle qu'indiquée par l'ingénieur en bâtiment responsable de la construction.

- Ce guide n'est pas destiné à la sélection de produits et suppose que tous les composants et détails ont été correctement spécifiés.
- Consultez les bulletins PWT de poutrelles en I et de bois lamellé de placage LVL ou communiquez avec un distributeur de produits Pacific Woodtech pour obtenir de l'aide.
- Toutes les poutrelles périphériques, de blocage, raccords et renforts temporaires doivent être installés avant que les érecteurs soient autorisés à monter sur la structure.
- Aucune charge autre que le poids des érecteurs ne doit être appliquée à la structure avant que ses pans de surface ne soient fixés.
- Après l'installation des planchers, ne surchargez pas les poutrelles d'un excédent de poids de matériaux de construction qui surpasserait la charge calculée.
- § Pour assurer une performance satisfaisante, les produits de bois d'ingénierie Pacific Woodtech doivent être utilisés dans un endroit sec, couvert et bien ventilé où la teneur en humidité équivalente du bois ne dépasse pas une moyenne annuelle de 15 % ni un maximum de 19 % à aucun moment.



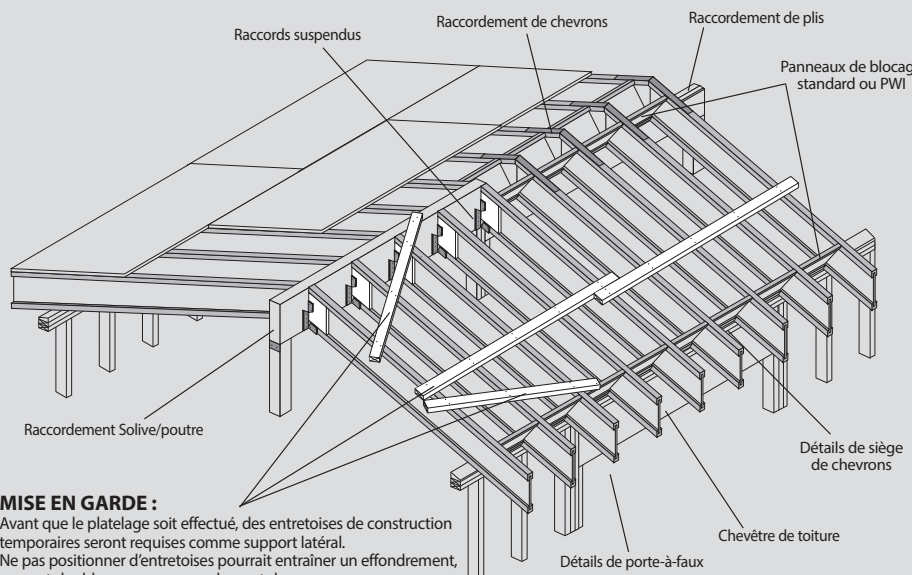
Disposition typique pour toiture

ENTRETOISES TEMPORAIRES

- Utiliser au moins une membrure temporaire de 1x4 clouée à chaque poutrelle en I avec deux clous 8d.
- Les garder alignées parallèlement et non distancées de plus de 8 pi-0 po.
- Utiliser des pièces longues et non des blocs courts et imbriquer les extrémités pour créer une entretoise rectiligne continue.
- Pour prévenir tout déplacement des extrémités de planches entretoises de 1 x 4 continues, les ancrer aux extrémités finales et aux intervalles de 25 pi-0 po dans un mur extérieur stable ou une surface placardée ou soutenue par entretoise.
- Se rappeler que l'entretoise de planches 1 x 4 continue ne sera pas efficace à moins qu'elles ne soient fixées à une surface stable.
- Lors de l'installation des panneaux, faire preuve de prudence en retirant l'entretoise temporaire. Ne retirer l'entretoise que section par section après la fixation des panneaux.

REMARQUES POUR DISPOSITION DE TOITURES :

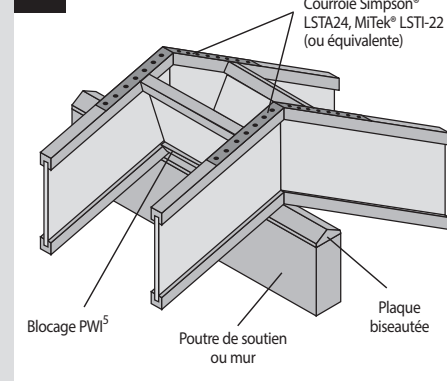
- Les poutrelles en I utilisées comme chevrons doivent être supportées latéralement à tous les points de portance et aux extrémités des porte-à-faux.
- Toutes les fixations de membrures non détaillées telles l'ancrage sismique ou de charge vers le haut devront être approuvées par les autorités locales et pourraient nécessiter des détails de raccordement additionnels.
- Pente minimale : 1/4 po par pied (1/4:12). Pente maximale : 12 po par pied (12:12).
- Vérifiez la capacité et méthode de fixation des supports et des raccords.
- Tous les produits PWT doivent être installés droits (déviations maximales de 1/2 pouce) et avec la profondeur du produit d'aplomb.
- Toutes les charges suspendues sous les poutrelles en I doivent être fixées à l'âme ou aux âmes des poutrelles en I. Des blocs de remplissage ou des ponts entre les solives en I doivent être utilisés. Les charges légères telles que les plafonds en gypse peuvent être fixés directement à la semelle inférieure des poutrelles en I. Des précautions doivent être prises pour s'assurer que la bride n'est pas fendue ou endommagée lors de cette opération.



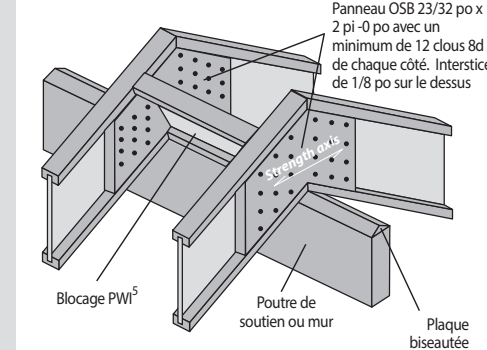
MISE EN GARDE : Avant que le platelage soit effectué, des entretoises de construction temporaires seront requises comme support latéral. Ne pas positionner d'entretoises pourrait entraîner un effondrement, causant des blessures graves ou la mort de personnes.

Détails de toiture

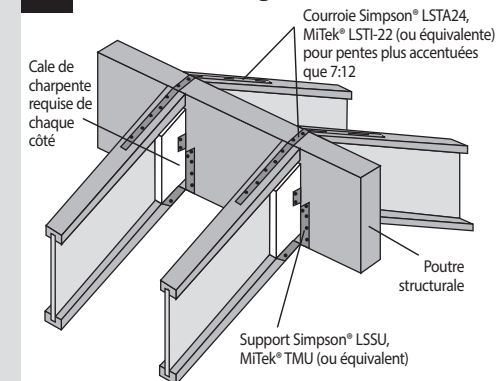
J1 Raccord de chevrons



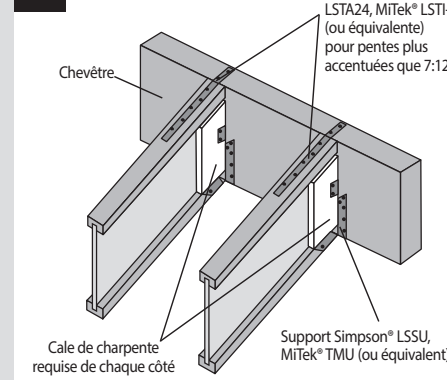
J2 Raccord de chevrons ajustés sur gousset fabriqué de panneau OSB



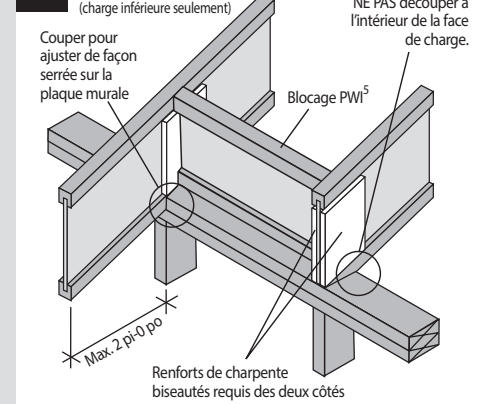
J3 Raccord de faitage de chevrons



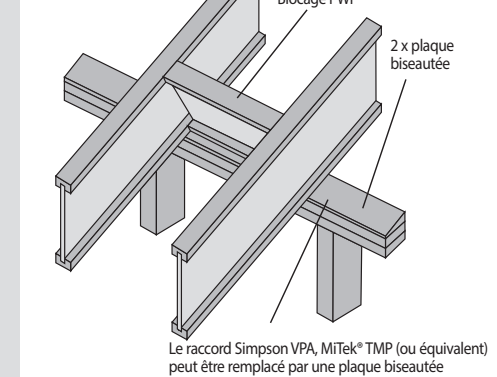
J4 Raccord de chevêtres



H1 Bec d'oiselet

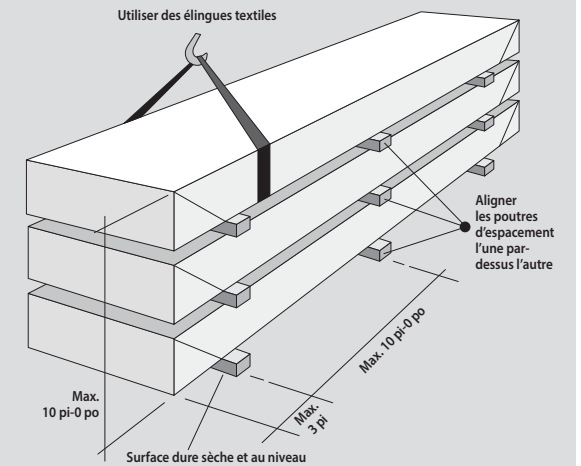


H2 Plaque biseautée

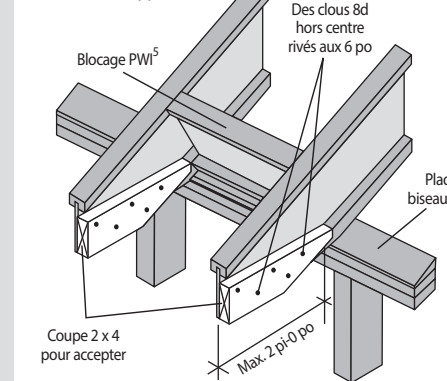


Manipulation et entreposage

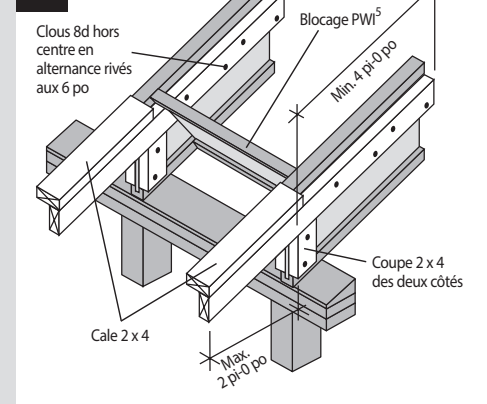
- Conservez les solives en I Pacific Woodtech et les poutres/panneaux en bois Stratifié Pacific Woodtech LVL dans un endroit sec.
- Décharger les produits en les soulevant avec soin. Supporter les empilages pour réduire la flexion excessive. Les pièces individuelles doivent être manipulées de sorte à prévenir tout dommage physique lors du marquage, de la coupe et de l'érection. Les poutrelles en I devraient être transportées verticalement et non sur le sens de la longueur.
- En entreposage, conserver les emballages enveloppés et attachés et ne pas empiler à plus de 10 pi de hauteur. Supporter les paquets par des 2 x 4 de séparation (ou plus grosses poutres) distancées d'un maximum de 10 pi. Garder les poutres d'espacement verticalement alignées.
- Les produits ne doivent pas être entreposés en contact avec le sol ou être longuement exposés aux intempéries.
- Prendre soin de ne pas endommager le produit lors de la manipulation à l'aide de chariot élévateur ou de grue de levage.
- Ne pas utiliser des produits présentant un endommagement visible. Appelez votre distributeur Pacific Woodtech local ou appelez le (800) 515-7570 pour obtenir de l'aide en cas de produits endommagés.



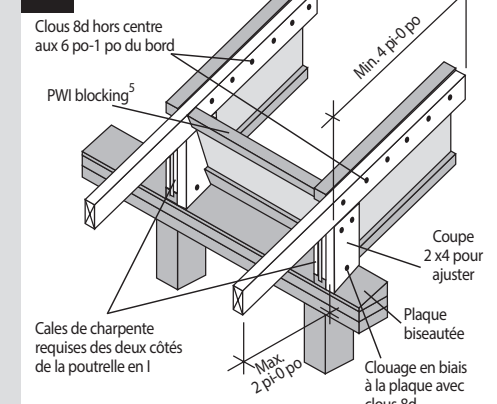
H3 Sous-face horizontale plane (Fascia support)



H4 Porte-à-faux



H5 Porte-à-faux

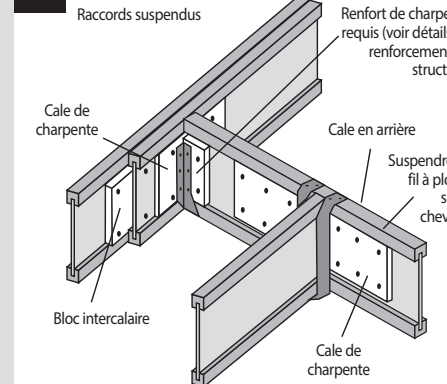


AVERTISSEMENTS

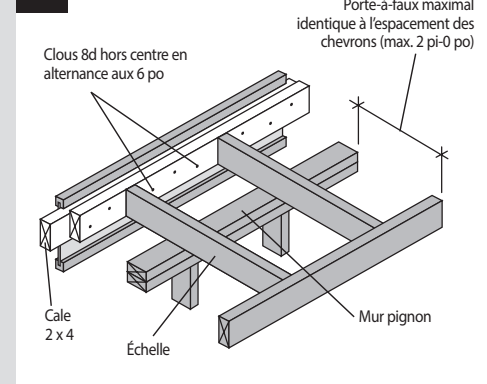
Les conditions ci-dessous NE sont PAS permises!

Ne pas utiliser de produits visuellement endommagés sans vérifier au préalable auprès de votre Distributeur Pacific Woodtech ou appelez le (800) 515-7570.

K1 Ouverture de toit



K2 Traverse

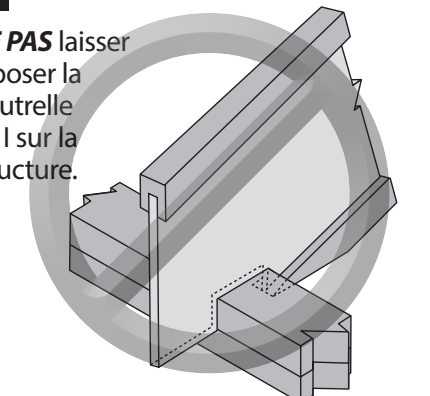


REMARQUES :

1. Pente minimale : 1/4 po par pied (1/4:12). Pente maximale : 12 po par pied (12:12).
2. Vérifier la capacité et les exigences de fixation des supports et des raccords.
3. Les charges sismiques ou de vent pourraient nécessiter des détails de connexion différents Additionnel. Attaches anti-soulèvement pourrait être nécessaire.
4. Un ou des orifices de 4 po peuvent être percés dans les blocages aux fins de ventilation.
5. La force de résistance latérale doit être définie. D'autres méthodes de rétention telles que Panneaux OSB complets, planches périphériques, morceaux de bois lamellé de Placage ou renforcement Pacific Woodtech LVL le métal dans X peut être substitué au Blocage PWI illustré.

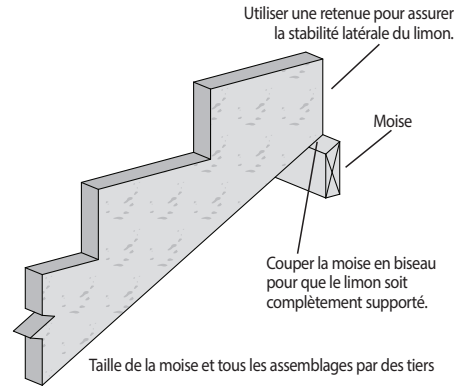
R8

NE PAS laisser reposer la poutrelle en I sur la structure.

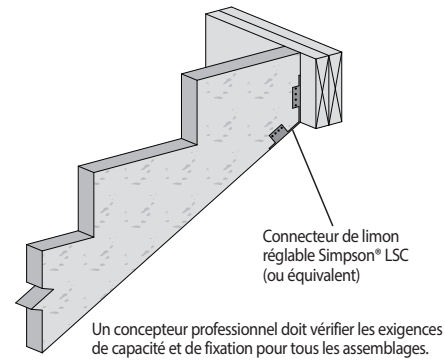


Détails de limons

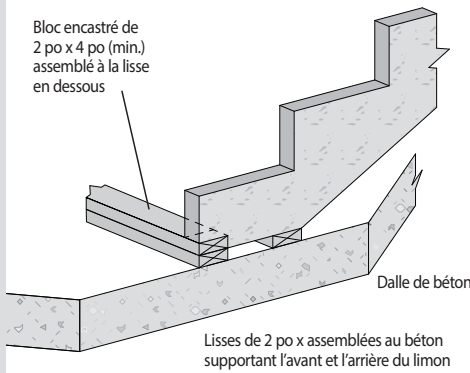
G1 Limon – Appui supérieur – Moïse



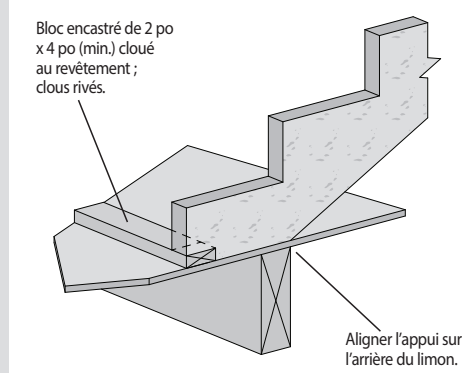
G2 Limon – Appui supérieur – Connecteur



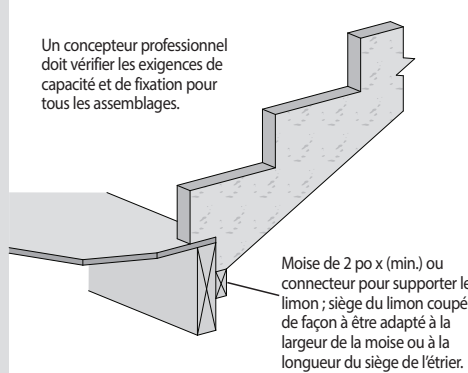
G3 Limon – Appui supérieur – Béton



G4 Limon – Appui inférieur – Poutre

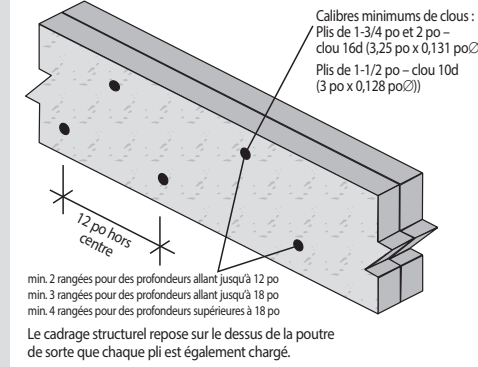


G5 Limon – Appui inférieur – Moïse

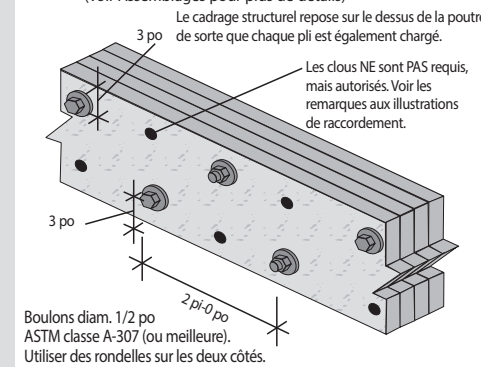


Détails de bois lamellé de placage LVL PWT de PWI

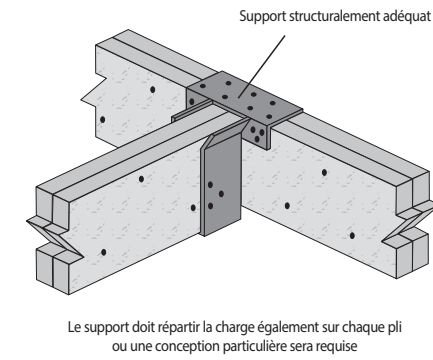
P1 Poutre chargée par le dessus - Raccordement cloué



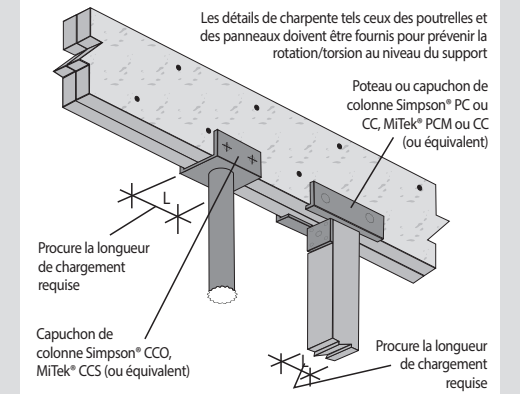
P2 Poutre chargée sur le dessus - Assemblage boulonné



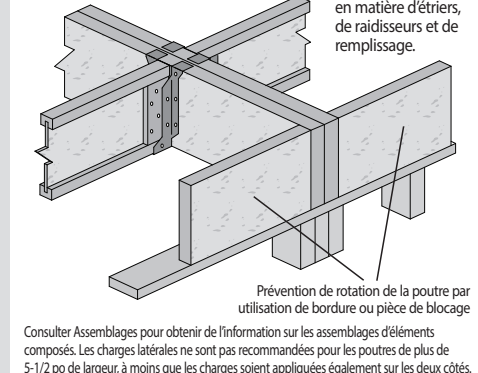
P3 Raccord de poutres



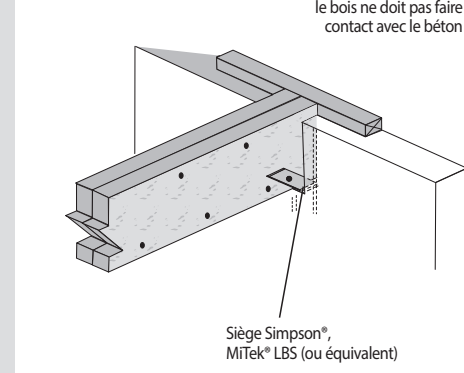
P4 Colonne d'acier et colonne de bois



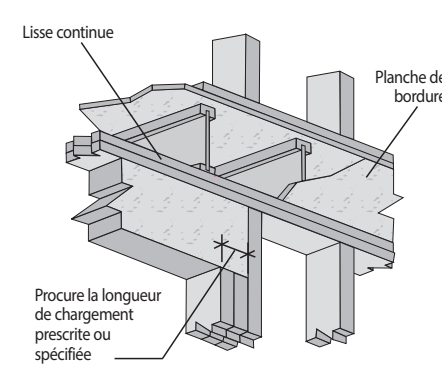
P6 Poutre chargée sur le côté



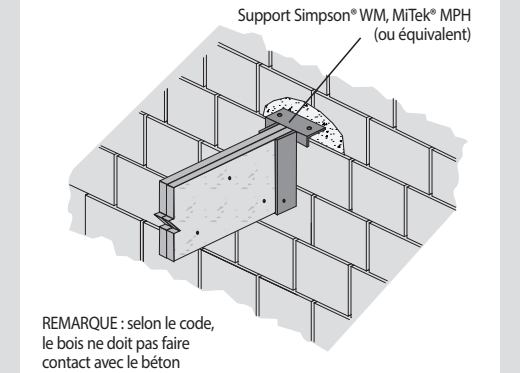
P7 Mur de béton



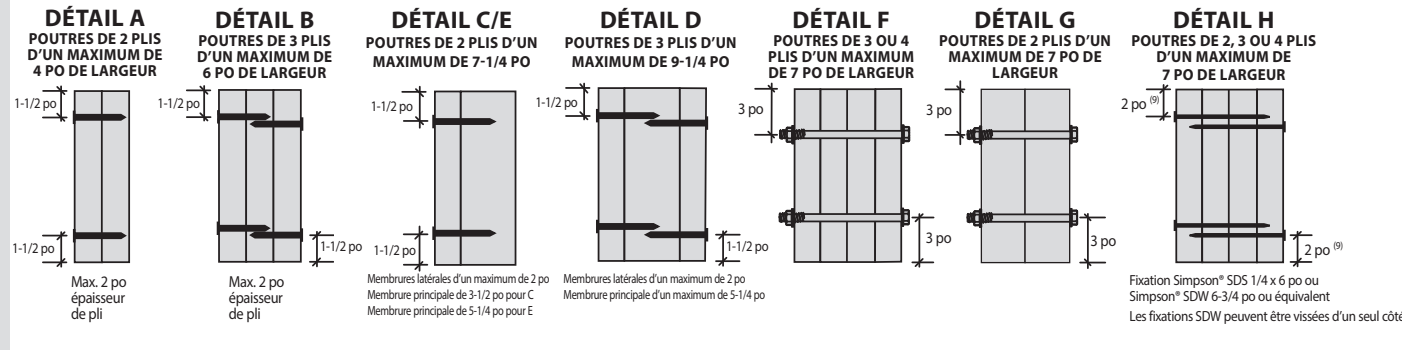
Q1 Chevêtre de porte/fenêtre



Q4 Support à suspension sur maçonnerie



Ensembles de raccordement



- REMARQUES :**
- Pour des hauteurs jusqu'à 12 po, utiliser 2 rangées de clous, pour des hauteurs entre 12 et 18 po, utiliser 3 rangées de clous, pour des hauteurs entre 18 et 24 po, utiliser 4 rangées de clous.
 - Pour des plis de 1-3/4 po et 2 po d'épaisseur, des clous de charpente 16d (3-1/4 po x 0,131 po) ou des clous communs (3-1/2 po x 0,162 po) devraient être utilisés. Pour des plis de 1-1/2 po d'épaisseur, des clous de charpente 10d (3 po x 0,128 po) ou des clous communs (3 po x 0,148 po) devraient être utilisés. Des clous 16d sans tête (3-1/4 po x 0,148 po) peuvent être utilisés pour des plis de 1-3/4 po et 2 po pourvu que les clous soient enfoncés en alternance de chaque côté (voir la remarque 3).
 - Pour le détail A ou pour la fixation des deux premiers plis des détails B et F (optionnel), les clous peuvent tous être enfoncés sur la même face ou en alternance sur les deux faces. Si les clous ne pénètrent pas complètement dans le second pli, ils devront alors être cloués sur les deux côtés.
 - Pour le clouage en alternance de deux côtés, enfoncer les clous alternativement dans une rangée puis dans l'autre.
 - Pour les détails C/E, lors d'un chargement latéral, la plus grande charge doit être appliquée sur le pli le plus épais (membre principale).
 - Pour les détails F et H, il est permis de clouer les plis ensemble avant de boulonner ou de visser les fixations Simpson SDS ou SDW (ou équivalents). Clouer les deux plis ensemble, puis clouer un pli additionnel de chaque côté.
 - Pour prévenir la torsion, les poutres plus larges que 5-1/2 po devraient être chargées par le dessus ou des deux côtés. Pour d'autres options, consulter un ingénieur en bâtiment.
 - D'autres configurations de clouage, de vissage ou de boulonnage sont possibles. Communiquez avec votre fournisseur de produits de bois d'ingénierie PWT.
 - Distance minimale de la rive de 2 po ou la distance recommandée par le fabricant de vis.

Service à la clientèle et soutien technique pour les produits :
(800) 515-7570
 Courriel : sales@pacificwoodtech.com.
 Visitez notre site Web au www.pacificwoodtech.com.
 Les fiches techniques santé-sécurité (FTSS) des produits PWT se trouvent sur notre site Web au www.pacificwoodtech.com.
 Les produits de bois d'ingénierie PWT sont fabriqués à différents endroits aux États-Unis et au Canada. Vérifier la disponibilité auprès du fournisseur de produits de bois d'ingénierie PWT de votre région avant de spécifier ces produits.

Avertissement Prop. 65 (Californie) :
AVERTISSEMENT: Forer, scier, poncer ou travailler des produits du bois peut vous exposer à des poussières de bois, une substance identifiée par l'État de Californie comme pouvant causer le cancer. Évitez d'inhaler la poussière de bois et portez un masque ou autres dispositifs de protection personnelle. Pour de plus amples informations, prière de consulter www.P65Warnings.ca.gov/wood.

© 2023 Pacific Woodtech Corporation. Tous droits réservés. APA et APA Rated sont des marques déposées de l'APA – The Engineered Wood Association, SIMPSON Strong-Tie® est une marque déposée de Simpson Strong-Tie Company, Inc., MiTek® est une marque déposée de MiTek Holdings, Inc. Pacific Woodtech et PWT sont des marques déposées de Pacific Woodtech Corporation. Imprimé aux États-Unis. Les spécifications (détails) peuvent changer sans préavis.
 REMARQUE : Pacific Woodtech Corporation actualise et révisé régulièrement les renseignements sur ses produits. Pour vérifier que cette version est à jour, communiquez avec un de nos bureaux de vente.
 PWT0457 1/23 ARGENT

AVERTISSEMENTS

Les conditions ci-dessous NE sont PAS permises!
 N'utilisez pas de produits qui sont visiblement endommagés sans avoir au préalable obtenu l'avis de votre distributeur ou bureau de vente Pacific Woodtech produits.

