

GUÍA DE INSTALACIÓN

PRODUCTOS MANUFACTURADOS DE MADERA

PWT ENFOCADO EN EWP

PWT
pwtewp.com

PWT1009 23-0818

Instrucciones de instalación & manejo

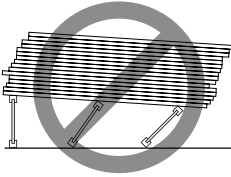
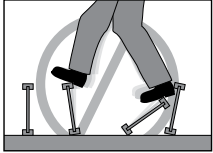
Para mayor información sobre la resistencia y los claros, consulte los folletos específicos del producto. Para aplicaciones con profundidades de I-Viguetas superiores a 16", consulte la Guía Técnica *Light-Frame Commercial and Multifamily Construction*.

Notas importantes

No seguir los procedimientos adecuados de manejo, almacenamiento e instalación puede ocasionar un rendimiento insatisfactorio, estructuras inseguras y un posible colapso.

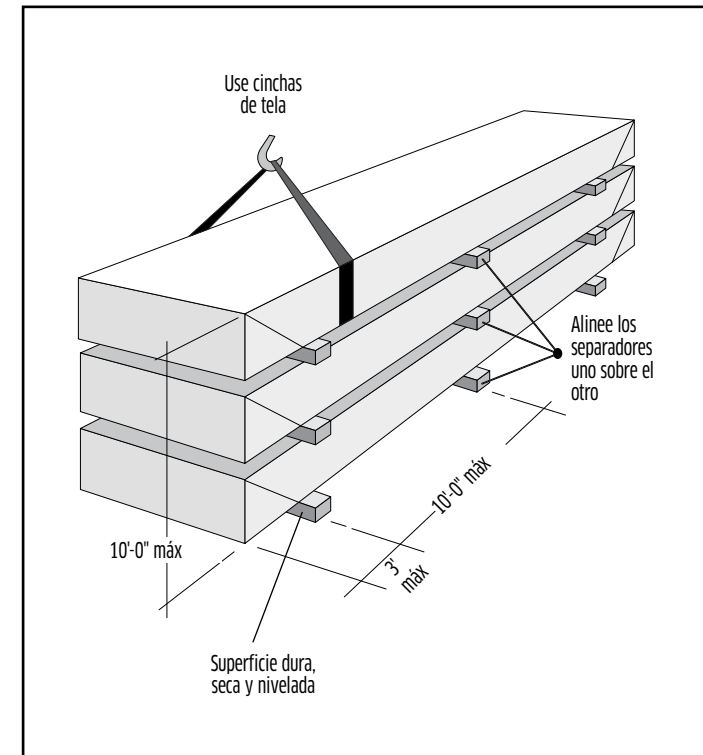
Estas instrucciones se ofrecen como guía para las buenas prácticas de manejo, almacenamiento e instalación de PWT I-Joist y PWT LVL. Estas son recomendaciones generales y en algunas situaciones pueden requerir precauciones adicionales. En todos los casos, los procedimientos usado deben ser los especificados por el arquitecto/ingeniero responsable de toda la edificación.

- Esta guía no está destinada a la selección de productos y asume que todos los componentes y detalles se han especificado correctamente.
- Consulte los folletos, guías técnicas, guías de instalación de PWT I-Joist y PWT LVL o comuníquese con su distribuidor de PWT para obtener ayuda.
- No se puede cargar la estructura antes de instalar la cubierta.
- Todas las viguetas de borde, bloqueo, conexión y tirantes temporales deben estar instaladas antes de que se permitan los constructores sobre la estructura.
- Los productos PWT sin tratar (PWT I-Joists y PWT LVL) deben usarse en condiciones interiores secas, cubiertas y bien ventiladas en las que el contenido de humedad equilibrado en la madera (MC) sea inferior al 16 % (EE. UU.) o la humedad de equilibrio promedio contenido (MC) de la madera aserrada es del 15 % o menos durante un año y no supera el 19 % en ningún momento (CN).



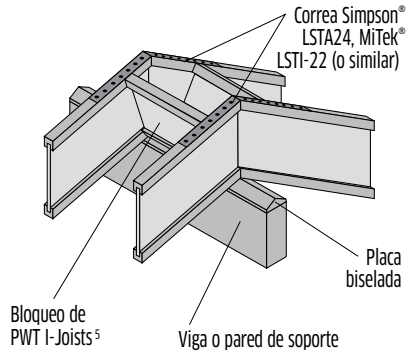
Almacenaje y manejo

- **MANTENGA PWT I-JOISTS Y PWT LVL SECAS.**
- Descargue los productos con cuidado levantándolos. Apoye los paquetes para reducir el arqueamiento excesivo. Los productos individuales deben manipularse de manera que se prevengan daños físicos durante la medición, corte, erección, etc. Las I-Viguetas tienen que manipularse con orientación vertical, no horizontal.
- Mantenga almacenados en bultos envueltos y atados, apilados con no más de 10' de altura. Soporte y separe los bultos con separadores de 2 x 4 o mayores, a no más de 10'. Mantenga los postes en línea de forma vertical.
- El producto no debe almacenarse en contacto con el suelo, ni tener exposición prolongada a la intemperie.
- Use autoelevadores y grúas con cuidado para evitar daños al producto.
- No use un producto que tenga daños visibles. Llame a su distribuidor local de productos PWT o llame al (800) 515-7570 para obtener ayuda cuando encuentre productos dañados.

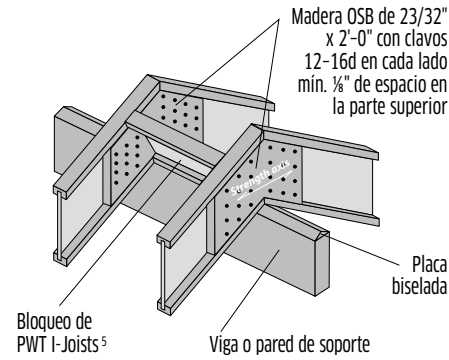


Detalles del techo

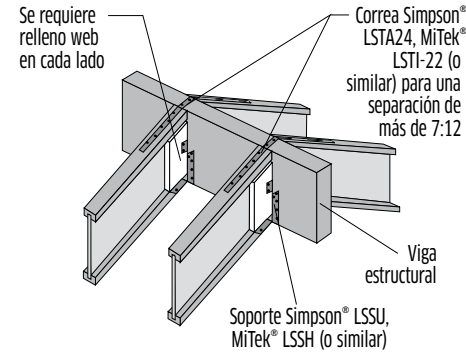
J1 CONEXIÓN DEL CABIO



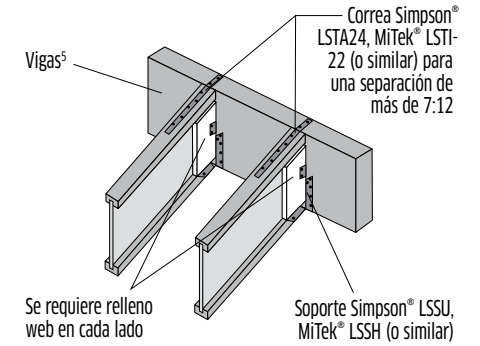
J2 CONEXIÓN DEL CABIO CON CARTABÓN DE UNIÓN AJUSTADO



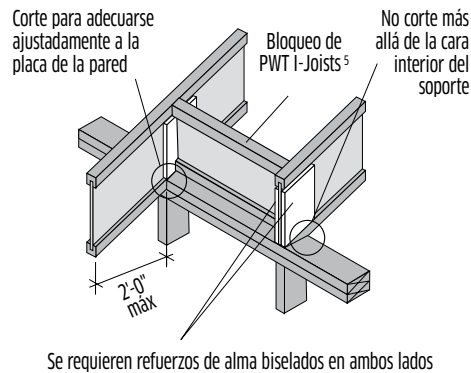
J3 CONEXIÓN DEL CABIO DE LA CUMBRERA



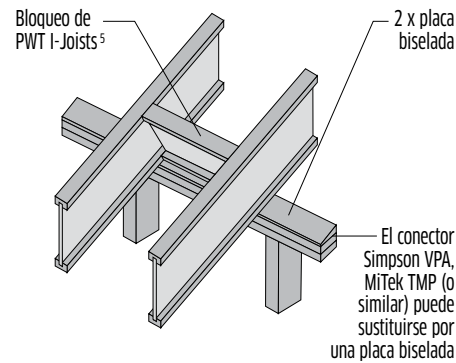
J4 CONEXIÓN DEL CABEZAL



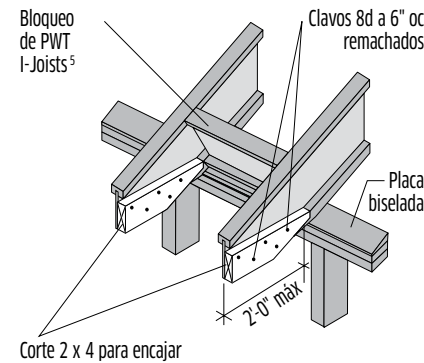
H1 PICO DE PÁJARO (SOLO EL SOPORTE INFERIOR)



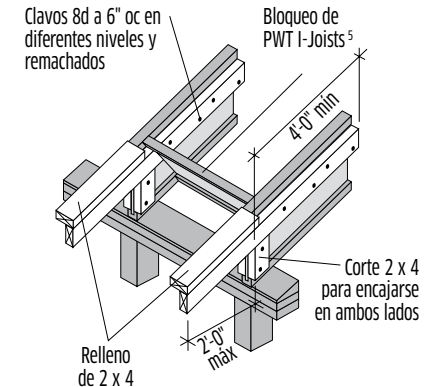
H2 PLACA BISELADA



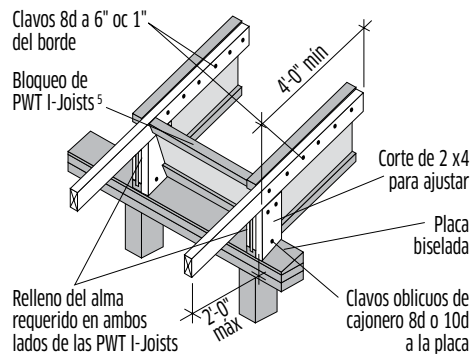
H3 SOFITO PLANO (APOYO DEL ALERO)



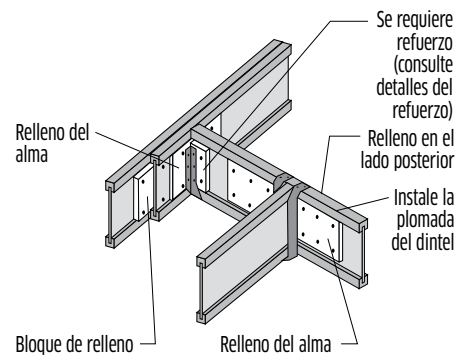
H4 SALIENTE



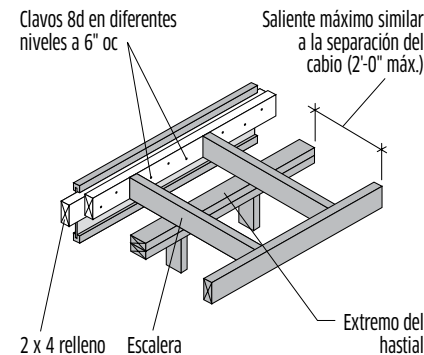
H5 SALIENTE



K1 ABERTURA DEL TECHO SOPORTES COLGANTES



K2 VIGA ESTABILIZADORA



Notas

1. Paso mínimo: 1/4" por pie (1/4:12). Paso máximo: 12" por pie (12:12).
2. Verifique la capacidad y los requisitos de sujeción de los estribos y conectores.
3. Algunas cargas de viento o sísmicas pueden requerir detalles y conexiones diferentes o adicionales. Se pueden requerir anclajes elevados.
4. Se pueden cortar orificios de 4" en el bloqueo como ventilación.
5. Se proporcionará resistencia lateral. Otros métodos de restricción, como tableros de borde de profundidad completa, PWT LVL o arriostamiento en X de metal, se pueden sustituir por el bloqueo de PWT I-Joists que se muestra.

NOMBRES Y TAMAÑOS DE CLAVOS

Designación	Nombre Común	Longitud mín. (pulg.)	Diámetro (pulg.)
8d	cajonero	2 1/2	0.113
8d	común	2 1/2	0.131
10d	cajonero	3	0.128
10d	común	3	0.148
16d	cajonero	3 1/2	0.135
16d	común	3 1/2	0.162

Se asumen clavos comunes a menos que se indique lo contrario. La caja 10d puede sustituirse por clavos comunes 8d.

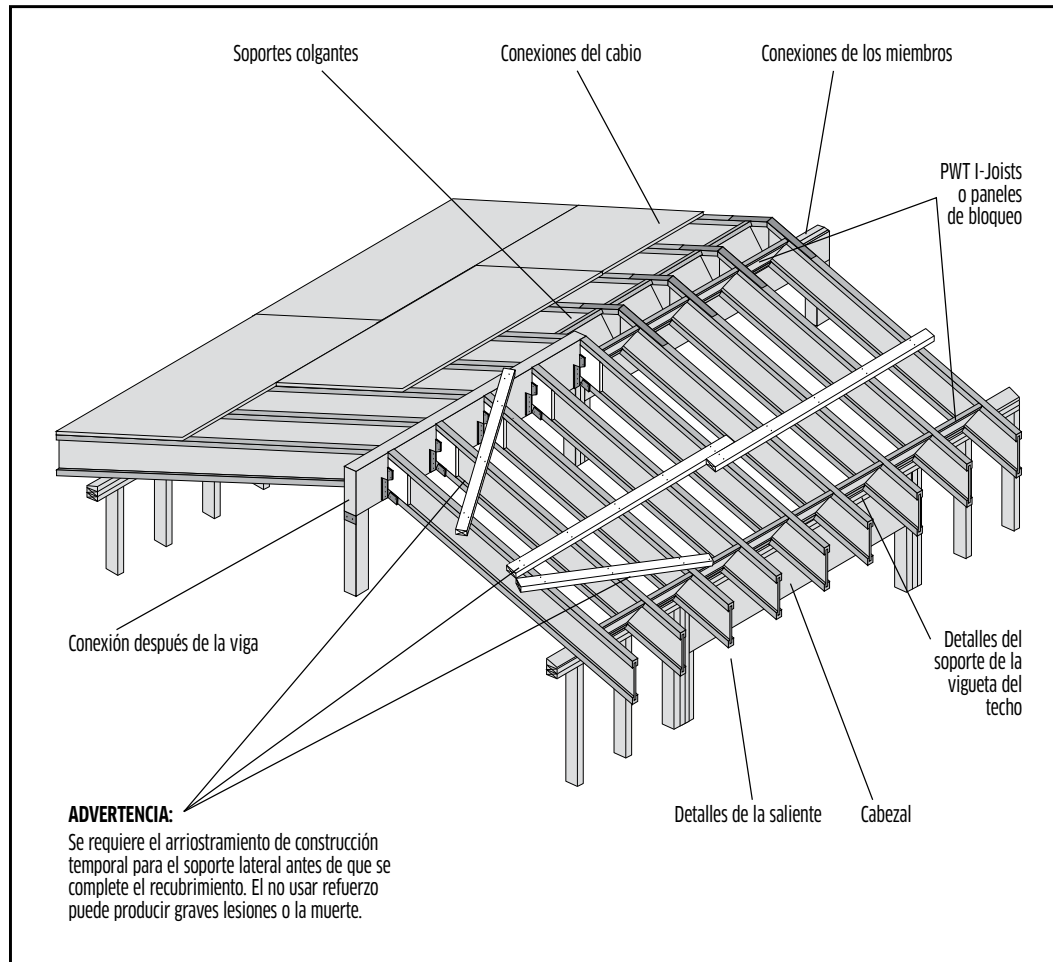
Plano del techo (típico)

Tirantes temporales

- Use por lo menos miembros de tirantes temporales de 1x4 clavados a cada viga con dos clavos 8d. Manténga los recorridos paralelos y a no más de 8'-0" de separación.
- Use piezas largas, no bloques cortos; solape los extremos para mantener una línea continua de arriostramiento.
- Para evitar el movimiento longitudinal de las líneas de arriostramiento continuas de 1 x 4, anclenas en los extremos ya intervalos de 25'-0" en una pared de extremo estable o en un área reforzada con revestimiento o arriostramiento diagonal.
- Recuerde que el arriostramiento continuo de 1 x 4 no es efectivo a menos que esté sujeto al área arriostrada.
- Tenga especial cuidado al quitar los tirantes temporales cuando aplique el entablado. Retire las ataduras temporales a medida que coloca el revestimiento del techo.

Notas para el plano del techo:

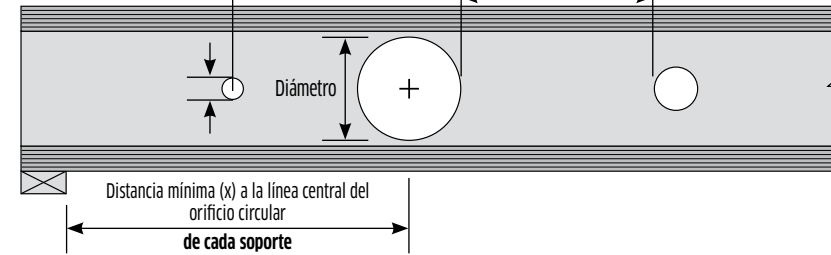
- Las PWT I-Joists usadas como cabios deben estar apoyadas lateralmente en todos los soportes y los extremos de los voladizos.
- Cualquier sujeción de un miembro no detallada, tal como anclaje de elevación o sísmico, está sujeta a la aprobación local y puede requerir detalles y conexiones adicionales.
- Paso mínimo: ¼" por pie (1/4:12). Paso máximo: 12" por pie (12:12).
- Verifique la capacidad y sujeción de los soportes colgantes y conexiones.
- Todos los productos PWT deben instalarse rectos (con una desviación máxima de ½ pulgada) y con la profundidad del producto a plomo.
- Todas las cargas suspendidas por debajo de las PWT I-Joists deben fijarse al alma(s) de las PWT I-Joists. Se deben utilizar bloques de relleno o puentes entre las PWT I-Joists. Las cargas ligeras, como el cielorraso de yeso, se pueden fijar directamente a la brida inferior de las PWT I-Joists. Se debe tener cuidado de no partir o dañar la brida al hacerlo.



Detalles de los orificios del alma

Se permiten orificios con un diámetro de hasta 1½" en cualquier lugar del alma. Separación mínima 1'-0" oc.

Advertencia: NO corte ni entalle las bridas.
La longitud sin cortes del alma entre los orificios adyacentes debe ser al menos dos veces la dimensión más larga de los dos orificios o 12" centro a centro, lo que sea más grande.



DISTANCIA MÁS CERCANA (X) – (PIES – PLG)

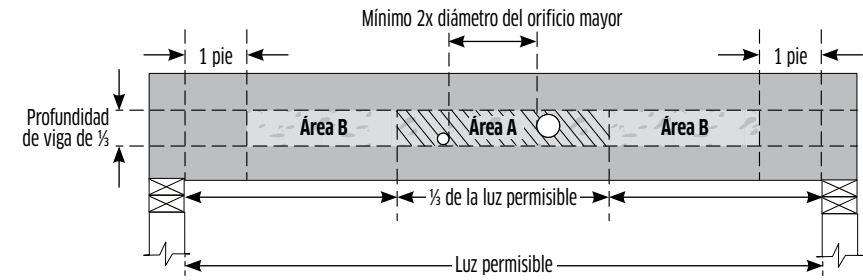
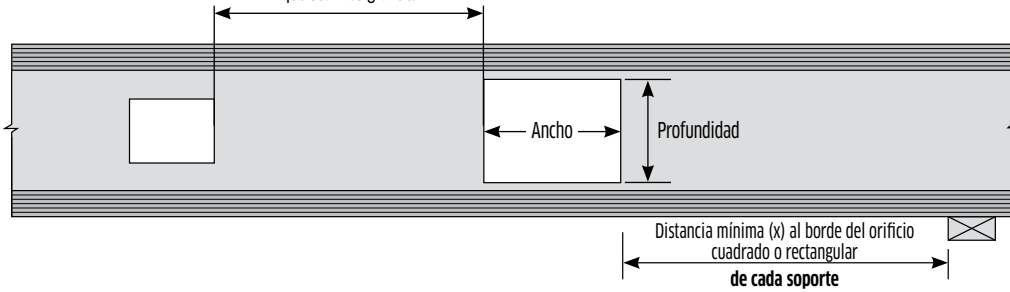
Serie	Profundidad	Diámetro del Orificio Circular										
		2"	3"	4"	5"	6"	7"	8"	9"	10"	11"	12"
PWI 18S, LPI 18	9½"	1'-2"	1'-10"	2'-7"	3'-3"	4'-3"	-	-	-	-	-	-
	11½"	1'-0"	1'-5"	2'-1"	2'-9"	3'-6"	4'-3"	5'-5"	-	-	-	-
PWI 20S, LPI 20Plus	9½"	1'-0"	1'-0"	1'-5"	2'-0"	2'-8"	-	-	-	-	-	-
	11½"	1'-0"	1'-4"	1'-11"	2'-5"	2'-11"	3'-6"	4'-0"	-	-	-	-
	14"	1'-3"	1'-8"	2'-2"	2'-7"	3'-1"	3'-6"	4'-0"	4'-6"	5'-1"	-	-
	16"	1'-8"	2'-1"	2'-6"	2'-11"	3'-4"	3'-9"	4'-3"	4'-8"	5'-1"	5'-7"	6'-3"
PWI 32S, LPI 32Plus	9½"	1'-0"	1'-2"	1'-11"	2'-9"	3'-6"	-	-	-	-	-	-
	11½"	1'-1"	1'-9"	2'-5"	3'-0"	3'-8"	4'-4"	5'-0"	-	-	-	-
	14"	1'-8"	2'-3"	2'-10"	3'-5"	4'-0"	4'-8"	5'-3"	5'-11"	6'-7"	-	-
	16"	2'-4"	2'-10"	3'-4"	3'-11"	4'-5"	4'-11"	5'-6"	6'-1"	6'-8"	7'-4"	8'-2"
PWI 42S, LPI 42Plus	9½"	1'-3"	2'-3"	3'-4"	4'-4"	5'-5"	-	-	-	-	-	-
	11½"	3'-2"	3'-10"	4'-7"	5'-3"	6'-0"	6'-9"	7'-8"	-	-	-	-
	14"	4'-5"	5'-0"	5'-7"	6'-1"	6'-8"	7'-3"	8'-0"	8'-10"	9'-11"	-	-
PWI 52S, LPI 52Plus	16"	5'-4"	5'-10"	6'-4"	6'-10"	7'-4"	7'-10"	8'-6"	9'-3"	10'-0"	11'-0"	12'-3"
	11½"	5'-0"	5'-6"	6'-2"	6'-9"	7'-5"	8'-2"	8'-11"	-	-	-	-
	14"	6'-1"	6'-7"	7'-1"	7'-7"	8'-3"	8'-11"	9'-8"	10'-6"	11'-4"	-	-
PWI 36L, LPI 36	16"	7'-1"	7'-6"	7'-11"	8'-5"	9'-0"	9'-8"	10'-5"	11'-3"	12'-1"	12'-11"	13'-9"
	11½"	1'-0"	2'-0"	3'-0"	4'-0"	5'-1"	6'-2"	7'-6"	-	-	-	-
	14"	1'-10"	2'-8"	3'-7"	4'-5"	5'-4"	6'-3"	7'-3"	8'-6"	9'-11"	-	-
PWI 56L, LPI 56	16"	2'-2"	3'-1"	3'-11"	4'-9"	5'-7"	6'-5"	7'-4"	8'-4"	9'-7"	10'-11"	12'-5"
	11½"	3'-9"	4'-9"	5'-9"	6'-9"	7'-9"	8'-10"	9'-11"	-	-	-	-
	14"	4'-10"	5'-9"	6'-8"	7'-7"	8'-7"	9'-7"	10'-7"	11'-7"	12'-10"	-	-
	16"	6'-0"	6'-11"	7'-9"	8'-8"	9'-7"	10'-5"	11'-4"	12'-2"	13'-3"	14'-4"	15'-11"
PWI 53L, LPI 530	9½"	1'-3"	2'-5"	3'-7"	4'-9"	6'-0"	-	-	-	-	-	-
	11½"	1'-0"	1'-7"	2'-6"	3'-8"	4'-11"	6'-2"	7'-9"	-	-	-	-
	14"	1'-0"	1'-3"	1'-11"	2'-8"	3'-9"	4'-11"	6'-1"	7'-6"	9'-4"	-	-
16"	1'-0"	1'-2"	1'-8"	2'-2"	2'-11"	4'-0"	5'-1"	6'-2"	7'-4"	8'-10"	11'-2"	

Notas

1. **CORTE LOS ORIFICIOS CON CUIDADO. NO SOBRECORTAR LOS ORIFICIOS. NO CORTE LAS BRIDAS PARA VIGUETAS.**
2. Los orificios pueden colocarse en cualquier parte dentro de la profundidad del alma. Se recomienda una distancia de separación mínima de ¼" desde las bridas para no cortar una brida.
3. Se pueden colocar orificios redondos de hasta 1½" de diámetro en cualquier parte de la red.
4. No se permiten orificios mayores a 1½" en voladizos sin un diseño especial.
5. Los orificios múltiples deberán tener una clara separación a lo largo de la vigueta de por lo menos el doble de la dimensión más grande del orificio adyacente más grande, o un mínimo de 12" (30 cm) de centro a centro, lo que sea más grande.
6. Los orificios múltiples pueden estar separados más cerca siempre que se adecuen dentro de los límites de un orificio mayor aceptable. Ejemplo: dos orificios circulares de 3" alineados paralelos a la longitud de la vigueta pueden estar separados a 2" (distancia libre) siempre que un rectángulo con una altura de 3" por 8" de longitud o un orificio circular con un diámetro de 8" sean aceptables para la profundidad de vigueta en el lugar y que abarque completamente los orificios.
7. Estas tablas de orificios de alma son válidas para I-Viguetas en simple y continuo de tramo, cargadas uniformemente únicamente, en función de los tamaños indicados en las tablas contenidas en las guías de productos de viguetas en PWT I-Joist actuales. Es posible que se produzcan orificios más grandes, condiciones de carga no uniformes y/o mayor proximidad a los soportes, pero se requiere un análisis adicional con el software de diseño PWT. Comuníquese con su distribuidor local de productos PWT para obtener más detalles.
8. La profundidad máxima del orificio es la profundidad de I-Vigueta menos 4", a excepción de que la profundidad máxima: para las PWT I-Joist de 9½" es de 6" y para las PWT I-Joist de 11½" es de 8". Cuando en los que la dimensión máxima del orificio supera la profundidad del orificio, la dimensión se refiere al ancho del orificio y se asume que la profundidad del orificio es la máxima para esa profundidad de vigueta. El ancho máximo del orificio es de 18", independientemente de la profundidad de I-Vigueta.

Detalles del orificio de la viga

Advertencia: NO corte ni entalle las bridas.
La longitud sin cortes del alma entre los orificios adyacentes debe ser al menos dos veces la dimensión más larga de los dos orificios o 12" centro a centro, lo que sea más grande.



DISTANCIA MÁS CERCANA (X)

Serie	Profundidad	Dimensión Máxima del Orificio Rectangular: Profundidad o Ancho										
		2"	3"	4"	5"	6"	7"	8"	9"	10"	11"	12"
PWI 18S, LPI 18	9 1/2"	2'-7"	3'-0"	3'-7"	4'-3"	5'-4"	5'-9"	6'-1"	6'-7"	7'-1"	7'-7"	8'-1"
	11 7/8"	3'-5"	3'-10"	4'-4"	4'-11"	5'-10"	7'-0"	8'-11"	9'-6"	10'-2"	10'-10"	-
PWI 20S, LPI 20Plus	9 1/2"	2'-10"	3'-4"	3'-10"	4'-7"	5'-9"	6'-2"	6'-8"	7'-2"	7'-8"	8'-3"	8'-9"
	11 7/8"	3'-9"	4'-2"	4'-9"	5'-5"	6'-5"	7'-9"	9'-8"	10'-4"	11'-0"	11'-8"	12'-6"
	14"	1'-2"	1'-10"	2'-6"	3'-2"	3'-11"	4'-8"	5'-7"	6'-10"	9'-0"	9'-11"	11'-1"
	16"	1'-7"	2'-3"	2'-11"	3'-7"	4'-3"	4'-11"	5'-8"	6'-8"	8'-2"	10'-6"	14'-5"
PWI 32S, LPI 32Plus	9 1/2"	3'-8"	4'-4"	5'-0"	6'-0"	7'-5"	7'-9"	8'-7"	9'-1"	9'-6"	10'-0"	10'-0"
	11 7/8"	4'-8"	5'-3"	6'-0"	6'-11"	8'-1"	9'-8"	11'-5"	12'-0"	12'-6"	13'-3"	14'-0"
	14"	1'-7"	2'-5"	3'-4"	4'-2"	5'-1"	6'-0"	7'-2"	8'-11"	11'-8"	12'-7"	13'-7"
	16"	2'-2"	3'-0"	3'-10"	4'-8"	5'-6"	6'-5"	7'-5"	8'-9"	9'-8"	13'-9"	17'-2"
PWI 42S, LPI 42Plus	9 1/2"	5'-8"	6'-6"	7'-4"	8'-2"	9'-3"	9'-7"	9'-11"	10'-4"	10'-9"	11'-3"	11'-9"
	11 7/8"	7'-2"	8'-0"	9'-0"	10'-0"	10'-11"	12'-1"	13'-8"	14'-3"	14'-11"	15'-7"	16'-6"
	14"	4'-4"	5'-2"	6'-0"	6'-10"	7'-10"	9'-1"	10'-10"	12'-7"	14'-7"	15'-4"	16'-3"
	16"	5'-3"	6'-0"	6'-9"	7'-7"	8'-6"	9'-8"	11'-2"	13'-1"	15'-1"	17'-4"	20'-7"
PWI 52S, LPI 52Plus	11 7/8"	8'-6"	9'-2"	9'-11"	10'-8"	11'-8"	12'-10"	14'-5"	15'-0"	15'-8"	16'-6"	17'-4"
	14"	6'-0"	6'-9"	7'-6"	8'-5"	9'-6"	9'-6"	10'-8"	11'-11"	13'-5"	15'-5"	16'-3"
	16"	7'-0"	7'-7"	8'-5"	9'-4"	10'-5"	11'-8"	13'-0"	14'-4"	16'-0"	18'-2"	21'-5"
PWI 36L, LPI 36	11 7/8"	6'-7"	7'-4"	8'-1"	8'-10"	9'-8"	10'-9"	12'-1"	12'-7"	13'-2"	13'-10"	14'-7"
	14"	3'-8"	4'-6"	5'-5"	6'-3"	7'-2"	8'-5"	9'-9"	11'-2"	12'-11"	13'-7"	14'-4"
	16"	4'-4"	5'-2"	6'-0"	6'-11"	7'-10"	8'-11"	10'-3"	11'-8"	13'-3"	15'-1"	17'-10"
PWI 56L, LPI 56	11 7/8"	9'-2"	9'-9"	10'-5"	11'-3"	12'-3"	13'-6"	15'-2"	15'-10"	16'-7"	17'-3"	18'-2"
	14"	6'-10"	7'-8"	8'-7"	9'-7"	10'-6"	11'-5"	12'-8"	14'-2"	16'-3"	17'-0"	18'-0"
	16"	8'-3"	9'-2"	10'-0"	10'-11"	11'-9"	12'-9"	13'-9"	15'-1"	16'-9"	19'-0"	22'-5"
PWI 53L, LPI 530	9 1/2"	4'-1"	4'-10"	5'-6"	6'-4"	7'-3"	7'-6"	7'-10"	8'-2"	8'-6"	8'-11"	9'-4"
	11 7/8"	5'-2"	5'-10"	6'-7"	7'-7"	8'-6"	9'-6"	10'-9"	11'-3"	11'-9"	12'-3"	12'-11"
	14"	3'-4"	4'-1"	5'-0"	5'-10"	6'-9"	7'-10"	9'-3"	10'-10"	12'-6"	13'-3"	14'-0"
	16"	4'-2"	4'-11"	5'-8"	6'-5"	7'-3"	8'-3"	9'-6"	11'-2"	12'-11"	14'-10"	17'-6"

Consulte las notas sobre los orificios en la página anterior.

PROGRAMA DE CLAVADO DE LA CARA DE LA BRIDA

Serie	Tamaño y Tipo De Clavo	Distancia Mínima Entre Clavos	
		Espacio OC	Fin
PWI 18S, LPI 18	Clavos cajoneros o comunes de 8d (2 1/2")	2"	1"
PWI 20S, LPI 20Plus	Cajoneros de 10d (3") o 12d (3 1/4")	2"	1"
PWI 32S, LPI 32Plus	Comunes de 10d (3") o 12d (3 1/4")	3"	1 1/2"
PWI 42S, LPI 42Plus	Plomada de 16d (3 1/4")	3"	1 1/2"
PWI 52S, LPI 52Plus	Cajoneros o comunes de 16d (3 1/2")	4"	1 1/2"
PWI 36L, LPI 36	Clavos cajoneros o comunes de 8d (2 1/2")	3"	1 1/2"
	Cajoneros de 10d (3") o 12d (3 1/4")	3"	1 1/2"
PWI 56L, LPI 56	Comunes de 10d (3") o 12d (3 1/4")	3"	1 1/2"
PWI 53L, LPI 530	Plomada de 16d (3 1/4")	3"	1 1/2"
	Cajoneros o comunes de 16d (3 1/2")	5"	1 1/2"

Notas

- Algunas cargas de viento o sísmicas pueden requerir detalles y conexiones adicionales.
- Verifique los requisitos del código de edificación para conocer la aplicabilidad de los detalles que se muestran.
- Consulte las Guías de Productos PWI para conocer los requisitos de longitud de apoyo.
- Consulte el Programa de Clavado de la Brida para el clavado de las viguetas de borde y los paneles de bloqueo.
- El soporte lateral debe considerarse desde la brida inferior cuando no existe entablado en el lado inferior.
- Verifique los requisitos de capacidad y sujeción de los soportes colgantes y los conectores.
- Capacidad de bloques absorbente diseñada por otros.
- No use viguetas de borde con un ancho superior a 2 1/2".

NOMBRES Y TAMAÑOS DE CLAVOS

Designación	Nombre Común	Longitud mín. (pulg.)	Diámetro (pulg.)
8d	cajonero	2 1/2	0.113
8d	común	2 1/2	0.131
10d	cajonero	3	0.128
10d	común	3	0.148
16d	cajonero	3 1/2	0.135
16d	común	3 1/2	0.162

Se asumen clavos comunes a menos que se indique lo contrario. La caja 10d puede sustituirse por clavos comunes 8d.

Notas

- Estos lineamientos solo aplican para vigas con Cargas Uniform dentro de la Guía Técnica de Vigas y Cabezales LVL. Para todas las demás aplicaciones, como vigas con cargas concentradas, utilice el software de diseño Exacte by PWT o comuníquese con su distribuidor PWT para obtener ayuda.
- Los orificios circulares pueden ser taladrados en cualquier lugar en el "Área A" siempre que: no se corten más de cuatro orificios, con la separación mínima descrita en el diagrama. El tamaño máximo de los orificios es de 1 1/2" para profundidades de hasta 9 1/4", y 2" para profundidades mayores de 9 1/4".
- NO se permiten orificios rectangulares.
- NO taladre orificios en voladizos sin la aprobación previa del ingeniero/arquitecto del proyecto.
- Los orificios múltiples deberán tener una clara separación a lo largo de la vigueta de por lo menos el doble de la dimensión más grande del orificio adyacente más grande, o un mínimo de 12" (30 cm) de centro a centro, lo que sea más grande.
- Se pueden taladrar hasta tres orificios de 3/4" en el "Área B" para colocar cables y/o las líneas de agua. Estos orificios deben tener una separación mínima de 12". Los orificios deben ubicarse en el tercer medio de la profundidad, o a un mínimo de 3" desde la parte inferior y la parte superior de la viga. Para vigas menos profundas que 9 1/4", coloque los orificios en la mitad de la profundidad.
- Proteja las perforaciones para plomería contra la humedad.

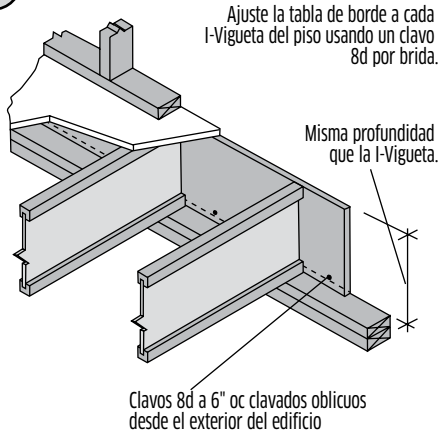
Advertencias ¡NO se permiten las siguientes condiciones!

No utilice productos con daños visibles sin antes consultar a su distribuidor local de PWT o llamar al (800) 515-7570.

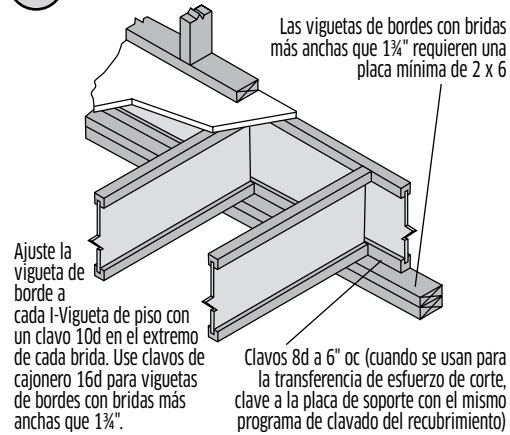
<p>R1 NO coloque los orificios demasiado cerca de los soportes.</p> <p>Consulte la tabla de orificios para ver el lugar correcto.</p>	<p>R2 NO corte en exceso el orificio y dañe la brida.</p>	<p>R3 NO haga un orificio con un martillo.</p> <p>NO martille sobre la brida y dañe la vigueta.</p>	<p>R4 NO corte ni entalle la brida.</p> <p>NO taladre la brida.</p>
<p>R5 NO corte la brida para tuberías.</p>	<p>R6 NO use clavos 16d</p> <p>Consulte el detalle A5: Clavado del Borde de la Vigueta para los tamaños y ubicaciones correctos.</p>	<p>R7 NO corte más allá del borde interior del soporte.</p>	<p>R8 NO apoye la I-Vigueta en el alma.</p>

Detalles del piso

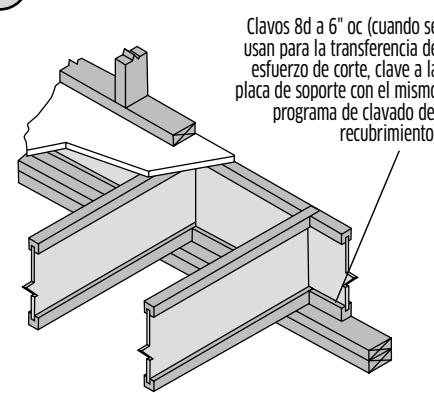
A1 TABLERO DE BORDE



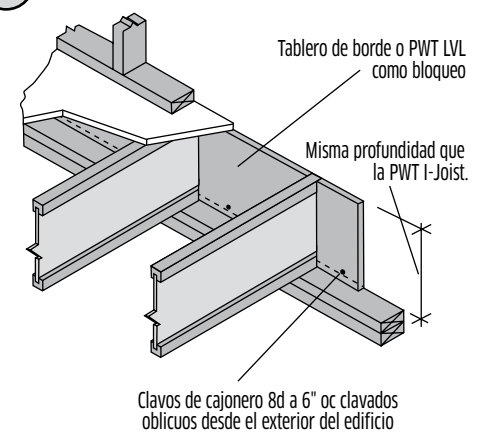
A2 VIGUETA DE BORDE



A3 BLOQUEO EN LA PARED EXTERIOR

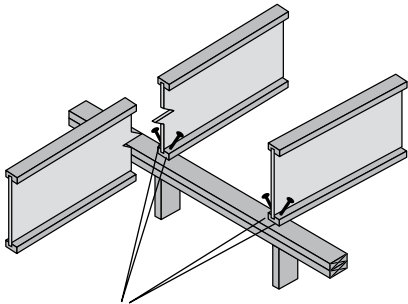


A4 BLOQUEO SÓLIDO EN LA PARED EXTERIOR



A5 CLAVADO DEL BORDE DE LA VIGUETA

Asegure la I-Vigueta a la placa con dos clavos 8d. Coloque un clavo en cada lado de la I-Vigueta, en ángulo hacia adentro.

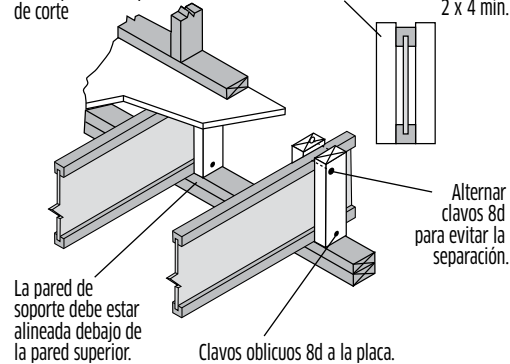


Coloque clavo a 1 1/2" min. desde el extremo de la I-Vigueta. Si los clavos están cerca del borde de la placa, clave en un ángulo para reducir la separación.

B2 BLOQUES ABSORBENTES

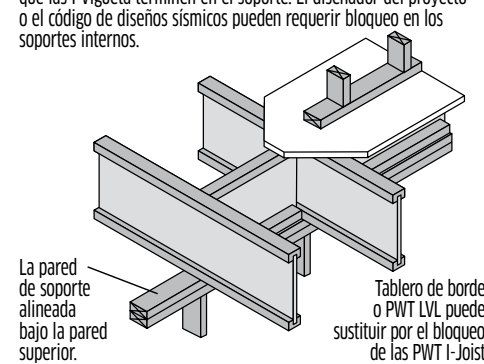
Se pueden requerir paneles de bloqueo con la pared de corte

Use bloques absorbentes dobles como se especifica. Los bloques absorbentes deben cortarse 1/8" más altos que las viguetas 2 x 4 min.



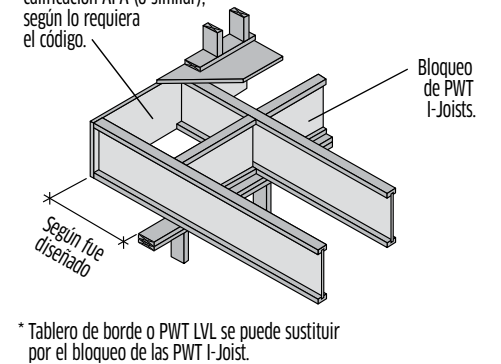
B3 BLOQUEO EN EL SOPORTE INTERIOR

No se requiere bloqueo si no hay pared en la parte superior a menos que las I-Vigueta terminen en el soporte. El diseñador del proyecto o el código de diseños sísmicos pueden requerir bloqueo en los soportes internos.



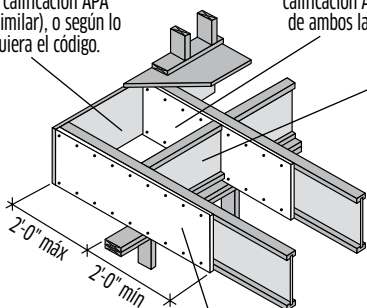
C1 DETALLES DEL VOLADIZO (SIN REFUERZO)

Cerramiento OSB 2 3/2" con calificación APA (o similar), según lo requiera el código.



C2 DETALLES DEL VOLADIZO (REFUERZO SOLO UN LADO)

Cerramiento OSB 2 3/2" con calificación APA (o similar), o según lo requiera el código.



Sujete el refuerzo a las bridas superior e inferior con clavos 8d a 6" oc. Alternar los clavos de ambos lados en C3 para evitar que se separen.

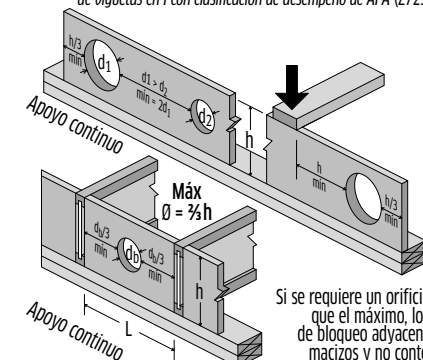
C3 DETALLES DEL VOLADIZO (REFUERZO EN AMBOS LADOS)

Refuerzo OSB 2 3/2" con calificación APA (o similar) de ambos lados, 4' 0" mín. de longitud.

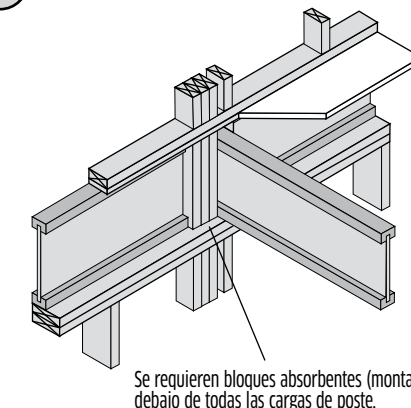
Bloqueo de PWT I-Joist (el tablero de borde o PWT LVL se puede sustituir por el bloqueo de I-Vigueta)

Q5 TABLERO DE BORDE MACIZO Y BLOQUEO: ORIFICIOS

Tamaño y ubicación máximos permitidos del orificio según la Guía de diseño/construcción de viguetas en I con clasificación de desempeño de APA (2725)



D2 CARGAS DE POSTE



E5 CONEXIÓN DE I-VIGUETAS DOBLES

Los bloques de relleno deben ser:

- Suficientemente largo para no separarse cuando sea clavado (mínima de 12").
- Situado en cada soporte.
- Bajo todas las cargas puntuales que no sean aplicadas de manera uniforme en cada capa
- Centrado detrás de cada colgante
- A 24" oc máx. bajo todas las cargas uniformes que no son igualmente aplicado a cada capa.
- Instalado ajustado a la brida superior en el montaje superior perchas y top cargas concentradas.
- Instalado ajustado a la brida inferior en los soportes y colgadores de montaje frontal.

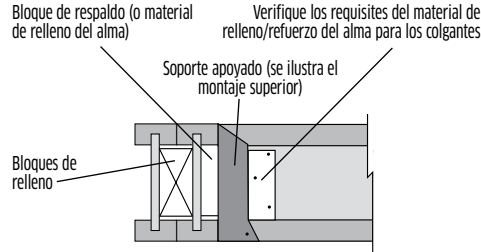
El entablado del piso se debe pegar y clavar en las bridas de ambas capas.

Fijar utilizando diez (10) clavos de 0.131" x 3/4" (mínimo):

- Viguetas $\leq 2 1/2$ " de espesor: desde cualquier lado, un total de 10 clavos.
 - Viguetas $> 2 1/2$ " de espesor: desde cada lado, un total de 20 clavos.
- Escalonar las filas, remacharlas cuando sea posible y espaciarlas para evitar la separación.

Consulte la tabla de espesor del relleno de la I-Vigueta para ver los tamaños de los bloques de relleno.

E4 SECCIÓN TRANSVERSAL DEL CABEZAL DE LA I-VIGUETA



Bloques de relleno: Sujetar la I-Vigüeta junto con el bloque de relleno entre el almas.

- Los Bloques de relleno deben ser instalados en cada sector en donde la carga no es aplicada en la parte superior de la viga y de manera uniforme en todas las capas. Vea el Detalle E5 para las instrucciones de instalación.
- Para vigüetas que soportan cargas superiores uniformemente distribuidas que se aplican a cada capa, se pueden omitir los bloques de relleno.

Bloques de Respaldo:

Se deben instalar bloques de soporte con un mínimo de 12" de largo en todos los colgadores (Soportes), y en todas los sectores en donde las cargas que no se apliquen por igual a cada capa, centrando el bloque de respaldo en la concentradas carga.

- Para un único cabezal de I-Vigüetas, instalar bloque de respaldo en ambos lados del alma.
- Los bloques de respaldo pueden ser omitidos para colgadores de montaje superior que sólo soporten cargas hacia abajo que no excedan las 250 lbs..
- Instale bloques de respaldo ajustados a la brida superior para colgantes de montaje superior o cargas concentradas superiores. Instalar ajustado al ala inferior para vigüetas que soportan colgantes de montaje frontal.
- Fijar utilizando 10 clavos (0.131" x 3/4" mínimo, remachar cuando sea posible) espaciados para evitar la separación, con la mitad de los clavos en cada lado del centro del colgador soportado.
- Clavos de colgantes de montaje frontal deben ser de 3" de largo como mínimo, según las especificaciones del fabricante.

Ejemplo de profundidad del bloque de relleno:

Se pueden apilar múltiples bloques de relleno de forma vertical para conseguir la profundidad de relleno para una I-Vigüeta de 14" de profundidad (min. req. es 14" - 3"-1"-10"). Se requiere una fila de clavos en cada relleno.

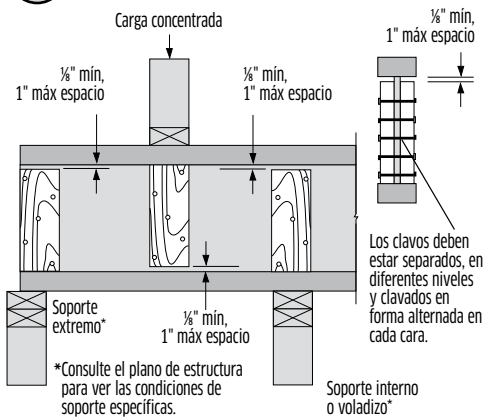
Ejemplo de longitud del bloque de respaldo:

Dos piezas, por ejemplo, madera de 2x8 (min.), que se cortan a la altura adecuada, se pueden colocar verticalmente de lado a lado para lograr el requisito de longitud mínima de 12".

Bloques de relleno y Bloques de Respaldo:

- Consultar la tabla de espesor del relleno de la I-Vigüeta para escoger el espesor correcto de los bloques de relleno y de respaldo.
- Los bloques de relleno y de respaldo deben ser de panel estructural con clasificación APA (OSB o Contrachapado), 2 x madera (SPF o mejor), PWT LVL, o Tablero de Borde OSB.
- Los bloques de relleno y de respaldo para miembros que solo se cargan por la parte superior, o con colgantes que no requieren clavarse en el alma, deben tener: al menos 5/8" de profundidad para I-Vigüetas de hasta 11 1/2" de profundidad y al menos 7/4" de profundidad para I-Vigüetas de más de 11 1/2". De lo contrario, los bloques de relleno deben ajustarse a la distancia libre entre las bridas con un espacio de al menos 1/2", pero no más de 1".
- Para las PWT I-Joists dobles que no tengan cargas superiores o tienen cargas que no son aplicadas de manera uniforme en ambas capas, las cargas máximas sin factorizar para una duración estándar son:
Carga concentrada = 1200 lbs. Carga uniforme = 520 PLF. Las cargas pueden ser incrementadas con más clavos y ajustadas para otras duraciones de carga. Contactar al profesional que diseñó el Proyecto o al distribuidor de los productos de PWT si estas condiciones no son cumplidas.

W1 DETALLES DEL REFUERZO DEL ALMA



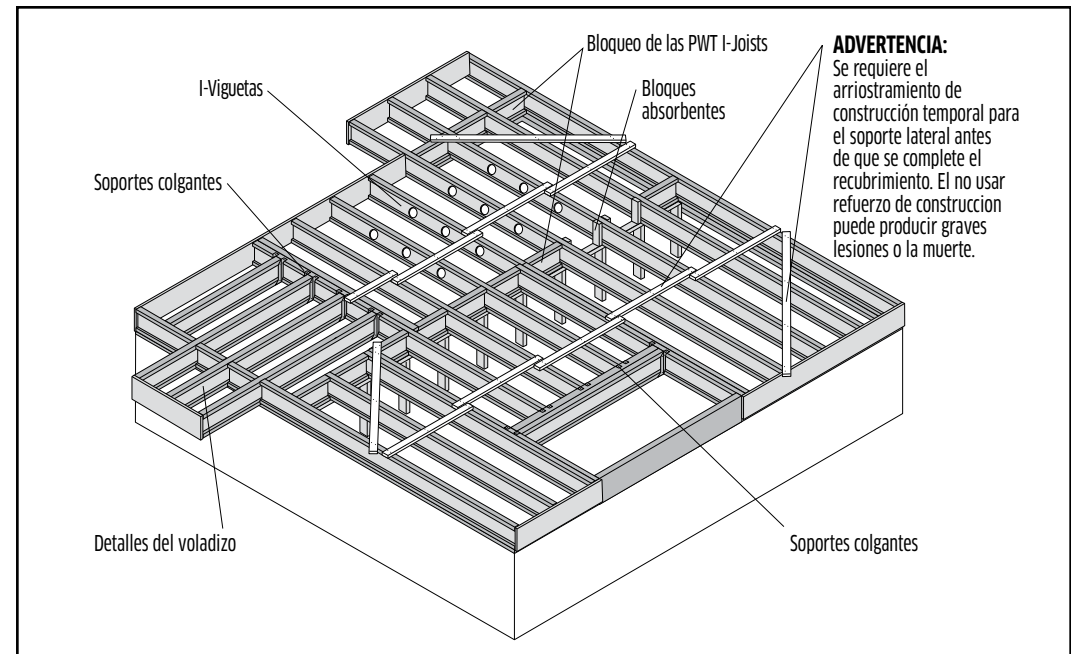
REQUISITOS PARA EL REFUERZO

Serie	Espesor Min.	Tamaño del clavo	Cant. Máx De Cargas, Altura de Refuerzos para Profundidades de Vigüetas			
			9 1/2"	11 1/2"	14"	16"
PWI 18S, PWI 20S, PWI 32S, PWI 53L, LPI 18, LPI 20Plus, LPI 32Plus, LPI 530	2 3/32"	8d (2 1/2")	3, 6 3/8"	3, 8 3/4"	3, 10 7/8"	3, 12 7/8"
PWI 36L, LPI 36	2 3/32"	8d (2 1/2")	-	4, 8 3/4"	5, 10 7/8"	6, 12 7/8"
PWI 42S, PWI 52S, LPI 42Plus, LPI 52Plus	1 1/2" (2 x)	10d (3")	3, 6 3/8"	3, 8 3/4"	3, 10 7/8"	3, 12 7/8"
PWI 56L, LPI 56	1 1/2" (2 x)	10d (3")	-	4, 8 3/4"	5, 10 7/8"	6, 12 7/8"

Notas

- Los refuerzos del alma deben instalarse en pares, uno en cada lado de la trama. Siempre se requieren refuerzos de alma para el detalle de soporte de la vigüeta del techo de "boca de pájaro".
- Los refuerzos del alma se deben cortar para ajustarse entre las bridas de las PWT I-Joist, dejando un espacio mínimo de 1/2" (1" máximo). En lugares de apoyo, los refuerzos deben instalarse ajustados al borde interior. En los lugares de cargas concentradas, los refuerzos deben instalarse ajustados al borde superior.
- Se deben cortar refuerzos del alma de OSB con calificación APA (o similar) o de PWT LVL o Tablero de Borde OSB. Se permite madera tamaño 2x. NO use madera 1x ya que tiende a separarse. NO utilice diferentes piezas para lograr el espesor de refuerzo requerido.
- Los refuerzos del alma deben tener el mismo ancho que la superficie de soporte, con un mínimo de 3/2".
- Consulte los Requisitos del Refuerzo del Alma para el grosor mínimo del refuerzo, la altura máxima del refuerzo y los clavos requeridos.

Plano del piso (típico)



Tirantes Temporales

- Use por lo menos tirantes temporales de 1x4 clavados a cada I-Vigüeta con dos clavos 8d.
- Manténgalos recorridos paralelos y a no más de 8'-0" de separación.
- Use piezas largas, no bloques cortos; solape los extremos para mantener una línea continua de arriostramiento.
- Para evitar el movimiento longitudinal de las líneas de arriostramiento continuas de 1 x 4, anclelas en los extremos ya intervalos de 25'-0" en una pared de extremo estable o en un área reforzada con revestimiento o arriostramiento diagonal.
- Recuerde que el arriostramiento continuo de 1 x 4 no es efectivo a menos que esté sujeto al área arriostrada.
- Tenga especial cuidado al quitar el refuerzo temporal cuando aplique el entablado. Retire las ataduras temporales a medida que coloca el revestimiento del techo.

Notas Para el Plano del Piso

- Las I-Vigüetas deben ser apoyadas lateralmente en todos los soportes y en los extremos de los voladizos.
- A menos que se especifique, no se requiere un bloqueo transversal o a la mitad de la distancia de apoyo. Sin embargo, puede mejorar el rendimiento del piso si se usa de forma adecuada.
- Verifique la capacidad y sujeción de los soportes colgantes y conectores.
- Algunas cargas sísmicas o de viento pueden requerir detalles y conexiones diferentes o adicionales.
- Todos los productos PWT deben instalarse rectos (con una desviación máx. de 1/2 pulgada) y con la profundidad del producto a plomo.
- Todas las cargas suspendidas por debajo de las I-Vigüetas deben fijarse al alma(s) de las I-Vigüeta. Se deben utilizar bloques de relleno o puentes entre las I-Vigüetas. Las cargas ligeras, como el cielorraso de yeso, se pueden fijar directamente a la brida inferior de las I-Vigüeta. Se debe tener cuidado de no partir o dañar la brida al hacerlo.

ESPESOR DEL MATERIAL DE RELLENO DE LAS I-VIGÜETAS

Serie	Bloque de Relleno	Material de Relleno del Alma/ Bloque de Respaldo
PWI 18S, PWI 20S, PWI 32S, LPI 18, LPI 20Plus, LPI 32Plus	2 1/2"	1"
PWI 36L, LPI 36	1 1/2"	3/4"
PWI 42S, PWI 52S, PWI 56L, LPI 42Plus, LPI 52Plus, LPI 56	3"	1 1/2"
PWI 53L, LPI 530	1 3/4"	3/4"

Notas

- Los bloques de respaldo y los bloques de relleno deben estar formados de paneles estructurales de madera con calificación APA (OSB o madera contrachapada), o de madera tamaño 2x (SPF o mejor).
- Se pueden utilizar también PWT LVL o APA OSB.
- Consulte las Notas para la sección transversal del cabezal de la I-Vigüeta a la izquierda para obtener detalles sobre la altura y longitud requeridas y los clavos de los bloques de respaldo y los bloques de relleno.

NOMBRES Y TAMAÑOS DE CLAVOS

Designación	Nombre Común	Longitud mín. (pulg.)	Diámetro (pulg.)
8d	cajonero	2 1/2"	0.113
8d	común	2 1/2"	0.131
10d	cajonero	3"	0.128
10d	común	3"	0.148
16d	cajonero	3 1/2"	0.135
16d	común	3 1/2"	0.162

Se consideran los clavos comunes a menos que se indique lo contrario. La caja 10d puede sustituirse por clavos comunes 8d.

Detalles de PWT LVL

<p>P1 VIGA CARGADA SUPERIOR - CONEXIÓN CLAVADA (CONSULTE CONJUNTOS DE CONEXIONES PARA OBTENER MÁS DETALLES)</p> <p>Dos filas para profundidades de hasta 12" Tres filas para profundidades de hasta 18" Min. 4 filas para profundidades superiores a 18"</p> <p>El entramado se aplica a la parte superior de la viga para que cada capa soporte la misma carga.</p>	<p>P2 VIGA CON CARGA SUPERIOR - CONEXIÓN CON PERNOS (CONSULTE CONJUNTOS DE CONEXIONES PARA OBTENER MÁS DETALLES)</p> <p>El entramado se aplica a la parte superior de la viga para que cada capa soporte la misma carga.</p> <p>Se permiten clavos, pero NO se requieren. Consulte las notas para Conjuntos de conexiones.</p> <p>Pernos de diámetro de 1/2" grado ASTM A-307 (o superior). Use arandelas en ambas caras.</p>	<p>P3 CONEXIÓN DE VIGAS</p> <p>El conector tiene que distribuir la carga a cada capa igualmente o se requiere un diseño especial.</p>	<p>P4 COLUMNA DE ACERO Y COLUMNA DE MADERA P5</p> <p>Se requiere instalar los otros elementos de la estructura, tales como viguetas y cubierta, para evitar que la viga se tuerza o gire en su soporte.</p> <p>Proporcione la longitud de apoyo especificada.</p> <p>Simpson® PC o CC, MiTek® KCC o KECC o columna similar o casquillos para poste</p> <p>Simpson® CCO, MiTek® KLCC o casquillos para columna similares</p> <p>Proporcione la longitud de apoyo especificada</p>
<p>P6 VIGA CARGADA LATERALMENTE</p> <p>Verifique los requisitos para el colgante, refuerzo y relleno.</p> <p>Evite que la viga rote usando un borde o bloqueo.</p> <p>Consulte Conjuntos de Conexiones para obtener información sobre la conexión de varias capas. No es recomendable realizar cargas laterales en las vigas sobre 5 1/2" de ancho a menos que las cargas se apliquen de manera uniforme a ambas caras.</p>	<p>P7 PARED DE CONCRETO</p> <p>NOTA: proteja la madera del contacto con el concreto como lo requiere el código</p> <p>Asiento Simpson® GLB, MiTek® KGLB o similar</p>	<p>Q1 CABEZAL DE LA VENTANA O PUERTA</p> <p>Proporcione la longitud de apoyo especificada o indicada.</p>	<p>Q4 CONECTOR DE MAMPOSTERÍA</p> <p>NOTA: proteja la madera del contacto con el concreto según lo requiera el código</p>

Conjuntos de conexiones

<p>DETALLE A Ancho máximo 3 1/2" para vigas de 2 capas</p> <p>Capa 1 1/4" máx. de espesor</p>	<p>DETALLE B Ancho máximo 5 1/4" para vigas de 3 capas</p> <p>Capa 1 1/4" máx. de espesor</p>	<p>DETALLE C/E Ancho máximo de 7" Para vigas de 2 capas</p> <p>Capa 1 1/4" máx. de espesor Miembro principal para C de 3 1/2" Miembro principal para E de 5 1/4"</p>	<p>DETALLE D Ancho máximo 7" Para vigas de 3 capas</p> <p>Miembro lateral máximo de 1 3/4" 5 1/4" máximo miembro principal</p>	<p>DETALLE F Ancho máximo De 7" para vigas de 3 o 4 capas</p>	<p>DETALLE G Ancho máximo de 7" para vigas de 2 capas</p>	<p>DETALLE H Ancho máximo de 7" para vigas de 2, 3 o 4 capas</p> <p>Simpson® SDS 1/4" x 6" Simpson® SDW 6 3/4" o similar Simpson® SDW puede clavarse desde un costado</p>
--	--	---	---	--	--	--

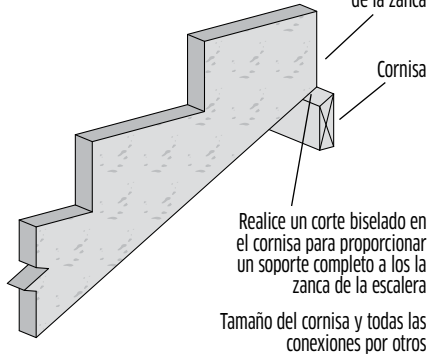
Notas

- Use 2 filas de clavos para profundidades de 12". Use 3 filas de clavos para profundidades mayores que 12" hasta 18". Use 4 filas de clavos para profundidades mayores que 18" hasta 24".
- Use clavos de cajonero (box) 16d (3/4" x 0.131"Ø) o comunes (3 1/2" x 0.162"Ø) para capas de 1 1/4" de espesor. Use clavos de cajonero (box) 10d (3" x 0.128"Ø) o comunes (3" x 0.148"Ø) para capas de 1 1/2" de espesor. Se pueden usar perforadores (sinkers) de 16d (3/4" x 0.148"Ø) para capas de 1 3/4" siempre que los clavos se claven de forma alterna en cada cara (vea la nota 3).
- Para el detalle A o cuando se sujeten las dos primeras capas para los detalles B y F (opcional), se pueden clavar todos los clavos desde una cara o alternando entre ambas caras. Si los clavos no penetran completamente la segunda capa, entonces se deben clavar los clavos desde ambas caras.
- Al clavar los clavos desde cada cara, alterne cada dos clavos en cada fila.
- Para el detalle C/E, cuando tiene carga lateral, aplique la carga lateral mayor a la capa más gruesa (miembro principal).
- Para los detalles de F y H, se permite clavar las capas juntas antes de atornillar o clavar tornillos Simpson SDS o SDW (o similares). Clave dos láminas juntas, luego clave una lámina adicional en cada lado.
- Las vigas más anchas que 5 1/2" deben tener una carga superior o carga lateral desde ambos lados para evitar que giren. Consulte a un ingeniero profesional para otras opciones.
- Son posibles otras configuraciones de clavos, tornillos o pernos. Comuníquese con su distribuidor de PWT.
- Mínimo de 2" o la distancia del borde del fabricante del tornillo.

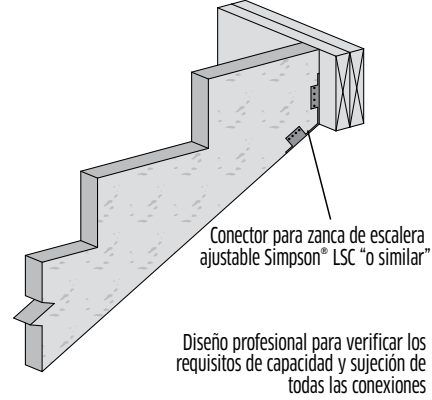
Detalles de zanca para escalera

G1 SOPORTE SUPERIOR – LARGUERO

Proporciona contención para asegurar la estabilidad lateral de la zanca

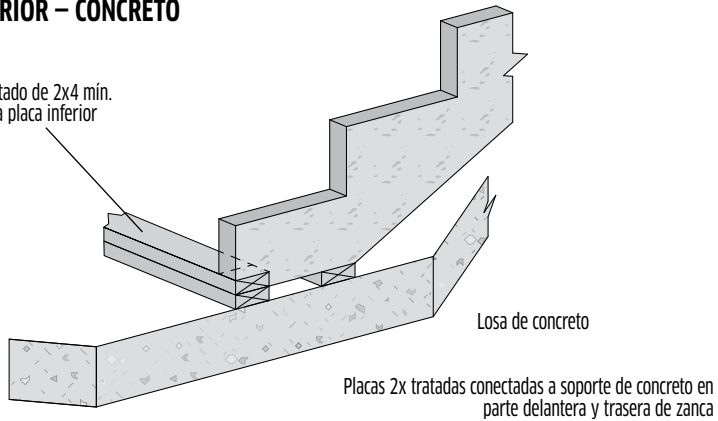


G2 SOPORTE SUPERIOR – CONECTOR



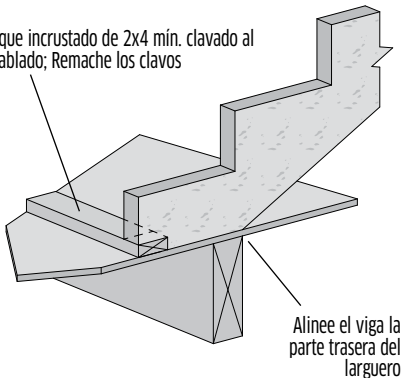
G3 SOPORTE INFERIOR – CONCRETO

Bloque incrustado de 2x4 mín. conectado a la placa inferior



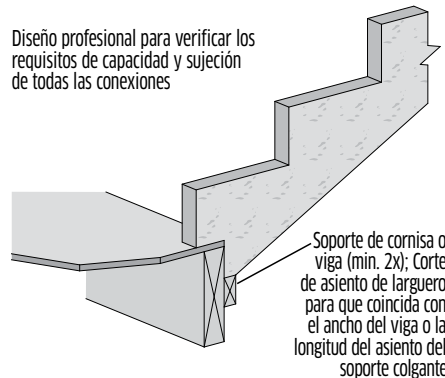
G4 SOPORTE INFERIOR – VIGA

Bloque incrustado de 2x4 mín. clavado al entablado; Remache los clavos



G5 SOPORTE INFERIOR – LARGUERO

Diseño profesional para verificar los requisitos de capacidad y sujeción de todas las conexiones

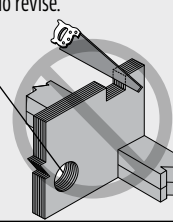


Advertencias ¡NO se permiten las siguientes condiciones!

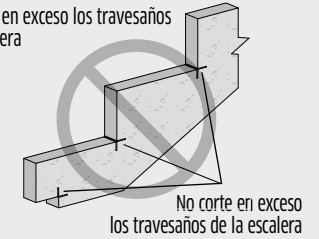
No usar productos con daños visibles sin antes consultar con su distribuidor local de PWT o llamar al (800) 515-7570.

R9 NO perforo orificios ni entalle a menos que un profesional de diseño lo revise.

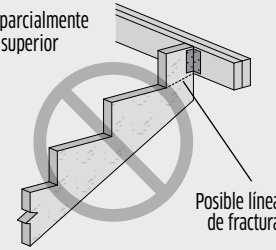
Excepción: se pueden perforar orificios pequeños conforme con los Detalles de orificios en viga.



R10 NO corte en exceso los travesaños de la escalera

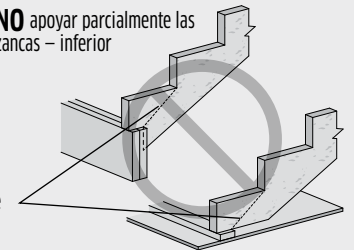


R11 NO apoyar parcialmente las zancas – superior



R12 NO apoyar parcialmente las zancas – inferior

Posible línea de fractura



PRODUCTOS MANUFACTURADOS DE MADERA

PWT

1850 Park Lane Burlington, WA 98233
SOPORTE TÉCNICO 800.515.7570
TF 888.707.2285 OFICINA 360.707.2200
pwtewp.com

Para ver el catálogo de productos y los detalles completos de la garantía o para mayor información sobre la línea completa de productos PWT o el distribuidor más cercano, visite pwtewp.com.

Los productos de PWT se fabrican en diferentes lugares de los Estados Unidos y Canadá. Verifique su disponibilidad con el distribuidor de productos PWT de su área antes de especificar estos productos.

ADVERTENCIA DE LA PROP. 65 DE CALIFORNIA: Perforar, aserrar, lijar o trabajar madera con máquinas pueden exponerle a polvo de madera, una sustancia conocida por el Estado de California como causante de cáncer. Evite inhalar polvo de madera o utilice una máscara contra polvo u otras medidas de protección personal. Para mayor información visite www.P65Warnings.ca.gov/wood.

© 2023 Pacific Woodtech Corporation. Todos los derechos reservados. APA y APA Rated son marcas comerciales registradas de APA – The Engineered Wood Association. SIMPSON Strong-Tie® es una marca comercial registrada de Simpson Strong-Tie Company, Inc., MITEK® es una marca comercial registrada de MITEK Holdings, Inc. Pacific Woodtech and PWT son marcas de Pacific Woodtech Corporation. Impreso en EE.UU. Especificaciones (detalles) sujetas a cambios sin aviso.

NOTA: PWT actualiza y revisa regularmente la información de sus productos. Para verificar que esta versión sea la más reciente, comuníquese con la oficina de ventas más cercana, visite pwtewp.com o llame al 888.707.2285.