

Solives en I LP SolidStart Guide technique pour la construction résidentielle

Séries LPI® 18, 20Plus, 32Plus, 36, 42Plus, 52Plus et 56

LP SolidStart®
BOIS D'INGÉNIERIE



Calcul aux états limites

Les solives en I LP® SolidStart® sont plus droites et affichent une résistance, une rigidité et des dimensions plus uniformes que le bois traditionnel, ce qui se traduit par des planchers très solides. Nous offrons de plus grandes longueurs, permettant ainsi de concevoir des plafonds et des planchers en utilisant moins de pièces et, par le fait même, d'épargner du temps lors de l'installation. Parmi les autres avantages comparativement au bois, mentionnons une plus faible teneur en humidité, ce qui rend nos solives en I moins susceptibles aux problèmes de fendillement, de gauchissement, de voilement et de cambrure. Par conséquent, grâce à la réduction des grincements et de la remontée des clous, il y aura moins de rappels.

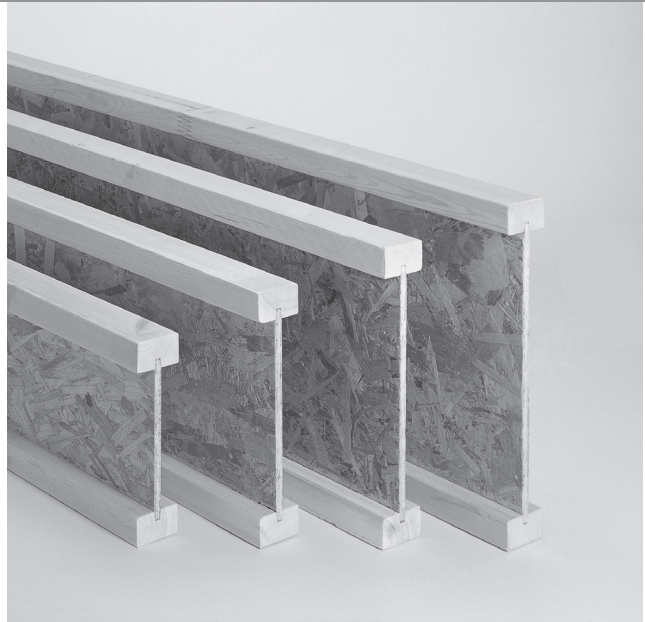
L'UNION FAIT LA FORCE.

La gamme complète de produits LP SolidStart est conçue et fabriquée en vue d'être installée et assemblée facilement et de constituer une structure saine et solide.

Dans le cas des solives en I, nous combinons des semelles en LVL (bois en placage stratifié) ou en bois de sciage assemblé par entures multiples avec une âme en OSB (panneau à copeaux orientés) pour produire un élément en forme de I. Les âmes sont utiles pour faire passer les tuyaux de plomberie et le câblage sans avoir à installer des éléments d'ossature supplémentaires, tandis que les semelles procurent une résistance contre la flexion. C'est pourquoi nos solives en I sont idéales pour les grandes portées dans les planchers, les plafonds et les toitures.

LES SOLIVES EN I LP SOLIDSTART SONT UN MATÉRIAU DE CONSTRUCTION QUI INTÈGRE DES AVANTAGES SUR LE PLAN ENVIRONNEMENTAL.

- LP Solidstart est fabriqué à partir d'un substrat de bois d'ingénierie, une ressource renouvelable qui a moins d'impact sur l'environnement.
- L'approvisionnement en matières premières cible les petits arbres à croissance rapide.
- Lors du processus de fabrication de LP, aucune partie de la bille n'est gaspillée.
- Seules des résines écologiques inoffensives à faible émission de formaldéhyde sont utilisées.
- La disponibilité de plus grandes longueurs permet d'utiliser un moins grand nombre de pièces, favorisant par le fait même une utilisation plus efficace des ressources.
- L'utilisation des éléments LP SolidStart peut vous aider à obtenir des points de certification offerts par un nombre de programmes de premier plan dans le domaine du bâtiment écologique.



EN CONFORMITÉ AVEC LES PRINCIPAUX CODES DU BÂTIMENT

Les solives en I LP SolidStart ont été évaluées par le CCMC en vue de vérifier leur conformité au Code national du bâtiment du Canada. Communiquez avec votre distributeur local de produits en bois d'ingénierie LP SolidStart ou visitez www.lpcorp.com pour obtenir les rapports les plus récents concernant le Code.

GARANTIE À VIE LIMITÉE

Les produits en bois d'ingénierie LP SolidStart sont couverts par une garantie à vie limitée. Visitez www.LPCorp.com ou composez le 1-888-820-0325 pour obtenir une copie de la garantie.



Spécifications du produit et valeurs de calcul	4
Raidisseurs d'âme, panneaux de rive et fourrures, clouage	5
Tableaux de portées de plancher.	6-9
Tableaux de charges de plancher (lb/pi lin.) uniformément réparties.	10-11
Tableaux de charges du toit uniformément réparties (lb/pi lin.)	12-13
Tableaux de portées de toit : pente faible (6:12 ou moins).	14-15
Tableaux de portées de toit : pente élevée (6:12 à 12:12)	16-17
Porte-à-faux	18-19
Spécifications pour les trous d'âme : trous circulaires	20
Spécifications pour les trous d'âme : trous rectangulaires.	21
Détails de plancher	22-23
Détails de toit	24
Connecteurs d'éléments d'ossature	25
Panneau de rive LP® SolidStart®	26
Avertissements	27
Lignes directrices pour la manutention et l'entreposage	28

VALEURS DE CALCUL AUX ÉTATS LIMITES

Série	Profondeur	Poids (lb/pi lin.)	Moment pondéré (lb/pi)	EI (x 10 ⁹) (lb/po ²)	K (x 10 ⁹) (lb/pi-po)	Cisaillement pondéré (lb)
LPI 18	9-1/2"	2.6	3760	142	0.355	1785
	11-7/8"	2.9	4450	248	0.435	2105
LPI 20Plus	9-1/2"	2.6	4670	185	0.358	1990
	11-7/8"	2.9	6250	318	0.438	2345
	14"	3.1	7320	474	0.512	2650
	16"	3.3	8400	652	0.582	2950
LPI 32Plus	9-1/2"	2.6	5570	221	0.358	1990
	11-7/8"	2.9	7210	375	0.438	2345
	14"	3.1	8680	549	0.512	2650
	16"	3.3	10065	743	0.582	2950
LPI 36	11-7/8"	3.1	10715	429	0.468	2550
	14"	3.4	12900	622	0.550	2890
	16"	3.6	14960	836	0.625	3190
LPI 42Plus	9-1/2"	3.4	8940	321	0.412	2115
	11-7/8"	3.5	11585	547	0.515	2565
	14"	3.8	13950	802	0.607	2960
	16"	4.0	16180	1092	0.693	3340
LPI 52Plus	11-7/8"	4.5	14085	600	0.633	3245
	14"	4.8	16960	874	0.747	3680
	16"	5.0	19670	1183	0.853	4080
LPI 56	11-7/8"	4.5	16920	668	0.549	3245
	14"	4.8	20370	968	0.641	3680
	16"	5.0	23625	1301	0.729	4080

NOTES :

- Les solives en LP® SolidStar® sont conçues pour utilisation en milieu sec seulement. L'utilisation en milieu sec vise des produits installés dans des endroits intérieurs secs, couverts et bien aérés où la teneur en humidité équivalente du bois ne dépassera pas une moyenne de 15 % durant l'année ni un maximum de 19 % en tout temps.
- Les valeurs de moment et de cisaillement représentent les valeurs de résistance pondérées pour une durée de la charge standard, et elles doivent être corrigées en fonction du code du bâtiment en vigueur.
- Les valeurs de résistance au moment ne doivent pas être augmentées dans un système d'éléments répétitifs.
- Les calculs de flèche doivent tenir compte de la déformation causée par la flexion et de celle causée par le cisaillement. Flèche pour une portée simple avec charge uniformément répartie :

$$\Delta = \frac{22.5wL^4}{EI} + \frac{wL^2}{K}$$

où : Δ = flèche (po)

w = charge uniformément répartie (lb/pi lin.)

L = portée de calcul (pi)

EI = rigidité à la flexion (du tableau)

K = rigidité au cisaillement (du tableau)

On peut trouver les équations pour d'autres conditions dans des références d'ingénierie.

RÉSISTANCE À LA RÉACTION ET RÉSISTANCE D'APPUI PONDÉRÉES

Série	Profondeur	Résistance à la réaction aux extrémités ¹ (lb)				Résistance à la réaction à l'intérieur ¹ (lb)				Résistance d'appui de la semelle, ϕF_{cp} (lb/po)
		Longueur d'appui minimale (1-1/2 po)		Longueur d'appui maximale (4 po)		Longueur d'appui minimale (3-1/2 po)		Longueur d'appui maximale (5-1/2 po)		
		Sans raidisseurs	Avec raidisseurs	Sans raidisseurs	Avec raidisseurs	Sans raidisseurs	Avec raidisseurs	Sans raidisseurs	Avec raidisseurs	
LPI 18	9-1/2"	1375	1620	1570	1785	3115	3370	3480	3740	1380
	11-7/8"	1375	1805	1640	2105	3305	3585	3685	4015	
LPI 20Plus	9-1/2"	1530	1800	1750	1990	3465	3750	3865	4160	1380
	11-7/8"	1530	2010	1830	2345	3680	3985	4095	4465	
	14"	1530	2200	1895	2650	3875	4205	4300	4745	
	16"	1530	2385	1955	2950	4055	4410	4500	5010	
LPI 32Plus	9-1/2"	1530	1800	1750	1990	3465	3750	3865	4160	1695
	11-7/8"	1530	2010	1830	2345	3680	3985	4095	4465	
	14"	1530	2200	1895	2650	3875	4205	4300	4745	
	16"	1530	2385	1955	2950	4055	4410	4500	5010	
LPI 36	11-7/8"	1620	2370	2030	2550	3940	4900	4475	5475	1720
	14"	1620	2390	2090	2890	3940	5060	4475	5625	
	16"	1620	2405	2145	3190	3940	5215	4475	5770	
LPI 42Plus	9-1/2"	1870	2115	2060	2115	4575	4885	4640	5045	2450
	11-7/8"	1965	2385	2520	2565	4775	5270	4925	5550	
	14"	2050	2620	2520	2960	4955	5625	5175	6005	
	16"	2130	2840	2520	3340	5120	5960	5420	6440	
LPI 52Plus	11-7/8"	2160	2875	2670	3245	5400	6315	5740	6645	2450
	14"	2185	3110	2910	3680	5420	6725	5910	7165	
	16"	2210	3330	3135	4080	5445	7110	6075	7665	
LPI 56	11-7/8"	1805	2620	2390	3245	4940	6090	5795	6410	2720
	14"	1805	2770	2425	3680	4940	6400	5795	6785	
	16"	1805	2910	2455	4080	4940	6700	5795	7140	

NOTES :

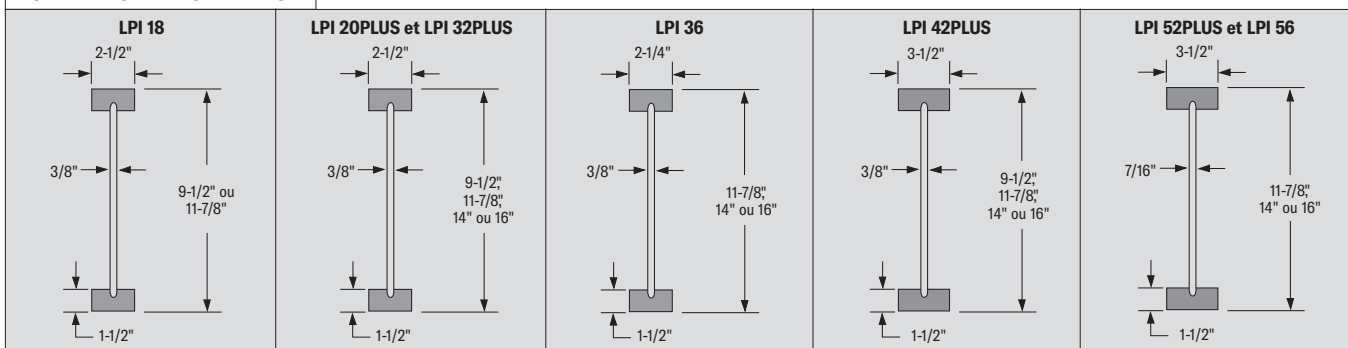
- La résistance à la réaction aux extrémités et à l'intérieur est limitée à la résistance d'appui de la semelle ou à celle du matériau de l'appui, selon la valeur la moins élevée des deux.
- La résistance d'appui de la semelle par pouce de longueur d'appui est basée sur la résistance à la compression perpendiculaire au fil de la semelle de la solive en L, en tenant compte des rives arrondies, le cas échéant.
- Afin de tenir compte de l'arrondissement des rives lors du calcul de la capacité portante du matériau de l'appui, soustrayez 0,25 po de la largeur de la semelle dans le cas des solives LPI 18, LPI 20Plus, LPI 32Plus, LPI 42Plus et LPI 52Plus, et soustrayez 0,10 po de la largeur de la semelle dans le cas des solives LPI 36 et LPI 56.
- Les valeurs de réaction à la résistance, de résistance d'appui de la semelle et de résistance d'appui de tout appui en bois sont pour une durée de la charge standard, et elles doivent être réduites conformément aux exigences du code du bâtiment pour une durée de la charge plus longue.
- Les valeurs de résistance à la réaction et de résistance d'appui de la semelle pourraient être augmentées comparativement à celles dans le tableau pour la longueur d'appui minimale. L'interpolation linéaire de la résistance à la réaction entre la longueur d'appui minimale et la longueur d'appui maximale est permise. Les longueurs d'appui supérieures à la longueur maximale n'augmentent pas davantage la résistance à la réaction. La résistance d'appui de la semelle et la résistance d'un appui en bois augmenteront en fonction de la longueur d'appui supplémentaire.
- La résistance à la réaction à l'intérieur peut être calculée en utilisant une longueur d'appui minimale de 3 po en fonction des valeurs de 3-1/2 po et 5-1/2 po.
- Reportez-vous à la page 5 pour obtenir des renseignements sur les dimensions des raidisseurs d'âme et les exigences de clouage.

EXEMPLE :

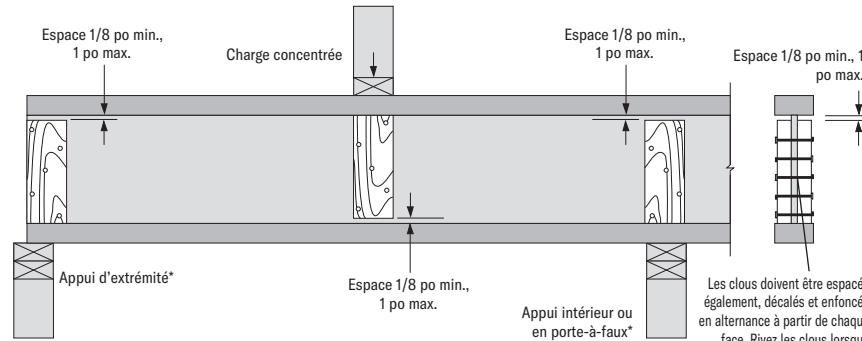
Déterminez la résistance à la réaction aux extrémités avec raidisseurs pour un élément LPI 32Plus de 14 po avec longueur d'appui de 2 po pour une charge du toit (non due à la neige) supportée par une sablière en SPF (768 psi).

- Déterminer la réaction aux extrémités (RE) avec raidisseurs : $RE = 2200 + (2650 - 2200) * (2 \text{ po} - 1,5 \text{ po}) / (4 \text{ po} - 1,5 \text{ po}) = 2290 \text{ lb}$
- Déterminer la résistance d'appui de la semelle (RAS) : $RAS = 1695 \text{ lb/po} * 2 \text{ po} = 3390 \text{ lb}$
- Déterminer la résistance d'appui de la sablière (RASBL) : $RASBL = 0,8 * 768 \text{ psi} * (2,5 \text{ po} - 0,25 \text{ po}) * 2 \text{ po} = 2764 \text{ lb}$
- Résistance finale à la réaction aux extrémités avec raidisseurs = 2290 lb

VUE DE PROFIL DES DÉTAILS



EXIGENCES RELATIVES AUX RAIDISSEURS D'ÂME



* Référez-vous au plan d'ossature pour tenir compte de conditions particulières.

NOTES :

1. Installez les raidisseurs d'âme en paires – un sur chaque côté de l'âme. Utilisez toujours des raidisseurs d'âme pour les détails d'appui de solive de toit avec « encoche ».
2. Coupez les raidisseurs d'âme de manière à ce qu'ils s'ajustent entre les semelles des solives en L[®] LP[®] SolidStart[®], laissant un espace minimal de 1/8 po (maximum de 1 po). Aux appuis, installez les raidisseurs de façon serrée contre la semelle inférieure. Aux endroits où des charges concentrées sont appliquées, installez les raidisseurs de façon serrée contre la semelle supérieure.
3. Les raidisseurs d'âme doivent être taillés à partir de panneaux OSB homologués APA (ou l'équivalent) ou de panneaux de rive en LVL ou OSB LP SolidStart. Vous pouvez aussi tailler les raidisseurs à partir de planches de bois de 2 po d'épaisseur. Évitez d'utiliser des planches de bois de 1 po d'épaisseur, car elles ont tendance à se fendre. N'utilisez pas plusieurs épaisseurs de bois ou panneaux, pour atteindre les dimensions du raidisseur.
4. Les raidisseurs d'âme doivent avoir la même largeur que la surface d'appui (au moins 3-1/2 po).
5. Consultez les exigences relatives aux raidisseurs d'âme pour connaître les épaisseurs minimales, les hauteurs maximales et le système de clouage requis.

EXIGENCES RELATIVES AUX RAIDISSEURS D'ÂME

Série	Profondeur	Épaisseur minimale	Hauteur maximale	Coefficient de taille du clou*	Nombre de clous
LPI 18	9-1/2"	23/32"	6-3/8"	8d (2-1/2")	3
LPI 20Plus	11-7/8"	23/32"	8-3/4"	8d (2-1/2")	3
LPI 32Plus					
LPI 20Plus	14"	23/32"	10-7/8"	8d (2-1/2")	3
LPI 32Plus	16"	23/32"	12-7/8"	8d (2-1/2")	3
LPI 36	11-7/8"	23/32"	8-3/4"	8d (2-1/2")	4
	14"	23/32"	10-7/8"	8d (2-1/2")	5
	16"	23/32"	12-7/8"	8d (2-1/2")	6
LPI 42Plus	9-1/2"	1-1/2"	6-3/8"	10d (3")	3
LPI 42Plus LPI 52Plus	11-7/8"	1-1/2"	8-3/4"	10d (3")	3
	14"	1-1/2"	10-7/8"	10d (3")	3
	16"	1-1/2"	12-7/8"	10d (3")	3
LPI 56	11-7/8"	1-1/2"	8-3/4"	10d (3")	4
	14"	1-1/2"	10-7/8"	10d (3")	5
	16"	1-1/2"	12-7/8"	10d (3")	6

* La taille de clou indiquée est pour des clous ordinaires.

RÉSISTANCE DES PANNEAUX DE RIVE ET DES CALES

Série	Profondeur	Résistance verticale pondérée (lb/pi lin.)
LPI 18	9-1/2"	2755
LPI 20Plus	11-7/8"	2552
LPI 20Plus	14"	2320
	16"	2175
LPI 32Plus LPI 42Plus	9-1/2"	3190
	11-7/8"	3190
	14"	2320
LPI 36	16"	2175
	11-7/8"	2610
	14"	2610
LPI 52Plus LPI 56	16"	2610
	11-7/8"	3480
	14"	3190
	16"	2755

NOTES :

1. La résistance verticale pondérée représente la capacité en livres par pied linéaire (lb/pi lin.), et elle ne doit pas être ajustée en fonction de la durée de la charge.
2. Les charges verticales concentrées nécessitent l'utilisation de blocs de transfert. N'utilisez pas de panneaux de rive LPI ou de cales pour supporter des charges verticales concentrées.
3. La résistance aux charges latérales pour toutes les séries de solives énumérées ci-dessus est de 260 lb/pi lin., mais elle pourrait être limitée selon les détails d'assemblage utilisés. Ne surpassez pas les exigences de clouage de face de la semelle ci-dessus.

CLOUAGE DE FACE DE LA SEMELLE

Série	Taille de clou ordinaire	Distance minimale des clous	
		Espacement c/c	Extrémité
LPI 18 LPI 20Plus LPI 32Plus LPI 42Plus LPI 52Plus	2-1/2"	2"	1"
	3"	3"	1-1/2"
	3-1/4"	3"	1-1/2"
	3-1/2"	4"	1-1/2"
LPI 36 LPI 56	2-1/2"	3"	1-1/2"
	3"	3"	1-1/2"
	3-1/4"	3"	1-1/2"
	3-1/2"	5"	1-1/2"

NOTES :

1. Utilisez seulement des clous de 2-1/2 po ou de 3 po lorsque vous fixez une solive de plancher ou de toit à ses appuis.
2. Les clous enfoncés à l'aide d'une cloueuse doivent avoir une limite d'élasticité équivalente à celle des clous ordinaires avec une tige du même diamètre.

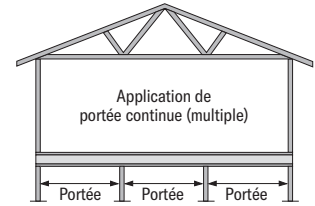
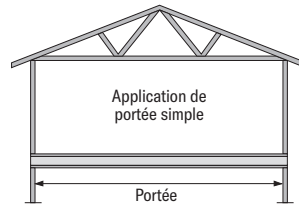
Tableaux de portées de plancher : revêtement OSB 19/32 po

CHARGES DE PLANCHER SPÉCIFIÉES : SURCHARGE DE 40 LB/PI², CHARGE PERMANENTE DE 15 LB/PI²

MARCHE À SUIVRE :

1. Sélectionnez le tableau qui convient au système de construction de plancher.
2. Sélectionnez la section des portées simples ou celle des portées continues dans le tableau, selon le cas.
3. Trouvez une portée égale ou supérieure à la portée libre requise.
4. Sélectionnez la série, la profondeur et l'espacement des solives correspondants.

AVERTISSEMENT : Dans le cas des systèmes de plancher qui nécessitent à la fois des solives à portée simple et des solives à portée continue, il est recommandé de vérifier les deux avant de sélectionner une solive. Certaines conditions sont contrôlées par la portée continue plutôt que par la portée simple.



REVÊTEMENT OSB 19/32 PO CLOUÉ SEULEMENT

Série	Profondeur	Sans plafond fixé directement						Plafond en plaques de plâtre 1/2 po fixé directement					
		Portées simples maximales			Portées continues maximales			Portées simples maximales			Portées continues maximales		
		12 po c/c	16 po c/c	19,2 po c/c	12 po c/c	16 po c/c	19,2 po c/c	12 po c/c	16 po c/c	19,2 po c/c	12 po c/c	16 po c/c	19,2 po c/c
LPI 18	9-1/2"	13'-6"	12'-7"	12'-1"	14'-0"	13'-0"	12'-6"	14'-0"	13'-0"	12'-6"	14'-5"	13'-5"	12'-11"
	11-7/8"	15'-4"	14'-4"	13'-9"	15'-10"	14'-9"	14'-2"	15'-10"	14'-9"	14'-2"	16'-5"	15'-3"	14'-8"
LPI 20Plus	9-1/2"	14'-4"	13'-4"	12'-10"	14'-9"	13'-9"	13'-3"	14'-9"	13'-9"	13'-2"	15'-3"	14'-2"	13'-7"
	11-7/8"	16'-2"	15'-1"	14'-5"	16'-9"	15'-7"	14'-11"	16'-7"	15'-6"	14'-10"	17'-3"	16'-1"	15'-5"
	14"	17'-8"	16'-5"	15'-10"	18'-5"	17'-0"	16'-4"	18'-3"	16'-11"	16'-3"	19'-2"	17'-1"	16'-10"
LPI 32Plus	9-1/2"	14'-10"	13'-10"	13'-3"	15'-4"	14'-4"	13'-9"	15'-3"	14'-2"	13'-7"	15'-9"	14'-8"	14'-1"
	11-7/8"	16'-9"	15'-7"	14'-11"	17'-4"	16'-1"	15'-6"	17'-2"	16'-0"	15'-4"	17'-10"	16'-7"	15'-11"
	14"	18'-3"	16'-11"	16'-3"	19'-2"	17'-7"	16'-10"	18'-11"	17'-5"	16'-9"	19'-11"	18'-2"	17'-4"
LPI 36	11-7/8"	17'-3"	16'-1"	15'-5"	17'-10"	16'-7"	15'-11"	17'-8"	16'-6"	15'-9"	18'-6"	17'-1"	16'-4"
	14"	18'-11"	17'-5"	16'-9"	19'-11"	18'-2"	17'-4"	19'-7"	17'-11"	17'-2"	20'-7"	18'-10"	17'-10"
	16"	20'-8"	18'-10"	17'-11"	21'-8"	19'-9"	18'-9"	21'-4"	19'-6"	18'-6"	22'-5"	20'-6"	19'-6"
LPI 42Plus	9-1/2"	16'-1"	15'-0"	14'-5"	16'-8"	15'-7"	14'-11"	16'-6"	15'-4"	14'-9"	17'-1"	15'-11"	15'-3"
	11-7/8"	18'-3"	16'-11"	16'-3"	19'-2"	17'-7"	16'-10"	18'-9"	17'-4"	16'-7"	19'-9"	18'-0"	17'-3"
	14"	20'-4"	18'-7"	17'-8"	21'-5"	19'-6"	18'-6"	21'-0"	19'-2"	18'-2"	22'-1"	20'-2"	19'-1"
LPI 52Plus	11-7/8"	18'-10"	17'-5"	16'-8"	19'-9"	18'-1"	17'-4"	19'-5"	17'-9"	17'-1"	20'-4"	18'-7"	17'-8"
	14"	21'-0"	19'-3"	18'-3"	22'-1"	20'-2"	19'-2"	21'-7"	19'-9"	18'-9"	22'-9"	20'-9"	19'-9"
	16"	22'-11"	20'-11"	19'-11"	24'-1"	22'-0"	20'-11"	23'-7"	21'-7"	20'-6"	24'-10"	22'-8"	21'-6"
LPI 56	11-7/8"	19'-3"	17'-8"	17'-0"	20'-3"	18'-6"	17'-7"	19'-10"	18'-1"	17'-4"	20'-10"	19'-0"	18'-1"
	14"	21'-5"	19'-7"	18'-7"	22'-7"	20'-7"	19'-6"	22'-1"	20'-2"	19'-1"	23'-2"	21'-2"	20'-1"
	16"	23'-4"	21'-4"	20'-3"	24'-7"	22'-5"	21'-3"	24'-0"	22'-0"	20'-10"	25'-3"	23'-1"	21'-11"

REVÊTEMENT OSB 19/32 PO COLLÉ-CLOUÉ

Série	Profondeur	Sans plafond fixé directement						Plafond en plaques de plâtre 1/2 po fixé directement					
		Portées simples maximales			Portées continues maximales			Portées simples maximales			Portées continues maximales		
		12 po c/c	16 po c/c	19,2 po c/c	12 po c/c	16 po c/c	19,2 po c/c	12 po c/c	16 po c/c	19,2 po c/c	12 po c/c	16 po c/c	19,2 po c/c
LPI 18	9-1/2"	14'-10"	14'-0"	13'-7"	15'-4"	14'-6"	14'-0"	15'-3"	14'-6"	14'-0"	15'-10"	15'-0"	14'-6"
	11-7/8"	16'-8"	15'-9"	15'-3"	17'-3"	16'-3"	15'-9"	17'-2"	16'-3"	15'-9"	17'-10"	16'-10"	16'-4"
LPI 20Plus	9-1/2"	15'-5"	14'-7"	14'-1"	15'-11"	15'-0"	14'-7"	15'-11"	15'-0"	14'-6"	16'-5"	15'-6"	15'-0"
	11-7/8"	17'-4"	16'-4"	15'-10"	17'-11"	16'-11"	16'-4"	17'-10"	16'-10"	16'-3"	18'-8"	17'-5"	16'-10"
	14"	19'-1"	17'-9"	17'-2"	20'-0"	18'-7"	17'-10"	19'-10"	18'-6"	17'-9"	20'-10"	19'-4"	18'-7"
LPI 32Plus	9-1/2"	15'-11"	15'-0"	14'-6"	16'-5"	15'-6"	15'-0"	16'-4"	15'-5"	14'-11"	16'-11"	15'-11"	15'-5"
	11-7/8"	17'-9"	16'-9"	16'-3"	18'-7"	17'-4"	16'-9"	18'-5"	17'-3"	16'-8"	19'-3"	17'-11"	17'-3"
	14"	19'-9"	18'-3"	17'-7"	20'-4"	19'-2"	18'-4"	20'-5"	19'-0"	18'-2"	21'-6"	19'-11"	19'-1"
LPI 36	11-7/8"	18'-4"	17'-2"	16'-7"	19'-2"	17'-9"	17'-2"	18'-11"	17'-8"	17'-1"	19'-10"	18'-5"	17'-8"
	14"	20'-4"	18'-10"	18'-0"	21'-4"	19'-9"	18'-11"	21'-0"	19'-6"	18'-8"	22'-1"	20'-8"	19'-7"
	16"	22'-1"	20'-5"	19'-7"	23'-2"	21'-5"	20'-6"	22'-10"	21'-2"	20'-3"	24'-0"	22'-3"	21'-4"
LPI 42Plus	9-1/2"	17'-0"	16'-0"	15'-5"	17'-7"	16'-6"	16'-0"	17'-4"	16'-4"	15'-10"	18'-1"	16'-11"	16'-4"
	11-7/8"	19'-4"	17'-11"	17'-4"	20'-4"	18'-9"	18'-0"	20'-0"	18'-6"	17'-9"	20'-11"	19'-5"	18'-7"
	14"	21'-7"	19'-11"	19'-1"	22'-7"	20'-11"	20'-0"	22'-3"	20'-7"	19'-8"	23'-4"	21'-7"	20'-8"
LPI 52Plus	11-7/8"	19'-11"	18'-5"	17'-8"	20'-11"	19'-4"	18'-6"	20'-6"	19'-0"	18'-2"	21'-6"	19'-11"	19'-0"
	14"	22'-2"	20'-5"	19'-7"	23'-3"	21'-5"	20'-6"	22'-9"	21'-1"	20'-2"	23'-11"	22'-2"	21'-2"
	16"	24'-1"	22'-3"	21'-3"	25'-4"	23'-4"	22'-4"	24'-10"	22'-11"	21'-11"	26'-1"	24'-1"	23'-1"
LPI 56	11-7/8"	20'-4"	18'-9"	17'-11"	21'-4"	19'-8"	18'-10"	20'-11"	19'-4"	18'-5"	21'-11"	20'-3"	19'-4"
	14"	22'-7"	20'-10"	19'-11"	23'-8"	21'-10"	20'-10"	23'-2"	21'-5"	20'-6"	24'-4"	22'-6"	21'-6"
	16"	24'-6"	22'-7"	21'-7"	25'-9"	23'-9"	22'-8"	25'-3"	23'-4"	22'-3"	26'-6"	24'-6"	23'-5"

HYPOTHÈSES DE CALCUL :

1. Les portées énumérées indiquent la distance libre entre les appuis. Les portées continues sont basées sur la portée la plus longue. La longueur de la portée la plus courte ne doit pas être inférieure à 50 % de celle de la portée la plus longue.
2. Les portées sont basées sur des charges de plancher uniformément réparties pour une durée de la charge standard.
3. Les valeurs dans ces tableaux tiennent compte de la rigidité supplémentaire en fonction de la vibration que procure un revêtement en OSB 19/32 po (ou équivalent) fixé de la manière indiquée (cloué seulement ou collé-cloué) à la semelle supérieure.
4. La flèche en surcharge est limitée à L/360 pour une.
5. La flèche en charge totale est limitée à L/240 pour une.
6. Les portées sont basées sur une longueur d'appui d'extrémité d'au moins 1-3/4 po et une longueur d'appui intérieur d'au moins 3-1/2 po, et ne doivent pas excéder la résistance d'appui pour une sablière en SPF.

NOTES COMPLÉMENTAIRES :

1. Ces portées ont été conçues en vue de satisfaire aux exigences de calcul aux états limites et aux critères de vibration du Code national du bâtiment du Canada.
2. Des raidisseurs d'âme ne sont pas nécessaires pour toutes les portées qui figurent dans ces tableaux.
3. Des blocs de remplissage d'âme sont nécessaires dans le cas des solives en I logées dans des étriers qui ne supportent pas latéralement la semelle supérieure.
4. Dans le cas de conditions qui ne sont pas illustrées, utilisez les tableaux de charges de plancher uniformément réparties (lb/pi lin.) ou le logiciel de conception de LP, ou communiquez avec votre distributeur de produits en bois d'ingénierie LP® SolidStart® pour obtenir de l'aide.

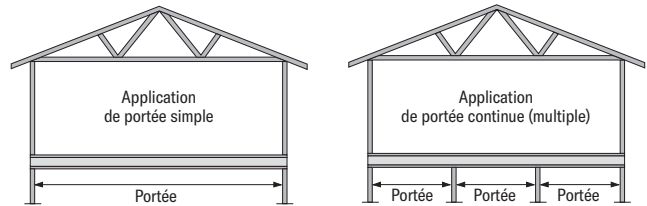
Tableaux de portées de plancher : revêtement OSB 23/32 po

CHARGES DE PLANCHER SPÉCIFIÉES : SURCHARGE DE 40 LB/PI², CHARGE PERMANENTE DE 15 LB/PI²

MARCHE À SUIVRE :

1. Sélectionnez le tableau qui convient au système de construction de plancher.
2. Sélectionnez la section des portées simples ou celle des portées continues dans le tableau, selon le cas.
3. Trouvez une portée égale ou supérieure à la portée libre requise.
4. Sélectionnez la série, la profondeur et l'espacement des solives correspondants.

AVERTISSEMENT : Dans le cas des systèmes de plancher qui nécessitent à la fois des solives à portée simple et des solives à portée continue, il est recommandé de vérifier les deux avant de sélectionner une solive. Certaines conditions sont contrôlées par la portée continue plutôt que par la portée simple.



REVÊTEMENT OSB 23/32 PO CLOUÉ SEULEMENT

Série	Profondeur	Sans plafond fixé directement								Plafond en plaques de plâtre 1/2 po fixé directement							
		Maximum Simple Spans				Maximum Continuous Spans				Portées simples maximales				Portées continues maximales			
		12 po c/c	16 po c/c	19,2 po c/cc	24 po c/c	12 po c/c	16 po c/c	19,2 po c/cc	24 po c/c	12 po c/c	16 po c/c	19,2 po c/cc	24 po c/c	12 po c/c	16 po c/c	19,2 po c/cc	24 po c/c
LPI 18	9-1/2"	14'-2"	13'-3"	12'-8"	12'-0"	14'-8"	13'-8"	13'-1"	12'-5"	14'-7"	13'-7"	13'-0"	12'-4"	15'-1"	14'-1"	13'-5"	12'-9"
	11-7/8"	16'-1"	15'-0"	14'-4"	13'-8"	16'-8"	15'-6"	14'-10"	14'-1"	16'-6"	15'-5"	14'-9"	14'-0"	17'-1"	15'-11"	15'-3"	14'-6"
LPI 20Plus	9-1/2"	15'-0"	14'-0"	13'-4"	12'-9"	15'-6"	14'-5"	13'-10"	13'-2"	15'-4"	14'-4"	13'-8"	13'-0"	15'-11"	14'-10"	14'-2"	13'-6"
	11-7/8"	16'-11"	15'-9"	15'-1"	14'-4"	17'-6"	16'-4"	15'-7"	14'-10"	17'-4"	16'-2"	15'-6"	14'-9"	18'-1"	16'-9"	16'-0"	15'-3"
	16"	20'-6"	18'-8"	17'-8"	16'-10"	21'-6"	19'-7"	18'-6"	17'-6"	21'-2"	19'-4"	18'-3"	17'-4"	22'-2"	20'-4"	19'-3"	18'-0"
LPI 32Plus	9-1/2"	15'-7"	14'-6"	13'-10"	13'-2"	16'-1"	15'-0"	14'-4"	13'-8"	15'-11"	14'-10"	14'-2"	13'-6"	16'-6"	15'-4"	14'-8"	13'-11"
	11-7/8"	17'-6"	16'-4"	15'-7"	14'-10"	18'-3"	16'-11"	16'-2"	15'-4"	17'-11"	16'-9"	16'-0"	15'-2"	18'-10"	17'-4"	16'-7"	15'-9"
	14"	19'-5"	17'-9"	17'-0"	16'-2"	20'-5"	18'-7"	17'-7"	16'-9"	20'-0"	18'-4"	17'-5"	16'-7"	21'-0"	19'-3"	18'-2"	17'-2"
LPI 36	11-7/8"	18'-1"	16'-10"	16'-1"	15'-4"	19'-0"	17'-5"	16'-8"	15'-10"	18'-7"	17'-2"	16'-5"	15'-8"	19'-6"	17'-10"	17'-1"	16'-3"
	14"	20'-2"	18'-5"	17'-6"	16'-8"	21'-2"	19'-4"	18'-3"	17'-3"	20'-9"	18'-11"	17'-11"	17'-0"	21'-9"	19'-11"	18'-10"	17'-8"
	16"	21'-11"	20'-0"	18'-11"	17'-9"	23'-0"	21'-0"	19'-10"	18'-7"	22'-7"	20'-8"	19'-6"	18'-4"	23'-8"	21'-8"	20'-6"	19'-3"
LPI 42Plus	9-1/2"	16'-11"	15'-9"	15'-1"	14'-4"	17'-6"	16'-4"	15'-7"	14'-10"	17'-3"	16'-1"	15'-4"	14'-7"	17'-10"	16'-7"	15'-11"	15'-1"
	11-7/8"	19'-5"	17'-9"	17'-0"	16'-2"	20'-4"	18'-7"	17'-7"	16'-9"	19'-10"	18'-2"	17'-4"	16'-6"	20'-10"	19'-1"	18'-0"	17'-1"
	14"	21'-8"	19'-9"	18'-8"	17'-7"	22'-9"	20'-9"	19'-7"	18'-4"	22'-2"	20'-3"	19'-2"	18'-0"	23'-4"	21'-4"	20'-2"	18'-11"
LPI 52Plus	11-7/8"	23'-8"	21'-7"	20'-4"	19'-1"	24'-10"	22'-8"	21'-5"	20'-1"	24'-3"	22'-2"	20'-11"	19'-8"	25'-6"	23'-4"	22'-0"	20'-8"
	14"	20'-0"	18'-4"	17'-5"	16'-7"	21'-0"	19'-2"	18'-2"	17'-2"	20'-6"	18'-9"	17'-9"	16'-11"	21'-6"	19'-8"	18'-7"	17'-6"
	16"	22'-4"	20'-5"	19'-3"	18'-1"	23'-5"	21'-5"	20'-3"	19'-0"	22'-10"	20'-11"	19'-9"	18'-7"	24'-0"	21'-11"	20'-9"	19'-6"
LPI 56	11-7/8"	24'-4"	22'-3"	21'-0"	19'-9"	25'-7"	23'-4"	22'-1"	20'-9"	24'-11"	22'-10"	21'-7"	20'-3"	26'-2"	24'-0"	22'-8"	21'-3"
	14"	20'-6"	18'-8"	17'-9"	16'-10"	21'-6"	19'-8"	18'-7"	17'-6"	21'-0"	19'-2"	18'-1"	17'-2"	22'-0"	20'-1"	19'-0"	17'-10"
	16"	22'-10"	20'-10"	19'-8"	18'-5"	24'-0"	21'-10"	20'-8"	19'-4"	23'-4"	21'-4"	20'-2"	18'-11"	24'-6"	22'-5"	21'-2"	19'-10"

REVÊTEMENT OSB 23/32 PO COLLÉ-CLOUÉ

Série	Profondeur	Sans plafond fixé directement								Plafond en plaques de plâtre 1/2 po fixé directement							
		Portées simples maximales				Portées continues maximales				Portées simples maximales				Portées continues maximales			
		12 po c/c	16 po c/c	19,2 po c/cc	24 po c/c	12 po c/c	16 po c/c	19,2 po c/cc	24 po c/c	12 po c/c	16 po c/c	19,2 po c/cc	24 po c/c	12 po c/c	16 po c/c	19,2 po c/cc	24 po c/c
LPI 18	9-1/2"	15'-8"	14'-10"	14'-4"	13'-2"	16'-2"	15'-4"	14'-9"	13'-7"	16'-2"	15'-3"	14'-4"	13'-2"	16'-8"	15'-9"	15'-2"	13'-7"
	11-7/8"	17'-7"	16'-7"	16'-0"	14'-10"	18'-4"	17'-2"	16'-7"	14'-9"	18'-2"	17'-2"	16'-7"	14'-10"	19'-11"	17'-9"	16'-7"	14'-9"
LPI 20Plus	9-1/2"	16'-4"	15'-4"	14'-10"	14'-3"	16'-10"	15'-11"	15'-4"	14'-8"	16'-9"	15'-10"	15'-3"	14'-5"	17'-4"	16'-4"	15'-9"	15'-2"
	11-7/8"	18'-4"	17'-3"	16'-7"	15'-11"	19'-3"	17'-10"	17'-2"	16'-6"	19'-0"	17'-9"	17'-1"	16'-5"	19'-11"	18'-6"	17'-8"	17'-0"
	14"	20'-6"	19'-0"	18'-1"	17'-4"	21'-5"	19'-11"	18'-11"	18'-0"	21'-2"	19'-8"	18'-10"	17'-10"	22'-3"	20'-8"	19'-8"	18'-9"
LPI 32Plus	9-1/2"	16'-9"	15'-10"	15'-3"	14'-8"	17'-4"	16'-4"	15'-9"	15'-1"	17'-2"	16'-2"	15'-8"	15'-0"	17'-9"	16'-9"	16'-2"	15'-6"
	11-7/8"	19'-0"	17'-8"	17'-1"	16'-4"	19'-11"	18'-6"	17'-8"	16'-11"	19'-7"	18'-3"	17'-6"	16'-10"	20'-7"	19'-1"	18'-3"	17'-5"
	14"	21'-1"	19'-7"	18'-8"	17'-9"	22'-2"	20'-6"	19'-7"	18'-7"	21'-10"	20'-3"	19'-4"	18'-4"	22'-10"	21'-3"	20'-3"	19'-3"
LPI 36	11-7/8"	23'-0"	21'-3"	20'-3"	19'-3"	24'-1"	22'-4"	21'-3"	20'-2"	23'-9"	22'-0"	21'-0"	19'-8"	24'-11"	23'-2"	22'-1"	20'-4"
	14"	19'-7"	18'-2"	17'-5"	16'-9"	20'-7"	19'-0"	18'-2"	17'-4"	20'-2"	18'-9"	17'-10"	17'-2"	21'-2"	19'-8"	18'-9"	17'-9"
	16"	23'-7"	21'-10"	20'-10"	19'-9"	24'-9"	22'-11"	21'-10"	19'-9"	24'-4"	22'-7"	21'-6"	20'-5"	25'-6"	23'-9"	22'-7"	19'-9"
LPI 42Plus	9-1/2"	17'-11"	16'-10"	16'-3"	15'-7"	18'-9"	17'-5"	16'-9"	16'-1"	18'-4"	17'-2"	16'-7"	15'-10"	19'-3"	17'-10"	17'-2"	16'-5"
	11-7/8"	20'-9"	19'-2"	18'-3"	17'-5"	21'-9"	20'-1"	19'-1"	18'-1"	21'-3"	19'-8"	18'-9"	17'-10"	22'-4"	20'-8"	19'-8"	18'-8"
	14"	23'-0"	21'-3"	20'-3"	19'-2"	24'-2"	22'-4"	21'-3"	20'-2"	23'-8"	21'-11"	20'-10"	19'-9"	24'-10"	23'-0"	21'-11"	20'-9"
LPI 52Plus	11-7/8"	25'-1"	23'-2"	22'-1"	20'-11"	26'-4"	24'-4"	23'-2"	21'-11"	25'-9"	23'-10"	22'-9"	21'-6"	27'-1"	25'-1"	23'-11"	22'-7"
	14"	21'-3"	19'-8"	18'-9"	17'-10"	22'-4"	20'-7"	19'-8"	18'-7"	21'-9"	20'-2"	19'-3"	18'-3"	22'-10"	21'-2"	20'-2"	19'-1"
	16"	23'-8"	21'-10"	20'-9"	19'-8"	24'-10"	22'-11"	21'-10"	20'-8"	24'-2"	22'-5"	21'-4"	20'-3"	25'-5"	23'-6"	22'-5"	21'-3"
LPI 56	11-7/8"	25'-9"	23'-9"	22'-7"	21'-5"	27'-0"	24'-11"	23'-9"	22'-6"	26'-4"	24'-5"	23'-3"	22'-0"	27'-8"	25'-8"	24'-5"	23'-1"
	14"	21'-9"	20'-1"	19'-1"	18'-1"	22'-10"	21'-0"	20'-0"	18'-11"	22'-3"	20'-7"	19'-7"	18'-6"	23'-4"	21'-7"	20'-6"	19'-5"
	16"	24'-1"	22'-3"	21'-2"	20'-0"	25'-4"	23'-4"	22'-2"	21'-0"	24'-8"	22'-10"	21'-8"	20'-6"	25'-11"	23'-11"	22'-10"	21'-7"

HYPOTHÈSES DE CALCUL :

1. Les portées énumérées indiquent la distance libre entre les appuis. Les portées continues sont basées sur la portée la plus longue. La longueur de la portée la plus courte ne doit pas être inférieure à 50 % de celle de la portée la plus longue.
2. Les portées sont basées sur des charges de plancher uniformément réparties pour une durée de la charge standard.
3. Les valeurs dans ces tableaux tiennent compte de la rigidité supplémentaire en fonction de la vibration que procure un revêtement en OSB 23/32 po (ou équivalent) fixé de la manière indiquée (cloué seulement ou collé-cloué) à la semelle supérieure.
4. La flèche en surcharge est limitée à L/360 pour une.
5. La flèche en charge totale est limitée à L/240 pour une.
6. Les portées sont basées sur une longueur d'appui d'extrémité d'au moins 1-3/4 po et une longueur d'appui intérieur d'au moins 3-1/2 po, et ne doivent pas excéder la résistance d'appui d'une sablière en SPF.

NOTES COMPLÉMENTAIRES :

1. Ces portées ont été conçues en vue de satisfaire aux exigences de calcul aux états limites et aux critères de vibration du Code national du bâtiment du Canada.
2. Des raidisseurs d'âme ne sont pas nécessaires pour toutes les portées qui figurent dans ces tableaux.
3. Des blocs de remplissage d'âme sont nécessaires dans le cas des solives en I logées dans des étriers qui ne supportent pas latéralement la semelle supérieure.
4. Dans le cas de conditions qui ne sont pas illustrées, utilisez les tableaux de charges de plancher uniformément réparties (lb/pi lin.) ou le logiciel de conception de LP, ou communiquez avec votre distributeur de produits en bois d'ingénierie LP® SolidStart® pour obtenir de l'aide.

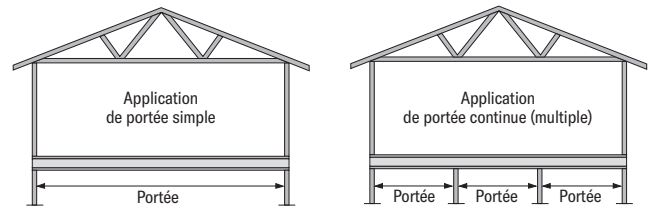
Tableaux de portées de plancher : revêtement OSB 5/8 po

CHARGES DE PLANCHER SPÉCIFIÉES : SURCHARGE DE 40 LB/PI², CHARGE PERMANENTE DE 15 LB/PI²

MARCHE À SUIVRE :

- Sélectionnez le tableau qui convient au système de construction de plancher.
- Sélectionnez la section des portées simples ou celle des portées continues dans le tableau, selon le cas.
- Trouvez une portée égale ou supérieure à la portée libre requise.
- Sélectionnez la série, la profondeur et l'espacement des solives correspondants.

AVERTISSEMENT : Dans le cas des systèmes de plancher qui nécessitent à la fois des solives à portée simple et des solives à portée continue, il est recommandé de vérifier les deux avant de sélectionner une solive. Certaines conditions sont contrôlées par la portée continue plutôt que par la portée simple.



REVÊTEMENT OSB 5/8 PO CLOUÉ SEULEMENT

Série	Profondeur	Sans plafond fixé directement						Plafond en plaques de plâtre 1/2 po fixé directement					
		Portées simples maximales			Portées continues maximales			Portées simples maximales			Portées continues maximales		
		12 po c/c	16 po c/c	19,2 c/c	12 po c/c	16 po c/c	19,2 c/c	12 po c/c	16 po c/c	19,2 c/c	12 po c/c	16 po c/c	19,2 c/c
LPI 18	9-1/2"	13'-9"	12'-9"	12'-3"	14'-2"	13'-2"	12'-8"	14'-1"	13'-2"	12'-7"	14'-7"	13'-0"	13'-0"
	11-7/8"	15'-6"	14'-6"	13'-11"	16'-1"	15'-0"	14'-4"	16'-0"	14'-11"	14'-4"	16'-7"	15'-5"	14'-10"
LPI 20Plus	9-1/2"	14'-6"	13'-6"	12'-11"	15'-0"	13'-11"	13'-4"	14'-11"	13'-10"	13'-3"	15'-5"	14'-4"	13'-9"
	11-7/8"	16'-4"	15'-3"	14'-7"	14'-7"	15'-9"	15'-1"	16'-10"	15'-8"	15'-0"	17'-5"	16'-3"	15'-7"
	14"	17'-11"	16'-8"	16'-0"	18'-9"	17'-3"	16'-6"	18'-6"	17'-2"	16'-5"	19'-5"	17'-9"	17'-0"
LPI 32Plus	9-1/2"	15'-1"	14'-0"	13'-5"	15'-7"	14'-6"	13'-11"	15'-5"	14'-4"	13'-9"	16'-0"	14'-10"	14'-3"
	11-7/8"	16'-11"	15'-9"	15'-1"	17'-6"	16'-4"	15'-8"	17'-4"	15'-6"	16'-1"	18'-1"	16'-9"	16'-1"
	14"	18'-7"	17'-2"	16'-5"	19'-6"	17'-10"	17'-1"	19'-3"	17'-8"	16'-11"	20'-2"	18'-5"	17'-6"
LPI 36	9-1/2"	16'-3"	16'-3"	15'-7"	18'-2"	16'-10"	16'-1"	17'-10"	16'-8"	15'-11"	16'-8"	17'-3"	16'-6"
	11-7/8"	17'-5"	16'-3"	15'-7"	18'-2"	16'-10"	16'-1"	17'-10"	16'-8"	15'-11"	16'-8"	17'-3"	16'-6"
	14"	19'-3"	17'-8"	16'-11"	20'-3"	18'-6"	17'-7"	19'-11"	18'-2"	17'-4"	20'-11"	19'-1"	18'-1"
LPI 42Plus	9-1/2"	16'-4"	15'-2"	14'-7"	16'-11"	15'-9"	15'-1"	16'-8"	15'-7"	14'-11"	17'-3"	16'-1"	15'-5"
	11-7/8"	18'-7"	17'-2"	16'-5"	19'-6"	17'-9"	17'-0"	19'-1"	17'-6"	16'-10"	20'-0"	18'-3"	17'-5"
	14"	20'-8"	18'-11"	17'-11"	21'-9"	19'-10"	18'-10"	21'-3"	19'-5"	18'-5"	22'-4"	20'-5"	19'-4"
LPI 52Plus	9-1/2"	16'-4"	15'-2"	14'-7"	16'-11"	15'-9"	15'-1"	16'-8"	15'-7"	14'-11"	17'-3"	16'-1"	15'-5"
	11-7/8"	18'-7"	17'-2"	16'-5"	19'-6"	17'-9"	17'-0"	19'-1"	17'-6"	16'-10"	20'-0"	18'-3"	17'-5"
	14"	20'-8"	18'-11"	17'-11"	21'-9"	19'-10"	18'-10"	21'-3"	19'-5"	18'-5"	22'-4"	20'-5"	19'-4"
LPI 56	9-1/2"	16'-4"	15'-2"	14'-7"	16'-11"	15'-9"	15'-1"	16'-8"	15'-7"	14'-11"	17'-3"	16'-1"	15'-5"
	11-7/8"	18'-7"	17'-2"	16'-5"	19'-6"	17'-9"	17'-0"	19'-1"	17'-6"	16'-10"	20'-0"	18'-3"	17'-5"
	14"	20'-8"	18'-11"	17'-11"	21'-9"	19'-10"	18'-10"	21'-3"	19'-5"	18'-5"	22'-4"	20'-5"	19'-4"

REVÊTEMENT OSB 5/8 PO COLLÉ-CLOUÉ

Série	Profondeur	Sans plafond fixé directement						Plafond en plaques de plâtre 1/2 po fixé directement					
		Portées simples maximales			Portées continues maximales			Portées simples maximales			Portées continues maximales		
		12 po c/c	16 po c/c	19,2 po c/c	12 po c/c	16 po c/c	19,2 po c/c	12 po c/c	16 po c/c	19,2 po c/c	12 po c/c	16 po c/c	19,2 po c/c
LPI 18	9-1/2"	15'-0"	14'-3"	13'-9"	15'-6"	14'-8"	14'-2"	15'-6"	14'-8"	14'-2"	16'-0"	15'-2"	14'-8"
	11-7/8"	16'-11"	16'-0"	15'-5"	17'-6"	16'-6"	16'-0"	17'-5"	16'-6"	16'-0"	18'-2"	17'-1"	16'-6"
LPI 20Plus	9-1/2"	15'-8"	14'-9"	14'-3"	16'-2"	15'-3"	14'-9"	16'-1"	15'-2"	14'-8"	16'-8"	15'-9"	15'-2"
	11-7/8"	17'-7"	16'-7"	16'-0"	18'-3"	17'-2"	16'-7"	18'-1"	17'-1"	16'-6"	19'-0"	17'-8"	17'-1"
	14"	19'-6"	18'-1"	17'-5"	20'-1"	18'-11"	18'-1"	18'-9"	18'-0"	17'-10"	21'-2"	19'-8"	18'-10"
LPI 32Plus	9-1/2"	16'-1"	15'-2"	14'-8"	16'-8"	15'-8"	15'-2"	16'-6"	15'-7"	15'-1"	17'-1"	16'-2"	15'-7"
	11-7/8"	18'-1"	17'-0"	16'-5"	18'-11"	17'-7"	17'-0"	18'-8"	17'-6"	16'-11"	19'-7"	18'-3"	17'-6"
	14"	20'-1"	18'-7"	17'-10"	21'-1"	19'-6"	18'-8"	20'-10"	19'-4"	18'-6"	21'-10"	20'-3"	19'-5"
LPI 36	9-1/2"	16'-1"	15'-2"	14'-8"	16'-8"	15'-8"	15'-2"	16'-6"	15'-7"	15'-1"	17'-1"	16'-2"	15'-7"
	11-7/8"	18'-1"	17'-0"	16'-5"	18'-11"	17'-7"	17'-0"	18'-8"	17'-6"	16'-11"	19'-7"	18'-3"	17'-6"
	14"	20'-1"	18'-7"	17'-10"	21'-1"	19'-6"	18'-8"	20'-10"	19'-4"	18'-6"	21'-10"	20'-3"	19'-5"
LPI 42Plus	9-1/2"	16'-1"	15'-2"	14'-8"	16'-8"	15'-8"	15'-2"	16'-6"	15'-7"	15'-1"	17'-1"	16'-2"	15'-7"
	11-7/8"	18'-1"	17'-0"	16'-5"	18'-11"	17'-7"	17'-0"	18'-8"	17'-6"	16'-11"	19'-7"	18'-3"	17'-6"
	14"	20'-1"	18'-7"	17'-10"	21'-1"	19'-6"	18'-8"	20'-10"	19'-4"	18'-6"	21'-10"	20'-3"	19'-5"
LPI 52Plus	9-1/2"	16'-1"	15'-2"	14'-8"	16'-8"	15'-8"	15'-2"	16'-6"	15'-7"	15'-1"	17'-1"	16'-2"	15'-7"
	11-7/8"	18'-1"	17'-0"	16'-5"	18'-11"	17'-7"	17'-0"	18'-8"	17'-6"	16'-11"	19'-7"	18'-3"	17'-6"
	14"	20'-1"	18'-7"	17'-10"	21'-1"	19'-6"	18'-8"	20'-10"	19'-4"	18'-6"	21'-10"	20'-3"	19'-5"
LPI 56	9-1/2"	16'-1"	15'-2"	14'-8"	16'-8"	15'-8"	15'-2"	16'-6"	15'-7"	15'-1"	17'-1"	16'-2"	15'-7"
	11-7/8"	18'-1"	17'-0"	16'-5"	18'-11"	17'-7"	17'-0"	18'-8"	17'-6"	16'-11"	19'-7"	18'-3"	17'-6"
	14"	20'-1"	18'-7"	17'-10"	21'-1"	19'-6"	18'-8"	20'-10"	19'-4"	18'-6"	21'-10"	20'-3"	19'-5"

HYPOTHÈSES DE CALCUL :

- Les portées énumérées indiquent la distance libre entre les appuis. Les portées continues sont basées sur la portée la plus longue. La longueur de la portée la plus courte ne doit pas être inférieure à 50 % de celle de la portée la plus longue.
- Les portées sont basées sur des charges de plancher uniformément réparties pour une durée de la charge standard.
- Les valeurs dans ces tableaux tiennent compte de la rigidité supplémentaire en fonction de la vibration que procure un revêtement en OSB 5/8 po (ou équivalent) fixé de la manière indiquée (cloué seulement ou collé-cloué) à la semelle supérieure.
- La flèche en surcharge est limitée à L/360 pour.
- La flèche en charge totale est limitée à L/240 pour une.
- Les portées sont basées sur une longueur d'appui d'extrémité d'au moins 1-3/4 po et une longueur d'appui intérieur d'au moins 3-1/2 po, et ne doivent pas excéder la résistance d'appui pour une sablière en SPF.

NOTES COMPLÉMENTAIRES :

- Ces portées ont été conçues en vue de satisfaire aux exigences de calcul aux états limites et aux critères de vibration du Code national du bâtiment du Canada.
- Des raidisseurs d'âme ne sont pas nécessaires pour toutes les portées qui figurent dans ces tableaux.
- Des blocs de remplissage d'âme sont nécessaires dans le cas des solives en I logées dans des étriers qui ne supportent pas latéralement la semelle supérieure.
- Dans le cas de conditions qui ne sont pas illustrées, utilisez les tableaux de charges de plancher uniformément réparties (lb/pi lin.) ou le logiciel de conception de LP, ou communiquez avec votre distributeur de produits en bois d'ingénierie LP® SolidStart® pour obtenir de l'aide.

Tableaux de charges de plancher uniformément réparties (lb/pi lin.) : 9-1/2 po et 11-7/8 po

MARCHE À SUIVRE :

- Sélectionnez la portée requise.
- Comparez la charge de calcul totale pondérée à la colonne de charge totale pondérée.
- Comparez la charge totale de calcul spécifiée à la colonne de limite de flèche L/240 en charge totale.
- Comparez la surcharge de calcul spécifiée à la colonne de limite de flèche L/480 en surcharge. Dans le cas d'une limite de flèche L/360 en surcharge, consultez la note complémentaire 4 ci-dessous.
- Sélectionnez un produit qui satisfait aux trois conditions.

EXEMPLE :

Sélectionnez une solive en I pour une portée libre de 17 pi 6 po supportant une surcharge de 40 lb/pi² et une charge permanente de 20 lb/pi² avec un espacement de 16 po c/c et une limite de flèche de L/480.

- Charge totale pondérée = $(1,50 \times 40 + 1,25 \times 20) \times (16/12) = 114 \text{ lb/pi lin.}$
Charge totale non pondérée = $(40 + 20) \times (16/12) = 80 \text{ lb/pi lin.}$
Surcharge non pondérée = $40 \times (16/12) = 54 \text{ lb/pi lin.}$
- Sélectionnez la rangée correspondant à une portée de 18 pi.
- Sélectionnez la première solive qui surpasse les trois critères de résistance : **la solive LPI 42Plus de 9-1/2 po supporte une charge totale pondérée de 188 lb/pi lin., une résistance à la flèche L/240 en charge totale de 108 lb/pi lin. et une résistance à la flèche L/480 en surcharge de 54 lb/pi lin.**

Portée	9-1/2" LPI 18			9-1/2" LPI 20Plus			9-1/2" LPI 32Plus			9-1/2" LPI 42Plus			Portée
	Flèche		Charge totale pondérée	Flèche		Charge totale pondérée	Flèche		Charge totale pondérée	Flèche		Charge totale pondérée	
	L/480 surcharge	L/240 totale		L/480 surcharge	L/240 totale		L/480 surcharge	L/240 totale		L/480 surcharge	L/240 totale		
8'	231		303	284		337	323		337		424	8'	
9'	171		270	212		301	243		301	331		377	9'
10'	129		244	161		271	186		271	256		339	10'
11'	100	200	222	125		247	145		247	202		308	11'
12'	78	157	201	99	199	227	116		227	161		282	12'
13'	63	126	172	80	160	209	93	187	209	131		260	13'
14'	51	102	149	65	130	185	76	153	195	107	215	242	14'
15'	42	84	130	53	107	161	63	126	182	89	179	225	15'
16'	35	70	114	45	90	142	52	105	169	75	150	211	16'
17'	29	59	101	37	75	126	44	89	150	63	127	199	17'
18'	25	50	90	32	64	112	38	76	134	54	108	188	18'
19'	21	43	81	27	55	101	32	65	120	46	93	178	19'
20'	18	37	73	23	47	91	28	56	109	40	80	169	20'
21'	16	32	66	20	41	83	24	49	99	35	70	159	21'
22'	-	-	-	18	36	75	21	42	90	30	61	145	22'
23'	-	-	-	15	31	69	18	37	82	27	54	132	23'
24'	-	-	-	-	-	-	-	-	76	23	47	122	24'
25'	-	-	-	-	-	-	-	-	-	21	42	112	25'
26'	-	-	-	-	-	-	-	-	-	19	38	104	26'
27'	-	-	-	-	-	-	-	-	-	17	34	96	27'
28'	-	-	-	-	-	-	-	-	-	15	30	89	28'

Portée	11-7/8" LPI 18			11-7/8" LPI 20Plus			11-7/8" LPI 32Plus			11-7/8" LPI 36			11-7/8" LPI 42Plus			11-7/8" LPI 52Plus			11-7/8" LPI 56			Portée
	Flèche		Charge totale pondérée	Flèche		Charge totale pondérée	Flèche		Charge totale pondérée	Flèche		Charge totale pondérée	Flèche		Charge totale pondérée	Flèche		Charge totale pondérée	Flèche		Charge totale pondérée	
	L/480 surcharge	L/240 totale		L/480 surcharge	L/240 totale		L/480 surcharge	L/240 totale		L/480 surcharge	L/240 totale		L/480 surcharge	L/240 totale		L/480 surcharge	L/240 totale		L/480 surcharge	L/240 totale		
8'			322			358			358			384			465			526			449	8'
9'	278		287			319			319			342			414			469			401	9'
10'	212		259	258		288			288			308			374			423			362	10'
11'	166		235	203		262	231		262	260		281	319		340	361		385			330	11'
12'	131		216	162		241	185		241	209		258	258		312	290		353			303	12'
13'	106		200	131		222	150		222	170		238	210		289	236		327	249		280	13'
14'	86	173	176	107		207	124		207	140		221	174		268	195		304	207		260	14'
15'	71	143	153	89	178	193	103		193	116		207	145		251	162		284	173		243	15'
16'	59	119	135	74	149	181	86	173	181	98		194	122		235	136		266	146		228	16'
17'	50	101	120	63	126	168	73	146	171	83	166	183	104	208	222	116	232	251	124		215	17'
18'	42	85	107	54	108	150	62	125	161	71	142	173	89	178	209	99	198	237	107		203	18'
19'	36	73	96	46	92	135	53	107	153	61	122	164	76	153	198	85	170	224	92	184	193	19'
20'	31	63	87	40	80	122	46	93	141	53	106	155	66	133	189	74	148	213	80	160	183	20'
21'	27	55	79	34	69	111	40	81	128	46	92	148	58	116	180	64	129	203	70	140	175	21'
22'	24	48	72	30	61	101	35	71	116	40	81	141	51	102	172	56	113	194	61	123	167	22'
23'	21	42	66	26	53	92	31	62	107	35	71	135	45	90	164	49	99	186	54	109	160	23'
24'	18	37	60	23	47	85	27	55	98	31	63	130	40	80	157	44	88	178	48	96	153	24'
25'	16	33	56	21	42	78	24	49	90	28	56	125	35	71	145	39	78	171	43	86	147	25'
26'	-	-	-	18	37	72	22	44	83	25	50	120	31	63	134	35	70	164	38	77	141	26'
27'	-	-	-	16	33	67	19	39	77	22	45	115	28	57	125	31	63	152	34	69	136	27'
28'	-	-	-	15	30	62	17	35	72	20	40	107	25	51	116	28	56	141	31	62	131	28'

HYPOTHÈSES DE CALCUL :

- La portée est la distance libre entre les appuis, et elle est valide pour les applications de portées simples ou continues. Les portées continues sont basées sur la portée la plus longue. La longueur de la portée la plus courte ne doit pas être inférieure à 50 % de celle de la portée la plus longue.
- Les valeurs figurant dans les tableaux sont pour des charges uniformément réparties seulement.
- La résistance de la charge totale pondérée est pour une durée de la charge standard (100 %).
- Les valeurs dans ces tableaux ne tiennent pas compte de la rigidité supplémentaire que procure le revêtement de plancher.
- La résistance à la flèche L/480 en surcharge est limitée à L/480. La vibration n'a pas été prise en considération.
- La résistance à la flèche L/240 en charge totale est limitée à L/240. La flèche à long terme (fluage) n'a pas été prise en considération.
- Ces tableaux supposent l'appui latéral continu de la semelle en compression. On considère un appui continu comme étant une longueur non contreventée maximale de 24 po.
- Les valeurs dans ces tableaux sont basées sur une longueur d'appui d'extrémité d'au moins 1-3/4 po et une longueur d'appui intérieur d'au moins 3-1/2 po, et elles ne doivent pas excéder la résistance d'appui pour une solivère en SPF.

NOTES COMPLÉMENTAIRES :

- Ces tableaux ont été conçus en vue de satisfaire aux exigences de calcul aux états limites du Code national du bâtiment du Canada.
- Les résistances données représentent la capacité de l'élément en livres par pied linéaire (lb/pi lin.).
- Le concepteur doit vérifier les colonnes de résistance totale pondérée, de résistance à la flèche L/240 en charge totale et de résistance à la flèche L/480 en surcharge.
- Pour le calcul d'une flèche L/360 en surcharge, multipliez les valeurs de flèche L/480 en surcharge par 1,33 ou référez-vous aux tableaux de charges du toit uniformément réparties (lb/pi lin.) aux pages 12 et 13.
- Lorsque la case de la résistance à la flèche est vide, la résistance à la charge totale pondérée a préséance pour le calcul.
- Pour le calcul d'une solive en I double, les valeurs dans ces tableaux peuvent être doublées, ou les charges de calcul pour la solive en I peuvent être réduites de moitié pour vérifier la capacité de chaque pli. La capacité est additive.
- Des raidisseurs d'âme ne sont pas nécessaires pour ces portées et ces charges.
- Des blocs de remplissage d'âme sont nécessaires dans le cas des solives en I logées dans des étriers qui ne supportent pas latéralement la semelle supérieure ou des étriers qui doivent être cloués dans l'âme.
- N'utilisez pas un produit avec la mention « - » sans une analyse plus approfondie par un concepteur professionnel.

CONVERSION LB/PI² À LB/PI LIN.

Espacement c/c	Charge										
	20 lb/pi ²	25 lb/pi ²	30 lb/pi ²	35 lb/pi ²	40 lb/pi ²	45 lb/pi ²	50 lb/pi ²	55 lb/pi ²	60 lb/pi ²	65 lb/pi ²	70 lb/pi ²
12"	20	25	30	35	40	45	50	55	60	65	
16"	27	34	40	47	54	60	67	74	80	87	
19.2"	32	40	48	56	64	72	80	88	96	104	
24"	40	50	60	70	80	90	100	110	120	130	

POUR CONVERTIR DES CHARGES SPÉCIFIÉES EN CHARGES TOTALES PONDÉRÉES (LB/PI LIN.) :

Charge totale pondérée (lb/pi lin.) = $1,50 \times$ surcharge spécifiée (lb/pi lin.) + $1,25 \times$ charge permanente spécifiée (lb/pi lin.)

Tableaux de charges du toit uniformément réparties (lb/pi lin.) : 9-1/2 po et 11-7/8 po

MARCHE À SUIVRE :

- Sélectionnez la portée requise. Dans le cas des toits avec une pente de 2:12 ou plus, la portée horizontale doit être multipliée par le coefficient de correction de la pente du toit approprié dans le tableau au bas de cette page.
- Comparez la charge de calcul totale pondérée à la colonne de charge totale pondérée.
- Comparez la charge totale de calcul spécifiée à la colonne de limite de flèche L/180 en charge totale.
- Comparez la surcharge de calcul spécifiée à la colonne de limite de flèche L/360 en surcharge. Dans le cas d'une limite de flèche L/480 ou L/240 en surcharge, consultez la note complémentaire 5 ci-dessous.
- Sélectionnez un produit qui satisfait aux trois conditions.

EXEMPLE :

Sélectionnez une solive en I pour une portée libre horizontale de 12 pi 8 po supportant une surcharge due à la neige de 45 lb/pi² et une charge permanente de 15 lb/pi² avec un espacement de 24 po c/c, une pente de toit de 6:12 et une limite de flèche de L/360.

- Charge totale pondérée = $(150 \times 45 + 125 \times 15) \times (24/12) = 173 \text{ lb/pi lin.}$
Charge totale non pondérée = $(45 + 15) \times (24/12) = 120 \text{ lb/pi lin.}$
Surcharge non pondérée = $45 \times (24/12) = 90 \text{ lb/pi lin.}$
- Portée en pente = $(12 + 8/12) \times 1,118 = 14,16 \text{ pi}$
- Sélectionnez la rangée correspondant à une portée de 15 pi.
- Sélectionnez la première solive qui surpasse les trois critères de résistance : **la solive LPI 42Plus de 9-1/2 po supporte une charge totale de 225 lb/pi lin. et une résistance à la flèche L/360 en surcharge de 119 lb/pi lin. La résistance à la flèche L/180 ne contrôle pas.**

Portée	9-1/2" LPI 18			9-1/2" LPI 20Plus			9-1/2" LPI 32Plus			9-1/2" LPI 42Plus			Portée
	Flèche		Charge totale pondérée	Flèche		Charge totale pondérée	Flèche		Charge totale pondérée	Flèche		Charge totale pondérée	
	L/360 surcharge	L/180 totale		L/360 surcharge	L/180 totale		L/360 surcharge	L/180 totale		L/360 surcharge	L/180 totale		
8'			303			337			337			424	8'
9'	228		270	282		301			301			377	9'
10'	172		244	215		271	248		271			339	10'
11'	133		222	167		247	194		247	269		308	11'
12'	105		201	132		227	154		227	215		282	12'
13'	84	168	172	106		209	124		209	175		260	13'
14'	68	137	149	87	174	185	102		195	143		242	14'
15'	56	112	130	71	143	161	84	168	182	119		225	15'
16'	46	93	114	60	120	142	70	141	169	100	200	211	16'
17'	39	78	101	50	101	126	59	119	150	84	169	199	17'
18'	33	67	90	43	86	112	50	101	134	72	144	188	18'
19'	28	57	81	36	73	101	43	87	120	62	124	178	19'
20'	24	49	73	31	63	91	37	75	109	53	107	169	20'
21'	21	42	66	27	55	83	32	65	99	46	93	159	21'
22'	18	37	60	24	48	75	28	57	90	41	82	145	22'
23'	16	32	55	21	42	69	25	50	82	36	72	132	23'
24'	-	-	-	18	37	63	22	44	76	31	63	122	24'
25'	-	-	-	16	33	58	19	39	70	28	56	112	25'
26'	-	-	-	-	-	-	17	35	64	25	50	104	26'
27'	-	-	-	-	-	-	15	31	60	22	45	96	27'
28'	-	-	-	-	-	-	-	-	-	20	40	89	28'

Portée	11-7/8" LPI 18			11-7/8" LPI 20Plus			11-7/8" LPI 32Plus			11-7/8" LPI 36			11-7/8" LPI 42Plus			11-7/8" LPI 52Plus			11-7/8" LPI 56			Portée
	Flèche		Charge totale pondérée	Flèche		Charge totale pondérée	Flèche		Charge totale pondérée	Flèche		Charge totale pondérée	Flèche		Charge totale pondérée	Flèche		Charge totale pondérée	Flèche		Charge totale pondérée	
	L/360 surcharge	L/180 totale		L/360 surcharge	L/180 totale		L/360 surcharge	L/180 totale		L/360 surcharge	L/180 totale		L/360 surcharge	L/180 totale		L/360 surcharge	L/180 totale		L/360 surcharge	L/180 totale		
8'			322			358			358			384			465			526			449	8'
9'			287			319			319			342			414			469			401	9'
10'			259			288			288			308			374			423			362	10'
11'	221		235			262			262			281			340			385			330	11'
12'	175		216	216		241			241			258			312			353			303	12'
13'	141		200	175		222	201		222	227		238	281		289	315		327			280	13'
14'	115		176	143		207	165		207	187		221	232		268	260		304			260	14'
15'	95		153	119		193	137		193	155		207	194		251	216		284	231		243	15'
16'	79		135	99		181	115		181	131		194	163		235	182		266	195		228	16'
17'	67		120	84		168	97		171	111		183	138		222	154		251	166		215	17'
18'	57		107	72	144	150	83		161	94		173	118		209	132		237	142		203	18'
19'	49		96	61	123	135	71	143	153	81	163	164	102		198	113		224	123		193	19'
20'	42	84	87	53	107	122	62	124	141	70	141	155	89	178	189	98	197	213	107		183	20'
21'	36	73	79	46	93	111	54	108	128	61	123	148	77	155	180	86	172	203	93		175	21'
22'	32	64	72	40	81	101	47	95	116	54	108	141	68	136	172	75	151	194	82	164	167	22'
23'	28	56	66	35	71	92	41	83	107	47	95	135	60	120	164	66	133	186	72	145	160	23'
24'	25	50	60	31	63	85	37	74	98	42	84	130	53	106	157	59	118	178	64	128	153	24'
25'	22	44	56	28	56	78	33	66	90	37	75	125	47	95	145	52	105	171	57	114	147	25'
26'	19	39	51	25	50	72	29	59	83	33	67	120	42	85	134	46	93	164	51	102	141	26'
27'	17	35	48	22	45	67	26	52	77	30	60	115	38	76	125	42	84	152	46	92	136	27'
28'	16	32	44	20	40	62	23	47	72	27	54	107	34	68	116	37	75	141	41	83	131	28'

HYPOTHÈSES DE CALCUL :

- La portée est la distance libre entre les appuis, et elle est valide pour les applications de portées simples ou continues. Les portées continues sont basées sur la portée la plus longue. La longueur de la portée la plus courte ne doit pas être inférieure à 50 % de celle de la portée la plus longue.
- Les valeurs figurant dans les tableaux sont pour des charges uniformément réparties seulement.
- La résistance de la charge totale pondérée est pour une durée de la charge standard (100 %).
- Les valeurs dans ces tableaux ne tiennent pas compte de la rigidité supplémentaire que procure le revêtement de plancher.
- La résistance à la flèche L/360 en surcharge est limitée à L/360. La vibration n'a pas été prise en considération.
- La résistance à la flèche L/180 en charge totale est limitée à L/180. La flèche à long terme (fluage) n'a pas été prise en considération.
- Les valeurs dans ces tableaux supposent l'appui latéral continu de la semelle en compression. On considère un appui continu comme étant une longueur non contreventée maximale de 24 po.
- Les valeurs dans ces tableaux sont basées sur une longueur d'appui d'extrémité d'au moins 1-3/4 po et une longueur d'appui intérieur d'au moins 3-1/2 po, et elles ne doivent pas excéder la résistance d'appui pour une sablière en SPF.

NOTES COMPLÉMENTAIRES :

- Ces tableaux ont été conçus en vue de satisfaire aux exigences de calcul aux états limites du Code national du bâtiment du Canada.
- Les résistances données représentent la capacité de l'élément en livres par pied linéaire (lb/pi lin.).
- Dans le cas des toits avec une pente de 2:12 ou plus, la portée horizontale doit être multipliée par le coefficient de correction de la pente du toit approprié dans le tableau au bas de cette page. Les solives de toit doivent avoir une pente d'au moins 1/4 po par pied (1/4:12) pour permettre un drainage dirigé.
- Le concepteur doit vérifier les colonnes de résistance totale pondérée, de résistance à la flèche L/180 en charge totale et de résistance à la flèche L/360 en surcharge.
- Pour le calcul d'une flèche L/240 en surcharge, multipliez les valeurs de flèche L/360 en surcharge par 1,5. Pour le calcul d'une flèche L/480 en surcharge, multipliez les valeurs de flèche L/360 en surcharge par 0,75 ou référez-vous aux tableaux de charges de plancher uniformément réparties (lb/pi lin.) aux pages 10 et 11.
- Lorsque la case de la résistance à la flèche est vide, la résistance à la charge totale pondérée a préséance pour le calcul.
- Pour le calcul d'une solive en I double, les valeurs dans ces tableaux peuvent être doublées, ou les charges de calcul pour la solive en I peuvent être réduites de moitié pour vérifier la capacité de chaque pli. La capacité est additive.
- Des raidisseurs d'âme ne sont pas nécessaires pour ces portées et ces charges.
- Des blocs de remplissage d'âme sont nécessaires dans le cas des solives en I logées dans des étriers qui ne supportent pas latéralement la semelle supérieure ou des étriers qui doivent être cloués dans l'âme.
- N'utilisez pas un produit avec la mention « » sans une analyse plus approfondie par un concepteur professionnel.

COEFFICIENTS DE CORRECTION DE LA PENTE DU TOIT

Pente du toit	2:12	3:12	4:12	5:12	6:12	7:12	8:12	9:12	10:12	11:12	12:12
Coefficient	1.014	1.031	1.054	1.083	1.118	1.158	1.202	1.250	1.302	1.357	1.414

Tableaux de charges du toit uniformément réparties (lb/pi lin.) : 14 po et 16 po

MARCHE À SUIVRE :

- Sélectionnez la portée requise. Dans le cas des toits avec une pente de 2:12 ou plus, la portée horizontale doit être multipliée par le coefficient de correction de la pente du toit approprié dans le tableau au bas de cette page.
- Comparez la charge de calcul totale pondérée à la colonne de charge totale pondérée.
- Comparez la charge totale de calcul spécifiée à la colonne de limite de flèche L/180 en charge totale.
- Comparez la surcharge de calcul spécifiée à la colonne de limite de flèche L/360 en surcharge. Dans le cas d'une limite de flèche L/480 ou L/240 en surcharge, consultez la note complémentaire 5 ci-dessous.
- Sélectionnez un produit qui satisfait aux trois conditions.

EXEMPLE :

Sélectionnez une solive en I pour une portée libre horizontale de 17 pi 8 po supportant une surcharge due à la neige de 45 lb/pi² et une charge permanente de 15 lb/pi² avec un espacement de 24 po c/c, une pente de toit de 6:12 et une limite de flèche de L/360.

- Charge totale pondérée = $(1,50 \times 45 + 1,25 \times 15) \times (24/12) = 173 \text{ lb/pi lin.}$
Charge totale non pondérée = $(45 + 15) \times (24/12) = 120 \text{ lb/pi lin.}$
Surcharge non pondérée = $45 \times (24/12) = 90 \text{ lb/pi lin.}$
- Portée en pente = $(17 + 8/12) \times 1,118 = 19,75 \text{ pi}$
- Sélectionnez la rangée correspondant à une portée de 20 pi.
- Sélectionnez la première solive qui surpasse les trois critères de résistance : **la solive LPI 42Plus de 14 po supporte une charge totale pondérée de 196 lb/pi lin. et une résistance à la flèche L/360 en surcharge de 127 lb/pi lin. La résistance à la flèche L/180 ne contrôle pas.**

Portée	14" LPI 20Plus			14" LPI 32Plus			14" LPI 36			14" LPI 42Plus			14" LPI 52Plus			14" LPI 56			Portée
	Flèche		Charge totale pondérée	Flèche		Charge totale pondérée	Flèche		Charge totale pondérée	Flèche		Charge totale pondérée	Flèche		Charge totale pondérée	Flèche		Charge totale pondérée	
	L/360 surcharge	L/180 totale		L/360 surcharge	L/180 totale		L/360 surcharge	L/180 totale		L/360 surcharge	L/180 totale		L/360 surcharge	L/180 totale		L/360 surcharge	L/180 totale		
14'	206		218			218			221			279			305			261	14'
15'	172		203	194		203			207			260			285			244	15'
16'	144		191	163		191	184		194	231		244	257		267			229	16'
17'	122		180	139		180	156		183	197		230	218		251			215	17'
18'	104		170	119		170	134		173	169		217	187		238	200		204	18'
19'	90		158	102		161	115		164	146		206	162		225	173		193	19'
20'	78		143	89		153	100		155	127		196	140		214	150		184	20'
21'	68		130	77		146	87		148	111		186	123		204	132		175	21'
22'	59		118	68	136	139	77		141	97		178	108		195	116		167	22'
23'	52	105	108	60	120	128	68		135	86		170	95		186	103		160	23'
24'	46	93	99	53	107	118	60	120	130	76	153	163	84	169	179	91		153	24'
25'	41	83	92	47	95	109	53	107	125	68	137	157	75	150	172	81		147	25'
26'	37	74	85	42	85	101	48	96	120	61	122	151	67	134	165	73		142	26'
27'	33	66	79	38	76	93	43	86	115	55	110	145	60	121	159	65	131	136	27'
28'	30	60	73	34	68	87	38	77	111	49	99	140	54	109	153	59	118	131	28'
29'	27	54	68	31	62	81	35	70	107	44	89	130	49	98	148	53	107	127	29'
30'	24	49	64	28	56	76	31	63	104	40	81	122	44	89	143	48	97	123	30'
31'	22	44	60	25	51	71	29	58	101	37	74	114	40	81	138	44	88	119	31'
32'	20	40	56	23	46	66	26	53	97	33	67	107	37	74	130	40	81	115	32'
33'	18	37	53	21	42	62	24	48	93	31	62	101	34	68	123	37	74	112	33'
34'	17	34	50	19	39	59	22	44	88	28	56	95	31	62	115	34	68	108	34'

Portée	16" LPI 20Plus			16" LPI 32Plus			16" LPI 36			16" LPI 42Plus			16" LPI 52Plus			16" LPI 56			Portée
	Flèche		Charge totale pondérée	Flèche		Charge totale pondérée	Flèche		Charge totale pondérée	Flèche		Charge totale pondérée	Flèche		Charge totale pondérée	Flèche		Charge totale pondérée	
	L/360 surcharge	L/180 totale		L/360 surcharge	L/180 totale		L/360 surcharge	L/180 totale		L/360 surcharge	L/180 totale		L/360 surcharge	L/180 totale		L/360 surcharge	L/180 totale		
14'			220			220			221			288			306			261	14'
15'			205			205			207			269			286			244	15'
16'			193			193			194			252			268			229	16'
17'	164		181			181			183			238			253			216	17'
18'	140		171	157		171			173	223		224			239			204	18'
19'	121		163	136		163	152		164	194		213	214		226			193	19'
20'	105		154	118		154	132		155	169		202	186		215			184	20'
21'	92		147	103		147	115		148	148		193	163		205	173		175	21'
22'	80		136	91		141	101		141	130		184	143		196	153		167	22'
23'	71		124	80		135	90		135	115		176	127		187	135		160	23'
24'	63		114	71		129	80		130	102		169	112		179	120		153	24'
25'	56		105	63		124	71		125	91		162	100		172	107		147	25'
26'	50		97	56	113	117	63		120	82		156	90		166	96		142	26'
27'	45		90	51	102	108	57	114	115	74	148	150	81		160	87		137	27'
28'	40	81	84	46	92	101	51	103	111	66	133	145	73	146	154	78		132	28'
29'	36	73	78	41	83	94	46	93	107	60	120	140	66	132	149	71		127	29'
30'	33	66	73	37	75	88	42	85	104	54	109	135	60	120	144	64		123	30'
31'	30	60	68	34	68	82	38	77	101	50	100	131	54	109	139	59	118	119	31'
32'	27	55	64	31	62	77	35	70	97	45	91	124	49	99	135	53	107	115	32'
33'	25	50	60	28	57	73	32	64	94	41	83	117	45	91	131	49	98	112	33'
34'	23	46	57	26	52	68	29	59	92	38	76	110	41	83	127	45	90	109	34'

HYPOTHÈSES DE CALCUL :

- La portée est la distance libre entre les appuis, et elle est valide pour les applications de portées simples ou continues. Les portées continues sont basées sur la portée la plus longue. La longueur de la portée la plus courte ne doit pas être inférieure à 50 % de celle de la portée la plus longue.
- Les valeurs figurant dans les tableaux sont pour des charges uniformément réparties seulement.
- La résistance de la charge totale pondérée est pour une durée de la charge standard (100 %).
- Les valeurs dans ces tableaux ne tiennent pas compte de la rigidité supplémentaire que procure le revêtement de plancher.
- La résistance à la flèche L/360 en surcharge est limitée à L/360. La vibration n'a pas été prise en considération.
- La résistance à la flèche L/180 en charge totale est limitée à L/180. La flèche à long terme (fluage) n'a pas été prise en considération.
- Les valeurs dans ces tableaux supposent l'appui latéral continu de la semelle en compression. On considère un appui continu comme étant une longueur non contreventée maximale de 24 po.
- Les valeurs dans ces tableaux sont basées sur une longueur d'appui d'extrémité d'au moins 1-3/4 po et une longueur d'appui intérieur d'au moins 3-1/2 po, et elles ne doivent pas excéder la résistance d'appui pour une sablière en SPF.

NOTES COMPLÉMENTAIRES :

- Ces tableaux ont été conçus en vue de satisfaire aux exigences de calcul aux états limites du Code national du bâtiment du Canada.
- Les résistances données représentent la capacité de l'élément en livres par pied linéaire (lb/pi lin.).
- Dans le cas des toits avec une pente de 2:12 ou plus, la portée horizontale doit être multipliée par le coefficient de correction de la pente du toit approprié dans le tableau au bas de cette page. Les solives de toit doivent avoir une pente d'au moins 1/4 po par pied (1/4:12) pour permettre un drainage dirigé.
- Le concepteur doit vérifier les colonnes de résistance totale pondérée, de résistance à la flèche L/180 en charge totale et de résistance à la flèche L/360 en surcharge.
- Pour le calcul d'une flèche L/240 en surcharge, multipliez les valeurs de flèche L/360 en surcharge par 1,5. Pour le calcul d'une flèche L/480 en surcharge, multipliez les valeurs de flèche L/360 en surcharge par 0,75 ou référez-vous aux tableaux de charges de plancher uniformément réparties (lb/pi lin.) aux pages 10 et 11.
- Lorsque la case de la résistance à la flèche est vide, la résistance à la charge totale pondérée a préséance pour le calcul.
- Pour le calcul d'une solive en I double, les valeurs dans ces tableaux peuvent être doublées, ou les charges de calcul pour la solive en I peuvent être réduites de moitié pour vérifier la capacité de chaque pli. La capacité est additive.
- Des raidisseurs d'âme ne sont pas nécessaires pour ces portées et ces charges.
- Des blocs de remplissage d'âme sont nécessaires dans le cas des solives en I logées dans des étriers qui ne supportent pas latéralement la semelle supérieure ou des étriers qui doivent être cloués dans l'âme.
- N'utilisez pas un produit avec la mention « - » sans une analyse plus approfondie par un concepteur professionnel.

COEFFICIENTS DE CORRECTION DE LA PENTE DU TOIT

Pente du toit	2:12	3:12	4:12	5:12	6:12	7:12	8:12	9:12	10:12	11:12	12:12
Coefficient	1.014	1.031	1.054	1.083	1.118	1.158	1.202	1.250	1.302	1.357	1.414

Tableaux de portées de toit : pente faible (6:12 ou moins) pour charges de 20, 25 et 30 lb/pi²

MARCHE À SUIVRE :

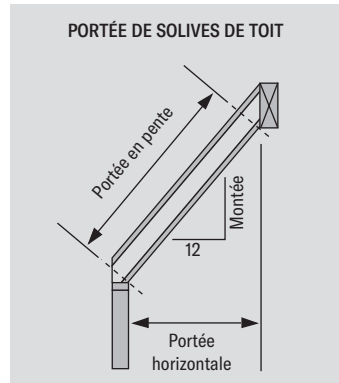
- Sélectionnez le tableau qui convient selon la pente du toit.
- Sélectionnez la section du tableau qui correspond à la surcharge/charge due à la neige du toit spécifiée.
- Trouvez une portée égale ou supérieure à la portée de calcul pour la charge permanente du toit spécifiée appropriée (15 lb/pi² ou 20 lb/pi²).
- Sélectionnez la série, la profondeur et l'espacement correspondants.

HYPOTHÈSES DE CALCUL :

- Les portées énumérées indiquent la distance horizontale libre entre les appuis, et elles sont valides pour les applications de portées simples ou continues. Les portées continues sont basées sur la portée la plus longue. La longueur de la portée la plus courte ne doit pas être inférieure à 50 % de celle de la portée la plus longue.
- Les portées sont basées sur des charges par gravité uniformément réparties seulement comme indiqué dans chaque tableau, y compris les effets d'une charge concentrée de 300 lb. Ces portées n'ont pas fait l'objet d'une évaluation des effets du vent.
- Les valeurs dans ces tableaux ne tiennent pas compte de la rigidité supplémentaire que procure le revêtement de toiture.
- La flèche en surcharge est limitée à L/360.
- La flèche en charge totale est limitée à L/180.
- Les portées sont basées sur une longueur d'appui d'extrémité d'au moins 1-3/4 po et une longueur d'appui intérieur d'au moins 3-1/2 po, et ne doivent pas excéder la résistance d'appui pour une sablière en SPF.

NOTES COMPLÉMENTAIRES :

- Des raidisseurs d'âme ne sont pas nécessaires pour les tableaux de portées de toit, sauf lorsqu'un détail « d'encoche » est utilisé pour l'appui d'extrémité inférieur.
- Des blocs de remplissage d'âme sont nécessaires dans le cas des solives en I logées dans des étriers qui ne supportent pas latéralement la semelle supérieure ou des étriers qui doivent être cloués dans l'âme.
- L/360 est le critère minimal de flèche permis par le Code du bâtiment dans le cas de solives de toit qui supportent des plafonds en plâtre ou en plaques de plâtre. Vérifiez les limites de flèche permises par le code du bâtiment local.
- Les solives de toit doivent avoir une pente d'au moins 1/4 po par pied (1/4:12) pour permettre un drainage dirigé.
- Les applications de toits dans les régions soumises à de forts vents exigent une analyse particulière qui pourrait nécessiter l'utilisation de portées réduites, de contreventement de la semelle inférieure et de connecteurs spéciaux pour résister au soulèvement.
- Dans le cas de conditions qui ne sont pas illustrées, utilisez les tableaux de charges du toit uniformément réparties (lb/pi lin.) ou le logiciel de conception de LP, ou communiquez avec votre distributeur de produits en bois d'ingénierie LP® SolidStart® pour obtenir de l'aide.



FLÈCHE RÉELLE SELON LA PORTÉE ET LA LIMITE			
Portée (pi)	L/360	L/240	L/180
10'	5/16"	1/2"	11/16"
12'	3/8"	5/8"	13/16"
14'	7/16"	11/16"	15/16"
16'	9/16"	13/16"	1-1/16"
18'	5/8"	7/8"	1-3/16"
20'	11/16"	1"	1-5/16"
22'	3/4"	1-1/8"	1-7/16"
24'	13/16"	1-3/16"	1-5/8"
26'	7/8"	1-5/16"	1-3/4"
28'	15/16"	1-3/8"	1-7/8"
30'	1"	1-1/2"	2"

* Les données de flèche sont arrondies au 1/16 po le plus proche.

Série	Profondeur	16 po c/c		19,2 po c/c		24 po c/c	
		15 lb/pi ²	20 lb/pi ²	15 lb/pi ²	20 lb/pi ²	15 lb/pi ²	20 lb/pi ²
LPI 18	9-1/2"	18'-9"	18'-5"	17'-7"	17'-3"	16'-4"	15'-8"
	11-7/8"	22'-8"	20'-11"	20'-8"	19'-1"	18'-5"	17'-1"
	14"	20'-6"	20'-1"	19'-3"	18'-10"	17'-10"	17'-5"
LPI 20Plus	11-7/8"	24'-7"	24'-1"	23'-1"	22'-8"	21'-4"	20'-3"
	14"	28'-1"	26'-11"	26'-5"	24'-7"	23'-9"	21'-11"
	16"	31'-2"	28'-11"	28'-5"	26'-4"	25'-5"	23'-6"
LPI 32Plus	9-1/2"	21'-9"	21'-4"	20'-5"	20'-0"	18'-10"	18'-6"
	11-7/8"	26'-0"	25'-5"	24'-4"	23'-11"	22'-7"	21'-9"
	14"	29'-6"	28'-11"	27'-9"	26'-9"	25'-8"	23'-11"
LPI 36	11-7/8"	32'-8"	31'-8"	30'-8"	28'-10"	27'-10"	25'-9"
	14"	30'-9"	30'-2"	28'-11"	28'-4"	26'-9"	26'-3"
	16"	34'-0"	33'-4"	31'-11"	31'-4"	29'-7"	27'-10"
LPI 42Plus	9-1/2"	24'-8"	24'-2"	23'-2"	22'-8"	21'-5"	21'-0"
	11-7/8"	29'-6"	28'-11"	27'-8"	27'-2"	25'-7"	25'-0"
	14"	33'-6"	32'-11"	31'-6"	30'-10"	29'-2"	28'-7"
LPI 52Plus	11-7/8"	37'-2"	36'-6"	34'-11"	34'-3"	32'-4"	31'-8"
	14"	37'-2"	36'-6"	34'-11"	34'-3"	32'-4"	31'-8"
	16"	38'-4"	37'-7"	36'-0"	35'-3"	33'-4"	32'-8"
LPI 56	11-7/8"	31'-6"	30'-11"	29'-7"	29'-0"	27'-5"	26'-10"
	14"	35'-9"	35'-0"	33'-6"	32'-11"	31'-0"	30'-5"
	16"	39'-5"	38'-8"	37'-0"	36'-4"	34'-3"	31'-2"
LPI 18	9-1/2"	17'-4"	17'-4"	16'-4"	16'-4"	15'-1"	14'-11"
	11-7/8"	21'-0"	19'-11"	19'-3"	18'-2"	17'-2"	16'-3"
	14"	25'-2"	25'-2"	23'-7"	23'-7"	21'-10"	21'-10"
LPI 20Plus	9-1/2"	19'-0"	19'-0"	17'-10"	17'-10"	16'-6"	16'-6"
	11-7/8"	22'-9"	22'-9"	21'-4"	21'-4"	19'-9"	19'-4"
	14"	26'-0"	25'-8"	24'-5"	23'-5"	22'-2"	22'-11"
LPI 32Plus	11-7/8"	29'-0"	27'-6"	26'-7"	25'-1"	23'-9"	22'-5"
	14"	30'-3"	30'-2"	28'-5"	27'-6"	26'-0"	23'-8"
	16"	33'-3"	32'-2"	28'-5"	27'-6"	26'-0"	23'-8"
LPI 36	11-7/8"	25'-2"	25'-2"	23'-7"	23'-7"	21'-10"	21'-10"
	14"	28'-6"	28'-6"	26'-9"	26'-9"	24'-9"	24'-9"
	16"	31'-6"	31'-6"	29'-7"	29'-7"	27'-4"	25'-0"
LPI 42Plus	9-1/2"	22'-10"	22'-10"	21'-5"	21'-5"	19'-10"	19'-10"
	11-7/8"	27'-4"	27'-4"	25'-7"	25'-7"	23'-8"	23'-8"
	14"	31'-1"	31'-1"	29'-2"	29'-2"	27'-0"	27'-0"
LPI 52Plus	11-7/8"	34'-5"	34'-5"	32'-4"	32'-4"	29'-11"	29'-11"
	14"	32'-0"	32'-0"	30'-1"	30'-1"	27'-10"	27'-10"
	16"	35'-6"	35'-6"	33'-4"	33'-4"	30'-10"	30'-10"
LPI 56	11-7/8"	29'-2"	29'-2"	27'-5"	27'-5"	25'-4"	25'-4"
	14"	33'-1"	33'-1"	31'-0"	31'-0"	28'-9"	28'-2"
	16"	36'-6"	36'-6"	34'-3"	34'-3"	31'-8"	28'-3"
LPI 18	9-1/2"	16'-4"	16'-4"	15'-4"	15'-4"	14'-2"	14'-1"
	11-7/8"	19'-8"	18'-11"	18'-1"	17'-3"	16'-2"	15'-4"
	14"	17'-10"	17'-10"	16'-8"	16'-8"	15'-5"	15'-5"
LPI 20Plus	11-7/8"	21'-4"	21'-4"	20'-1"	20'-1"	18'-6"	18'-3"
	14"	24'-5"	24'-3"	22'-11"	22'-2"	20'-10"	19'-9"
	16"	27'-2"	26'-0"	25'-0"	23'-9"	22'-4"	21'-3"
LPI 32Plus	9-1/2"	18'-10"	18'-10"	17'-8"	17'-8"	16'-4"	16'-4"
	11-7/8"	22'-7"	22'-7"	21'-2"	21'-2"	19'-7"	19'-7"
	14"	25'-8"	25'-8"	24'-1"	24'-1"	22'-3"	21'-2"
LPI 36	11-7/8"	28'-5"	28'-5"	26'-8"	26'-0"	23'-6"	21'-3"
	14"	23'-7"	23'-7"	22'-2"	22'-2"	20'-6"	20'-6"
	16"	26'-9"	26'-9"	25'-1"	25'-1"	23'-3"	22'-3"
LPI 42Plus	11-7/8"	29'-7"	29'-7"	27'-9"	27'-9"	24'-6"	22'-3"
	14"	21'-5"	21'-5"	20'-1"	20'-1"	18'-7"	18'-7"
	16"	25'-7"	25'-7"	24'-0"	24'-0"	22'-3"	22'-3"
LPI 52Plus	11-7/8"	29'-2"	29'-2"	27'-4"	27'-4"	25'-4"	25'-4"
	14"	32'-4"	32'-4"	30'-4"	30'-4"	28'-1"	28'-1"
	16"	33'-4"	33'-4"	31'-3"	31'-3"	28'-11"	28'-11"
LPI 56	11-7/8"	26'-6"	26'-6"	24'-11"	24'-11"	23'-0"	23'-0"
	14"	30'-1"	30'-1"	28'-3"	28'-3"	26'-2"	26'-2"
	16"	33'-4"	33'-4"	31'-3"	31'-3"	28'-11"	28'-11"
LPI 18	11-7/8"	27'-5"	27'-5"	25'-8"	25'-8"	23'-9"	23'-9"
	14"	31'-0"	31'-0"	29'-2"	29'-2"	26'-11"	25'-3"
	16"	34'-3"	34'-3"	32'-2"	31'-9"	28'-0"	25'-4"

Tableaux de portées de toit : pente faible (6:12 ou moins) pour charges de 40, 50 et 60 lb/pi²

MARCHE À SUIVRE :

- Sélectionnez le tableau qui convient selon la pente du toit.
- Sélectionnez la section du tableau qui correspond à la surcharge/charge due à la neige du toit spécifiée.
- Trouvez une portée égale ou supérieure à la portée de calcul pour la charge permanente du toit spécifiée appropriée (15 lb/pi² ou 20 lb/pi²).
- Sélectionnez la série, la profondeur et l'espacement correspondants.

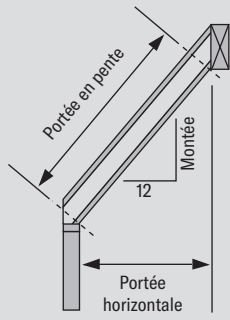
HYPOTHÈSES DE CALCUL :

- Les portées énumérées indiquent la distance horizontale libre entre les appuis, et elles sont valides pour les applications de portées simples ou continues. Les portées continues sont basées sur la portée la plus longue. La longueur de la portée la plus courte ne doit pas être inférieure à 50 % de celle de la portée la plus longue.
- Les portées sont basées sur des charges par gravité uniformément réparties seulement comme indiqué dans chaque tableau, y compris les effets d'une charge concentrée de 300 lb. Ces portées n'ont pas fait l'objet d'une évaluation des effets du vent.
- Les valeurs dans ces tableaux ne tiennent pas compte de la rigidité supplémentaire que procure le revêtement de toiture.
- La flèche en surcharge est limitée à L/360.
- La flèche en charge totale est limitée à L/180.
- Les portées sont basées sur une longueur d'appui d'extrémité d'au moins 1-3/4 po et une longueur d'appui intérieur d'au moins 3-1/2 po, et ne doivent pas excéder la résistance d'appui pour une sablière en SPF.

NOTES COMPLÉMENTAIRES :

- Des raidisseurs d'âme ne sont pas nécessaires pour les tableaux de portées de toit, sauf lorsqu'un détail « d'encoche » est utilisé pour l'appui d'extrémité inférieur.
- Des blocs de remplissage d'âme sont nécessaires dans le cas des solives en I logées dans des étriers qui ne supportent pas latéralement la semelle supérieure ou des étriers qui doivent être cloués dans l'âme.
- L/360 est le critère minimal de flèche permis par le Code du bâtiment dans le cas de solives de toit qui supportent des plafonds en plâtre ou en plaques de plâtre. Vérifiez les limites de flèche permises par le code du bâtiment local.
- Les solives de toit doivent avoir une pente d'au moins 1/4 po par pied (1/4:12) pour permettre un drainage dirigé.
- Les applications de toits dans les régions soumises à de forts vents exigent une analyse particulière qui pourrait nécessiter l'utilisation de portées réduites, de contreventement de la semelle inférieure et de connecteurs spéciaux pour résister au soulèvement.
- Dans le cas de conditions qui ne sont pas illustrées, utilisez les tableaux de charges du toit uniformément réparties (lb/pi lin.) ou le logiciel de conception de LP, ou communiquez avec votre distributeur de produits en bois d'ingénierie LP® SolidStart® pour obtenir de l'aide.

PORTÉE DE SOLIVES DE TOIT



FLÈCHE RÉELLE SELON LA PORTÉE ET LA LIMITE

Portée (pi)	L/360	L/240	L/180
10'	5/16"	1/2"	11/16"
12'	3/8"	5/8"	13/16"
14'	7/16"	11/16"	15/16"
16'	9/16"	13/16"	1-1/16"
18'	5/8"	7/8"	1-3/16"
20'	11/16"	1"	1-5/16"
22'	3/4"	1-1/8"	1-7/16"
24'	13/16"	1-3/16"	1-5/8"
26'	7/8"	1-5/16"	1-3/4"
28'	15/16"	1-3/8"	1-7/8"
30'	1"	1-1/2"	2"

* Les données de flèche sont arrondies au 1/16 po le plus proche.

Série	Profondeur	16 po c/c		19,2 po c/c		24 po c/c	
		15 lb/pi ²	20 lb/pi ²	15 lb/pi ²	20 lb/pi ²	15 lb/pi ²	20 lb/pi ²
LPI 18	9-1/2"	14'-9"	14'-9"	13'-10"	13'-10"	12'-9"	12'-9"
	11-7/8"	17'-10"	17'-2"	16'-4"	15'-8"	14'-7"	14'-0"
LPI 20Plus	9-1/2"	16'-1"	16'-1"	15'-1"	15'-1"	13'-11"	13'-11"
	11-7/8"	19'-4"	19'-4"	18'-1"	18'-1"	16'-9"	16'-7"
	14"	22'-1"	22'-1"	20'-9"	20'-2"	18'-9"	17'-6"
LPI 32Plus	9-1/2"	17'-1"	17'-1"	16'-0"	16'-0"	14'-9"	14'-9"
	11-7/8"	20'-5"	20'-5"	19'-1"	19'-1"	17'-8"	17'-1"
	14"	23'-2"	23'-2"	21'-9"	21'-9"	19'-0"	17'-6"
LPI 36	9-1/2"	17'-1"	17'-1"	16'-0"	16'-0"	14'-9"	14'-9"
	11-7/8"	21'-4"	21'-4"	20'-0"	20'-0"	18'-6"	18'-4"
	14"	24'-2"	24'-2"	22'-8"	22'-8"	19'-9"	18'-4"
LPI 42Plus	9-1/2"	19'-4"	19'-4"	18'-2"	18'-2"	16'-9"	16'-9"
	11-7/8"	23'-2"	23'-2"	21'-9"	21'-9"	20'-1"	20'-1"
	14"	26'-4"	26'-4"	24'-9"	24'-9"	22'-10"	22'-10"
LPI 52Plus	9-1/2"	21'-4"	21'-4"	20'-0"	20'-0"	18'-6"	18'-4"
	11-7/8"	25'-8"	25'-8"	23'-11"	22'-0"	19'-1"	17'-7"
	14"	29'-3"	29'-3"	27'-5"	27'-5"	25'-4"	23'-10"
LPI 56	9-1/2"	24'-9"	24'-9"	23'-3"	23'-3"	21'-6"	20'-10"
	11-7/8"	28'-1"	28'-1"	26'-4"	26'-2"	22'-9"	20'-11"
	14"	31'-0"	31'-0"	28'-7"	26'-3"	22'-9"	20'-11"
LPI 18	9-1/2"	13'-8"	13'-8"	12'-9"	12'-9"	11'-10"	11'-10"
	11-7/8"	16'-5"	15'-10"	15'-0"	14'-5"	13'-4"	12'-11"
	14"	19'-2"	18'-7"	17'-8"	17'-8"	16'-0"	14'-11"
LPI 20Plus	9-1/2"	14'-10"	14'-10"	13'-11"	13'-11"	12'-10"	12'-10"
	11-7/8"	17'-10"	17'-10"	16'-9"	16'-9"	15'-5"	14'-6"
	14"	20'-5"	20'-5"	19'-2"	18'-7"	16'-0"	14'-11"
LPI 32Plus	9-1/2"	15'-9"	15'-9"	14'-9"	14'-9"	13'-8"	13'-7"
	11-7/8"	18'-10"	18'-10"	17'-8"	17'-8"	15'-5"	14'-6"
	14"	21'-5"	21'-5"	20'-1"	18'-8"	16'-0"	14'-11"
LPI 36	9-1/2"	15'-9"	15'-9"	14'-9"	14'-9"	13'-8"	13'-7"
	11-7/8"	19'-9"	19'-9"	18'-6"	18'-6"	16'-7"	15'-6"
	14"	22'-5"	22'-5"	20'-9"	19'-5"	16'-7"	15'-6"
LPI 42Plus	9-1/2"	17'-11"	17'-11"	16'-9"	16'-9"	15'-6"	15'-6"
	11-7/8"	21'-5"	21'-5"	20'-1"	20'-1"	18'-6"	18'-6"
	14"	24'-5"	24'-5"	22'-10"	22'-10"	20'-11"	19'-7"
LPI 52Plus	9-1/2"	17'-11"	17'-11"	16'-9"	16'-9"	15'-6"	15'-6"
	11-7/8"	22'-2"	22'-2"	20'-10"	20'-10"	19'-3"	19'-3"
	14"	25'-2"	25'-2"	23'-8"	23'-8"	21'-10"	21'-5"
LPI 56	9-1/2"	22'-11"	22'-11"	21'-6"	21'-6"	19'-1"	17'-9"
	11-7/8"	26'-0"	26'-0"	24'-0"	22'-4"	19'-2"	17'-10"
	14"	28'-8"	26'-11"	24'-0"	22'-5"	19'-2"	17'-10"
LPI 18	9-1/2"	12'-9"	12'-9"	12'-0"	12'-0"	11'-1"	10'-7"
	11-7/8"	15'-3"	14'-10"	13'-11"	13'-6"	11'-11"	11'-3"
	14"	18'-6"	18'-6"	17'-4"	16'-11"	14'-3"	13'-5"
LPI 20Plus	9-1/2"	13'-11"	13'-11"	13'-1"	13'-1"	12'-0"	11'-10"
	11-7/8"	16'-9"	16'-9"	15'-8"	15'-8"	13'-3"	12'-7"
	14"	19'-2"	19'-1"	17'-4"	16'-3"	13'-9"	12'-11"
LPI 32Plus	9-1/2"	14'-9"	14'-9"	13'-10"	13'-10"	12'-6"	11'-10"
	11-7/8"	17'-8"	17'-8"	16'-7"	15'-9"	13'-3"	12'-7"
	14"	20'-11"	19'-8"	17'-5"	16'-4"	13'-10"	13'-0"
LPI 36	9-1/2"	16'-9"	16'-9"	15'-8"	15'-8"	14'-6"	14'-6"
	11-7/8"	18'-6"	18'-6"	17'-4"	16'-11"	14'-3"	13'-5"
	14"	21'-6"	20'-4"	17'-10"	16'-11"	14'-3"	13'-5"
LPI 42Plus	9-1/2"	16'-9"	16'-9"	15'-8"	15'-8"	14'-6"	14'-6"
	11-7/8"	20'-1"	20'-1"	18'-10"	18'-10"	17'-4"	16'-4"
	14"	22'-10"	22'-10"	21'-5"	21'-4"	18'-0"	17'-0"
LPI 52Plus	9-1/2"	14'-9"	14'-9"	13'-10"	13'-10"	12'-6"	11'-10"
	11-7/8"	17'-8"	17'-8"	16'-7"	15'-9"	13'-3"	12'-7"
	14"	20'-11"	19'-8"	17'-5"	16'-4"	13'-10"	13'-0"
LPI 56	9-1/2"	18'-6"	18'-6"	17'-4"	16'-11"	14'-3"	13'-5"
	11-7/8"	21'-6"	21'-6"	20'-1"	19'-5"	16'-6"	15'-6"
	14"	24'-4"	23'-5"	20'-8"	19'-5"	16'-6"	15'-6"

Tableaux de portées de toit : pente élevée (6:12 à 12:12) pour charges de 20, 25 et 30 lb/pi²

MARCHE À SUIVRE :

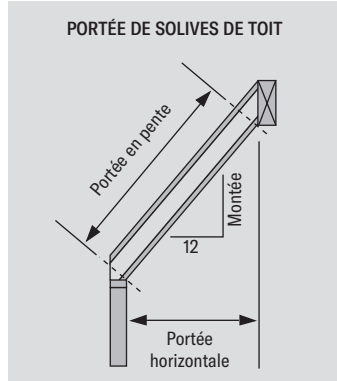
- Sélectionnez le tableau qui convient selon la pente du toit.
- Sélectionnez la section du tableau qui correspond à la surcharge/charge due à la neige spécifiée.
- Trouvez une portée égale ou supérieure à la portée de calcul pour la charge permanente du toit spécifiée appropriée (15 lb/pi² ou 20 lb/pi²).
- Sélectionnez la série, la profondeur et l'espacement correspondants.

HYPOTHÈSES DE CALCUL :

- Les portées énumérées indiquent la distance horizontale libre entre les appuis, et elles sont valides pour les applications de portées simples ou continues. Les portées continues sont basées sur la portée la plus longue. La longueur de la portée la plus courte ne doit pas être inférieure à 50 % de celle de la portée la plus longue.
- Les portées sont basées sur des charges par gravité uniformément réparties seulement comme indiqué dans chaque tableau, y compris les effets d'une charge concentrée de 300 lb. Ces portées n'ont pas fait l'objet d'une évaluation des effets du vent.
- Les valeurs dans ces tableaux ne tiennent pas compte de la rigidité supplémentaire que procure le revêtement de toiture.
- La flèche en surcharge est limitée à L/360.
- La flèche en charge totale est limitée à L/180.
- Les portées sont basées sur une longueur d'appui d'extrémité d'au moins 1-3/4 po et une longueur d'appui intérieur d'au moins 3-1/2 po, et ne doivent pas excéder la résistance d'appui pour une sablière en SPF.

NOTES COMPLÉMENTAIRES :

- Des raidisseurs d'âme ne sont pas nécessaires pour les tableaux de portées de toit, sauf lorsqu'un détail « d'encoche » est utilisé pour l'appui d'extrémité inférieur.
- Des blocs de remplissage d'âme sont nécessaires dans le cas des solives en I logées dans des étriers qui ne supportent pas latéralement la semelle supérieure ou des étriers qui doivent être cloués dans l'âme.
- L/360 est le critère minimal de flèche permis par le Code du bâtiment dans le cas de solives de toit qui supportent des plafonds en plâtre ou en plaques de plâtre. Vérifiez les limites de flèche permises par le code du bâtiment local.
- Les solives de toit doivent avoir une pente d'au moins 1/4 po par pied (1/4:12) pour permettre un drainage dirigé.
- Les applications de toits dans les régions soumises à de forts vents exigent une analyse particulière qui pourrait nécessiter l'utilisation de portées réduites, de contreventement de la semelle inférieure et de connecteurs spéciaux pour résister au soulèvement.
- Dans le cas de conditions qui ne sont pas illustrées, utilisez les tableaux de charges de toit uniformément réparties (lb/pi lin.) ou le logiciel de conception de LP, ou communiquez avec votre distributeur de produits en bois d'ingénierie LP® SolidStart® pour obtenir de l'aide.



FLÈCHE RÉELLE SELON LA PORTÉE ET LA LIMITE			
Portée (pi)	L/360	L/240	L/180
10'	5/16"	1/2"	11/16"
12'	3/8"	5/8"	13/16"
14'	7/16"	11/16"	15/16"
16'	9/16"	13/16"	1-1/16"
18'	5/8"	7/8"	1-3/16"
20'	11/16"	1"	1-5/16"
22'	3/4"	1-1/8"	1-7/16"
24'	13/16"	1-3/16"	1-5/8"
26'	7/8"	1-5/16"	1-3/4"
28'	15/16"	1-3/8"	1-7/8"
30'	1"	1-1/2"	2"

* Les données de flèche sont arrondies au 1/16 po le plus proche.

Série	Profondeur	16 po c/c		19,2 po c/c		24 po c/c	
		15 lb/pi ²	20 lb/pi ²	15 lb/pi ²	20 lb/pi ²	15 lb/pi ²	20 lb/pi ²
LPI 18	9'-1/2"	17'-3"	16'-4"	16'-2"	15'-4"	15'-0"	14'-2"
	11'-7/8"	20'-9"	19'-2"	19'-6"	17'-6"	17'-5"	15'-7"
LPI 20Plus	9'-1/2"	18'-10"	17'-10"	17'-8"	16'-9"	16'-4"	15'-6"
	11'-7/8"	22'-7"	21'-5"	21'-5"	20'-1"	19'-8"	18'-7"
	14"	25'-10"	24'-5"	24'-3"	22'-6"	22'-4"	20'-1"
LPI 32Plus	9'-1/2"	19'-11"	18'-11"	18'-9"	17'-9"	17'-4"	16'-5"
	11'-7/8"	23'-10"	22'-7"	22'-5"	21'-2"	20'-9"	19'-8"
	14"	27'-1"	25'-8"	25'-6"	24'-1"	23'-7"	21'-10"
LPI 36	9'-1/2"	20'-0"	18'-5"	18'-2"	16'-5"	16'-1"	15'-11"
	11'-7/8"	24'-11"	23'-8"	23'-5"	22'-2"	21'-8"	20'-7"
	14"	28'-3"	26'-9"	26'-7"	25'-2"	24'-7"	23'-3"
LPI 42Plus	9'-1/2"	21'-1"	19'-11"	19'-9"	18'-9"	18'-4"	17'-4"
	11'-7/8"	25'-1"	23'-7"	23'-4"	22'-9"	22'-2"	21'-4"
	14"	30'-9"	29'-2"	28'-11"	27'-5"	26'-10"	25'-4"
LPI 52Plus	9'-1/2"	22'-8"	21'-5"	21'-3"	20'-1"	19'-8"	18'-8"
	11'-7/8"	28'-0"	26'-6"	26'-3"	24'-11"	24'-4"	23'-1"
	14"	31'-9"	30'-1"	29'-10"	28'-3"	27'-8"	26'-2"
LPI 56	9'-1/2"	23'-11"	22'-11"	22'-5"	21'-5"	20'-9"	19'-10"
	11'-7/8"	32'-10"	31'-1"	30'-10"	29'-2"	28'-6"	26'-1"
	14"	36'-3"	34'-4"	34'-0"	32'-3"	31'-6"	28'-2"
LPI 18	9'-1/2"	16'-1"	15'-9"	15'-2"	14'-10"	14'-0"	13'-8"
	11'-7/8"	19'-5"	18'-8"	18'-3"	17'-0"	16'-5"	15'-2"
	14"	22'-8"	21'-11"	21'-11"	20'-4"	19'-10"	18'-0"
LPI 20Plus	9'-1/2"	17'-7"	17'-3"	16'-6"	16'-2"	15'-4"	15'-0"
	11'-7/8"	21'-1"	20'-8"	19'-10"	19'-5"	18'-4"	18'-0"
	14"	24'-2"	23'-8"	22'-8"	21'-10"	21'-0"	19'-6"
LPI 32Plus	9'-1/2"	18'-8"	18'-3"	17'-6"	17'-2"	16'-3"	15'-10"
	11'-7/8"	22'-4"	21'-10"	20'-11"	20'-6"	19'-5"	19'-0"
	14"	25'-4"	24'-10"	23'-10"	23'-4"	22'-1"	20'-7"
LPI 36	9'-1/2"	19'-11"	18'-11"	18'-9"	17'-9"	17'-4"	16'-5"
	11'-7/8"	23'-4"	22'-10"	21'-11"	21'-5"	20'-4"	19'-10"
	14"	26'-6"	25'-11"	24'-10"	24'-4"	23'-0"	21'-11"
LPI 42Plus	9'-1/2"	21'-2"	20'-9"	19'-11"	19'-5"	18'-5"	18'-0"
	11'-7/8"	25'-4"	24'-9"	23'-10"	23'-3"	22'-0"	21'-7"
	14"	28'-10"	28'-2"	27'-1"	26'-6"	25'-1"	24'-6"
LPI 52Plus	9'-1/2"	22'-8"	21'-5"	21'-3"	20'-1"	19'-8"	18'-8"
	11'-7/8"	28'-0"	26'-6"	26'-3"	24'-11"	24'-4"	23'-1"
	14"	31'-9"	30'-1"	29'-10"	28'-3"	27'-8"	26'-2"
LPI 56	9'-1/2"	23'-11"	22'-11"	22'-5"	21'-5"	20'-9"	19'-10"
	11'-7/8"	32'-10"	31'-1"	30'-10"	29'-2"	28'-6"	26'-1"
	14"	36'-3"	34'-4"	34'-0"	32'-3"	31'-6"	28'-2"
LPI 18	9'-1/2"	15'-2"	15'-2"	14'-3"	14'-3"	13'-2"	13'-2"
	11'-7/8"	18'-3"	18'-0"	17'-2"	16'-5"	15'-6"	14'-8"
	14"	21'-11"	21'-11"	21'-11"	20'-7"	19'-1"	19'-1"
LPI 20Plus	9'-1/2"	16'-6"	16'-6"	15'-6"	15'-6"	14'-4"	14'-4"
	11'-7/8"	19'-10"	19'-10"	18'-8"	18'-8"	17'-3"	17'-3"
	14"	22'-8"	22'-8"	21'-4"	21'-1"	19'-9"	18'-10"
LPI 32Plus	9'-1/2"	17'-6"	17'-6"	16'-6"	16'-6"	15'-3"	15'-3"
	11'-7/8"	20'-11"	20'-11"	19'-8"	19'-8"	18'-2"	18'-2"
	14"	23'-10"	23'-10"	22'-4"	22'-4"	20'-8"	19'-2"
LPI 36	9'-1/2"	19'-11"	19'-11"	18'-8"	18'-8"	17'-3"	17'-3"
	11'-7/8"	23'-10"	23'-10"	22'-4"	22'-4"	20'-8"	20'-8"
	14"	27'-5"	27'-5"	25'-9"	25'-8"	23'-1"	20'-6"
LPI 42Plus	9'-1/2"	19'-11"	19'-11"	18'-8"	18'-8"	17'-3"	17'-3"
	11'-7/8"	23'-10"	23'-10"	22'-4"	22'-4"	20'-8"	20'-8"
	14"	27'-1"	27'-1"	25'-5"	25'-5"	23'-6"	23'-6"
LPI 52Plus	9'-1/2"	20'-11"	20'-11"	19'-8"	19'-8"	18'-2"	18'-2"
	11'-7/8"	24'-7"	24'-7"	23'-1"	23'-1"	21'-5"	21'-5"
	14"	27'-11"	27'-11"	26'-3"	26'-3"	24'-3"	24'-3"
LPI 56	9'-1/2"	21'-11"	21'-11"	20'-7"	20'-7"	19'-1"	19'-1"
	11'-7/8"	25'-5"	25'-5"	23'-11"	23'-11"	22'-1"	22'-1"
	14"	28'-10"	28'-10"	27'-1"	27'-1"	25'-1"	25'-1"

Tableaux de portées de toit : pente élevée (6:12 à 12:12) pour charges de 40, 50 et 60 lb/pi²

MARCHE À SUIVRE :

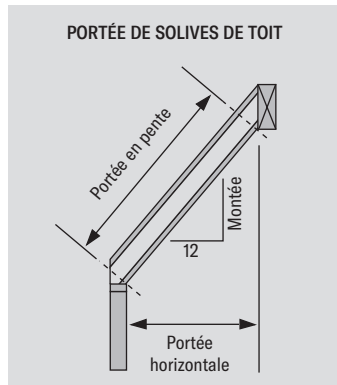
- Sélectionnez le tableau qui convient selon la pente du toit.
- Sélectionnez la section du tableau qui correspond à la surcharge/charge due à la neige spécifiée.
- Trouvez une portée égale ou supérieure à la portée de calcul pour la charge permanente du toit spécifiée appropriée (15 lb/pi² ou 20 lb/pi²).
- Sélectionnez la série, la profondeur et l'espacement correspondants.

HYPOTHÈSES DE CALCUL :

- Les portées énumérées indiquent la distance horizontale libre entre les appuis, et elles sont valides pour les applications de portées simples ou continues. Les portées continues sont basées sur la portée la plus longue. La longueur de la portée la plus courte ne doit pas être inférieure à 50 % de celle de la portée la plus longue.
- Les portées sont basées sur des charges par gravité uniformément réparties seulement comme indiqué dans chaque tableau, y compris les effets d'une charge concentrée de 300 lb. Ces portées n'ont pas fait l'objet d'une évaluation des effets du vent.
- Les valeurs dans ces tableaux ne tiennent pas compte de la rigidité supplémentaire que procure le revêtement de toiture.
- La flèche en surcharge est limitée à L/360.
- La flèche en charge totale est limitée à L/180.
- Les portées sont basées sur une longueur d'appui d'extrémité d'au moins 1-3/4 po et une longueur d'appui intérieur d'au moins 3-1/2 po, et ne doivent pas excéder la résistance d'appui pour une sablière en SPF.

NOTES COMPLÉMENTAIRES :

- Des raidisseurs d'âme ne sont pas nécessaires pour les tableaux de portées de toit, sauf lorsqu'un détail « d'encoche » est utilisé pour l'appui d'extrémité inférieur.
- Des blocs de remplissage d'âme sont nécessaires dans le cas des solives en I logées dans des étriers qui ne supportent pas latéralement la semelle supérieure ou des étriers qui doivent être cloués dans l'âme.
- L/360 est le critère minimal de flèche permis par le Code du bâtiment dans le cas de solives de toit qui supportent des plafonds en plâtre ou en plaques de plâtre. Vérifiez les limites de flèche permises par le code du bâtiment local.
- Les solives de toit doivent avoir une pente d'au moins 1/4 po par pied (1/4:12) pour permettre un drainage dirigé.
- Les applications de toits dans les régions soumises à de forts vents exigent une analyse particulière qui pourrait nécessiter l'utilisation de portées réduites, de contreventement de la semelle inférieure et de connecteurs spéciaux pour résister au soulèvement.
- Dans le cas de conditions qui ne sont pas illustrées, utilisez les tableaux de charges du toit uniformément réparties (lb/pi lin.) ou le logiciel de conception de LP, ou communiquez avec votre distributeur de produits en bois d'ingénierie LP® SolidStart® pour obtenir de l'aide.



FLÈCHE RÉELLE SELON LA PORTÉE ET LA LIMITE			
Portée (pi)	L/360	L/240	L/180
10'	5/16"	1/2"	11/16"
12'	3/8"	5/8"	13/16"
14'	7/16"	11/16"	15/16"
16'	9/16"	13/16"	1-1/16"
18'	5/8"	7/8"	1-3/16"
20'	11/16"	1"	1-5/16"
22'	3/4"	1-1/8"	1-7/16"
24'	13/16"	1-3/16"	1-5/8"
26'	7/8"	1-5/16"	1-3/4"
28'	15/16"	1-3/8"	1-7/8"
30'	1"	1-1/2"	2"

* Les données de flèche sont arrondies au 1/16 po le plus proche.

Série	Profondeur	16 po c/c		19,2 po c/c		24" oc	
		15 lb/pi ²	20 lb/pi ²	15 lb/pi ²	20 lb/pi ²	15 lb/pi ²	20 lb/pi ²
LPI 18	9'-1/2"	13'-8"	13'-8"	12'-10"	12'-10"	11'-11"	11'-11"
	11'-7/8"	16'-6"	16'-6"	15'-6"	15'-0"	14'-1"	13'-5"
LPI 20Plus	9'-1/2"	14'-11"	14'-11"	14'-0"	14'-0"	13'-0"	13'-0"
	11'-7/8"	17'-11"	17'-11"	16'-10"	16'-10"	15'-7"	15'-7"
	14"	20'-7"	20'-7"	19'-3"	19'-3"	17'-9"	16'-1"
LPI 32Plus	9'-1/2"	22'-10"	22'-9"	21'-6"	20'-3"	17'-10"	16'-2"
	11'-7/8"	15'-10"	15'-10"	14'-11"	14'-11"	13'-9"	13'-9"
	14"	19'-0"	19'-0"	17'-10"	17'-10"	16'-5"	16'-0"
LPI 36	11'-7/8"	21'-7"	21'-7"	20'-3"	20'-2"	17'-9"	16'-1"
	14"	22'-6"	22'-6"	21'-1"	21'-1"	18'-11"	17'-2"
	16"	24'-10"	24'-10"	23'-4"	21'-7"	19'-0"	17'-2"
LPI 42Plus	9'-1/2"	18'-0"	18'-0"	16'-11"	16'-11"	15'-7"	15'-7"
	11'-7/8"	21'-7"	21'-7"	20'-3"	20'-3"	18'-8"	18'-8"
	14"	24'-6"	24'-6"	23'-0"	23'-0"	21'-3"	21'-3"
LPI 52Plus	11'-7/8"	27'-2"	27'-2"	25'-6"	25'-6"	23'-7"	22'-5"
	14"	22'-3"	22'-3"	20'-11"	20'-11"	19'-4"	19'-4"
	16"	25'-4"	25'-4"	23'-9"	23'-9"	22'-0"	22'-0"
LPI 56	11'-7/8"	28'-0"	28'-0"	26'-4"	26'-4"	24'-4"	23'-10"
	14"	28'-10"	28'-10"	26'-8"	24'-2"	21'-3"	19'-3"
	16"	28'-10"	28'-10"	26'-8"	24'-2"	21'-3"	19'-3"
LPI 18	9'-1/2"	12'-8"	12'-8"	11'-11"	11'-11"	11'-0"	11'-0"
	11'-7/8"	15'-4"	15'-4"	14'-4"	13'-11"	13'-0"	12'-4"
	14"	18'-0"	18'-0"	17'-10"	17'-5"	15'-1"	13'-11"
LPI 20Plus	9'-1/2"	13'-10"	13'-10"	13'-0"	13'-0"	12'-0"	12'-0"
	11'-7/8"	16'-7"	16'-7"	15'-7"	15'-7"	14'-5"	13'-10"
	14"	19'-0"	19'-0"	17'-10"	17'-5"	15'-1"	13'-10"
LPI 32Plus	9'-1/2"	17'-7"	17'-7"	16'-5"	16'-5"	15'-0"	13'-10"
	11'-7/8"	19'-11"	19'-11"	18'-9"	17'-5"	15'-1"	13'-10"
	14"	22'-1"	21'-0"	19'-0"	17'-6"	15'-2"	13'-11"
LPI 36	11'-7/8"	18'-4"	18'-4"	17'-3"	17'-3"	15'-11"	14'-9"
	14"	20'-10"	20'-10"	19'-6"	18'-7"	16'-1"	14'-9"
	16"	23'-0"	22'-5"	20'-3"	18'-7"	16'-2"	14'-10"
LPI 42Plus	9'-1/2"	16'-8"	16'-8"	15'-7"	15'-7"	14'-5"	14'-5"
	11'-7/8"	19'-11"	19'-11"	18'-8"	18'-8"	17'-3"	17'-3"
	14"	22'-8"	22'-8"	21'-3"	21'-3"	19'-8"	18'-8"
LPI 52Plus	11'-7/8"	25'-2"	25'-2"	23'-7"	23'-7"	21'-0"	19'-4"
	14"	20'-8"	20'-8"	19'-4"	19'-4"	17'-11"	17'-11"
	16"	23'-5"	23'-5"	22'-0"	22'-0"	20'-4"	20'-1"
LPI 56	11'-7/8"	25'-11"	25'-11"	24'-4"	24'-4"	22'-4"	20'-6"
	14"	21'-4"	21'-4"	20'-0"	20'-0"	18'-0"	16'-7"
	16"	24'-2"	24'-2"	22'-8"	20'-10"	18'-1"	16'-7"
LPI 18	9'-1/2"	11'-11"	11'-11"	11'-2"	11'-2"	10'-4"	10'-4"
	11'-7/8"	14'-4"	14'-4"	13'-6"	13'-1"	11'-8"	10'-10"
	14"	17'-10"	17'-10"	16'-6"	15'-3"	13'-1"	12'-2"
LPI 20Plus	9'-1/2"	13'-0"	13'-0"	12'-2"	12'-2"	11'-3"	11'-3"
	11'-7/8"	15'-7"	15'-7"	14'-7"	14'-7"	13'-1"	12'-1"
	14"	19'-10"	18'-6"	16'-6"	15'-4"	13'-2"	12'-3"
LPI 32Plus	9'-1/2"	13'-9"	13'-9"	12'-11"	12'-11"	11'-11"	11'-11"
	11'-7/8"	16'-5"	16'-5"	15'-5"	15'-3"	13'-1"	12'-1"
	14"	18'-9"	18'-5"	16'-6"	15'-3"	13'-1"	12'-2"
LPI 36	11'-7/8"	19'-11"	18'-6"	16'-6"	15'-4"	13'-2"	12'-3"
	14"	17'-3"	17'-3"	16'-2"	16'-2"	13'-11"	12'-11"
	16"	19'-6"	19'-6"	17'-7"	16'-4"	14'-0"	13'-0"
LPI 42Plus	9'-1/2"	15'-7"	15'-7"	14'-8"	14'-8"	13'-6"	13'-6"
	11'-7/8"	18'-8"	18'-8"	17'-6"	17'-6"	16'-2"	15'-9"
	14"	21'-3"	21'-3"	20'-0"	20'-0"	17'-8"	16'-5"
LPI 52Plus	11'-7/8"	23'-7"	23'-7"	22'-2"	21'-4"	18'-3"	17'-0"
	14"	17'-10"	17'-10"	16'-6"	15'-3"	13'-1"	12'-2"
	16"	19'-10"	18'-6"	16'-6"	15'-4"	13'-2"	12'-3"
LPI 56	11'-7/8"	19'-4"	19'-4"	18'-2"	18'-2"	16'-10"	16'-10"
	14"	22'-0"	22'-0"	20'-8"	20'-8"	19'-1"	17'-8"
	16"	24'-4"	24'-4"	22'-10"	22'-8"	19'-5"	18'-0"
LPI 18	11'-7/8"	20'-0"	20'-0"	18'-9"	18'-3"	15'-8"	14'-6"
	14"	22'-8"	22'-0"	19'-8"	18'-3"	15'-8"	14'-7"
	16"	23'-9"	22'-1"	19'-9"	18'-4"	15'-9"	14'-7"

C1 AUCUN RENFORT REQUIS

Fermeture en OSB 23/32 po homologué APA (ou équivalent) min., ou comme l'exige le Code

* On peut substituer des panneaux de rive LP® SolidStart® LVL au blocage LPI.

C1W RAIDISSEUR D'ÂME REQUIS

Fermeture en OSB 23/32 po homologué APA (ou équivalent) min., ou comme l'exige le Code

* On peut remplacer le blocage LPI par des panneaux de rive LP® SolidStart® LVL.

C2 RENFORT EN OSB 23/32 PO (OU ÉQUIVALENT) SUR UN CÔTÉ SEULEMENT

Fermeture en OSB 23/32 po homologué APA (ou équivalent) min., ou comme l'exige le Code

* On peut remplacer le blocage LPI par des panneaux de rive LP® SolidStart® LVL.

Fixer le renfort aux semelles supérieure et inférieure à l'aide de clous 8d espacés de 6 po c/c.

C3 RENFORT EN OSB 23/32 PO (OU ÉQUIVALENT) DES DEUX CÔTÉS

Fermeture en OSB 23/32 po homologué APA (ou équivalent) min., ou comme l'exige le Code

* On peut remplacer le blocage LPI par des panneaux de rive LP® SolidStart® LVL.

Fixer le renfort aux semelles supérieure et inférieure à l'aide de clous 8d espacés de 6 po c/c en décalant les clous pour empêcher le fendillement.

C7 RENFORT DE REMPLISSAGE D'ÂME DE PORTE-À-FAUX DE REBORD DE BRIQUE

Blocs de remplissage d'âme sur les deux côtés (voir le tableau ci-dessous pour les dimensions)

Clouer le bloc de remplissage d'âme à l'aide de deux rangées de (3) clous à boîtes 10d ou 12d, ou de clous équivalents à cloueuse, rivés.

Utiliser un adhésif construction entre les surfaces.

Des panneaux de blocage sont requis aux appuis, mais ils ne sont pas illustrés par souci de clarté.

C8 RENFORT PLEINE PROFONDEUR DE PORTE-À-FAUX DE REBORD DE BRIQUE

Un côté

Des blocs de remplissage d'âme (sur les deux côtés) et des renforts en OSB ou en contreplaqué sont requis pour les solives en I de 14 po et 16 po (voir le détail C7).

Clouer ou visser les renforts dans les deux semelles à l'aide de (3) clous à boîtes 6d ou 8d ou de (3) vis à bois no 6 x 1-1/2 po*.

On recommande d'appliquer un adhésif de construction entre les surfaces.

La profondeur du renfort doit être la même que celle de la solive en I.

Des panneaux de blocage sont requis aux appuis, mais ils ne sont pas illustrés par souci de clarté.

* NOTE: Lorsqu'on utilise des vis, on doit percer des avant-trous.

Au moins 2 po de l'extrémité de la solive en I

Porte-à-faux de rebord de brique

CALCUL DE LA RÉACTION TOTALE DES SOLIVES

On peut utiliser les solives en I LP® SolidStart® en porte-à-faux sur une distance allant jusqu'à 6 po afin de supporter un mur porteur au-dessus d'un parement en brique. Selon la réaction totale des solives (RTS), les solives pourraient nécessiter des renforts. Si la RTS est inférieure à la résistance à la réaction pondérée aux extrémités sans raidisseurs (page 4), aucun renfort n'est requis. Si la RTS est supérieure à la résistance à la réaction pondérée aux extrémités sans raidisseurs, mais qu'elle est inférieure à la résistance à la réaction pondérée aux extrémités avec raidisseurs, on doit installer des raidisseurs d'âme aux appuis. Autrement, on doit utiliser un des détails de renfort ci-dessous.

RÉACTION TOTALE DES SOLIVES (RTS) = RCP + RCM + RCT

où :

- RCP** = Réaction aux charges de plancher
- RCM** = Réaction aux charges du mur
- RCT** = Réaction aux charges du toit, y compris toutes les autres charges provenant des planchers, des plafonds ou du grenier qui seraient appliquées sur le mur

C7 Renfort de blocs de remplissage d'âme

C8 Renfort pleine profondeur

Fermeture de panneaux de rive LP SolidStart

Blocage pleine profondeur en panneaux de rive ou solives en I LP SolidStart

6 po max.

Aucun renfort

Autre type de blocage plat : Utiliser des panneaux de rive LP SolidStart de 9-1/2 po ou des pièces en SPF de 2 po x 10 po (min.). Le blocage doit recouvrir la sablière et s'étendre jusqu'à l'extrémité du porte-à-faux. Clouer les panneaux de rive au blocage et le blocage à la sablière à l'aide de clous ordinaires 8d espacés de 6 po c/c ou comme requis pour le clouage des rives de panneaux de plancher.

Série	Remplissage d'âme minimal	Résistance à la réaction pondérée (lb)
LPI 18	OSB homologué APA 23/32 po (ou équivalent)	3230
LPI 20Plus LPI 32Plus LPI 36	OSB homologué APA 23/32 po (ou équivalent)	3660
LPI 42Plus LPI 52Plus LPI 56	OSB homologué APA 1-1/8 po (ou équivalent)	5630

Série	Résistance à la réaction pondérée (lb)	
	OSB homologué APA 23/32 po (ou équivalent)	Panneau de rive LP SolidStart d'au moins 1 po
LPI 18	4360	4780
LPI 20Plus LPI 32Plus LPI 36	4930	5350
LPI 42Plus LPI 52Plus LPI 56	6760	7320

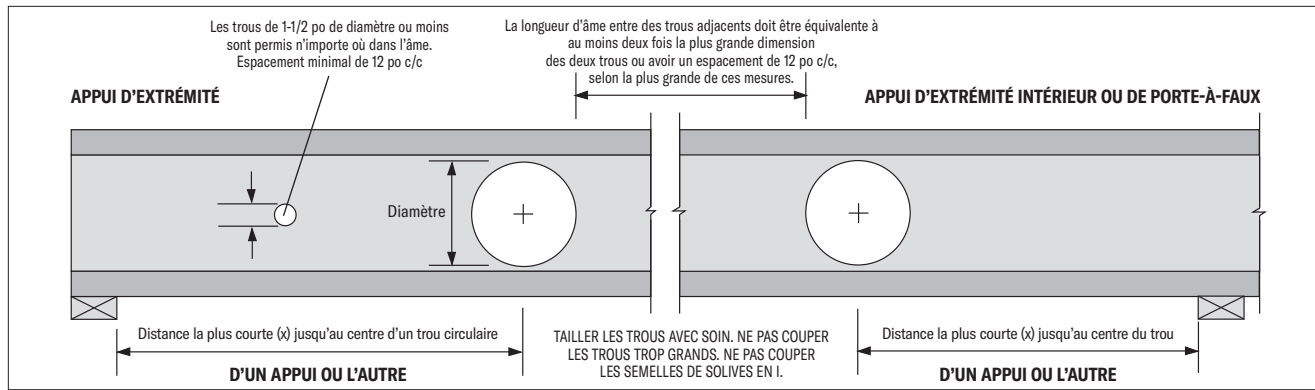
EXEMPLE 1 :

Solive en I LPI 20Plus de 9-1/2 po	Mur de 3-1/2 po de largeur sous porte-à-faux		
Spécifications			
Charges de calcul : Plancher : 40/10 lb/pi ² Système de plancher : Portée des solives = 16 pi Système de toiture : Portée du toit = 22 pi Toit : 20/10 lb/pi ² Porte-à-faux de solive = 5 po Surplomb de toit = 1 pi Mur : 80 lb/pi lin. Espacement des solives = 16 po c/c			
RCP pondérée	= (portée des solives/2 + porte-à-faux de solive/12) * (charge de plancher pondérée) * (espacement des solives/12) = (16 pi/2 + 5 po/12) * (1,5 * 40 lb/pi ² + 1,25 * 10 lb/pi ²) * (16 po/12) = 814 lb		
RCM pondérée	= (charge du mur pondérée) * (espacement des solives/12) = (1,25 * 80 lb/pi lin.) * (16 po/12) = 133 lb		
RCT pondérée	= (portée du toit/2 + surplomb de toit) * (charge du toit pondérée) * (espacement des solives/12) = (22 pi/2 + 1 pi) * (1,5 * 20 lb/pi ² + 1,25 * 10 lb/pi ²) * (16 po/12) = 680 lb		
RTS pondérée	= 814 + 133 + 680 = 1627 lb		
RÉSISTANCE PONDÉRÉE À LA RÉACTION AUX EXTRÉMITÉS			
LPI 20Plus de 9-1/2 po sur un mur de 3-1/2 po	Appui min. de 1-1/2 po	Appui max. de 4 po	Appui de 3-1/2 po
sans raidisseurs d'âme	1530	1750	1706
avec raidisseurs d'âme	1800	1990	1952
avec renfort de blocs de remplissage d'âme	—	—	3660
avec renfort pleine profondeur en OSB homologué 23/32 po (un côté)	—	—	4930
avec renfort pleine profondeur en panneau de rive LP 1 po (un côté)	—	—	5350
Comme la réaction totale pondérée de la solive (1627 lb) est inférieure à la résistance pondérée aux extrémités sans raidisseurs pour un appui de 3-1/2 po (1706 lb), aucun renfort n'est requis.			

EXEMPLE 2 :

Solive en I LPI 32Plus de 11-7/8 po	Mur de 3-1/2 po de largeur sous porte-à-faux		
Spécifications			
Charges de calcul : Plancher : 40/15 lb/pi ² Système de plancher : Portée des solives = 16 pi Système de toiture : Portée du toit = 32 pi Toit : 30/15 lb/pi ² Porte-à-faux de solive = 5 po Surplomb de toit = 1 pi Mur : 100 lb/pi lin. Espacement des solives = 24 po c/c			
RCP pondérée	= portée des solives/2 + porte-à-faux de solive/12) * (charge de plancher pondérée) * (espacement des solives/12) = (16 pi/2 + 5 po/12) * (1,5 * 40 lb/pi ² + 1,5 * 15 lb/pi ²) * (24 po/12) = 1326 lb		
RCM pondérée	= (charge du mur pondérée) * (espacement des solives/12) = (1,25 * 100 lb/pi lin.) * (24 po/12) = 250 lb		
RCT pondérée	= (portée du toit/2 + surplomb de toit) * (charge du toit pondérée) * (espacement des solives/12) = (32 pi/2 + 1 pi) * (1,5 * 30 lb/pi ² + 1,25 * 15 lb/pi ²) * (24 po/12) = 2168 lb		
RTS pondérée	= 1326 + 250 + 2168 = 3744 lb		
RÉSISTANCE PONDÉRÉE À LA RÉACTION AUX EXTRÉMITÉS			
Solive LPI 32Plus de 11-7/8 po sur un mur de 3-1/2 po	Appui min. de 1-1/2 po	Appui max. de 4 po	Appui de 3-1/2 po
sans raidisseurs d'âme	1530	1830	1770
avec raidisseurs d'âme	2010	2345	2278
avec renfort de remplissage d'âme	—	—	3660
avec renfort pleine profondeur en OSB homologué 23/32 po (un côté)	—	—	4930
avec renfort pleine profondeur en panneau de rive LP 1 po (un côté)	—	—	5350
Comme la réaction totale pondérée de la solive (3744 lb) est supérieure à la résistance pondérée aux extrémités avec renforts de blocs de remplissage d'âme (3660 lb), mais inférieure à la résistance pondérée aux extrémités avec renforts pleine profondeur en OSB homologué APA 23/32 po (4930 lb), cette solive nécessite l'installation de renforts pleine profondeur sous forme d'OSB homologué APA 23/32 po (ou équivalent) min. fixés à un côté de la solive aux appuis (détail C8).			

Spécifications pour les trous d'âme : trous circulaires



MARCHE À SUIVRE :

- Sélectionnez la série et la profondeur requises.
- Déterminez la condition d'appui de l'appui le plus proche : appui d'extrémité ou appui intérieur (y compris les appuis d'extrémité de porte-à-faux).
- Sélectionnez la rangée correspondant à la portée libre requise. Pour les portées entre les portées énumérées, utilisez la plus grande valeur suivante.
- Sélectionnez la colonne correspondant au diamètre de trou requis. Pour les diamètres entre les diamètres énumérés, utilisez la plus grande valeur suivante.
- L'intersection de la rangée de portée libre et de la colonne de diamètre de trou indique la distance minimale de la face intérieure de l'appui jusqu'au centre d'un trou circulaire.
- Vérifiez bien la distance jusqu'à l'autre appui en utilisant la condition d'appui appropriée.

Série	Profondeur	Portée libre (pi)	Distance de l'appui d'extrémité					Distance de l'appui d'extrémité intérieur ou de porte-à-faux						
			Diamètre de trou					Diamètre de trou						
			2"	4"	6"	8"	10"	12"	2"	4"	6"	8"	10"	12"
LPI 18	9-1/2"	6'	1'-0"	1'-0"	1'-0"	-	-	-	1'-0"	1'-0"	1'-0"	-	-	-
		10'	1'-0"	1'-0"	2'-1"	-	-	-	1'-0"	1'-3"	3'-1"	-	-	-
		14'	1'-0"	2'-2"	4'-6"	-	-	-	1'-11"	3'-9"	5'-7"	-	-	-
	11-7/8"	18'	2'-4"	4'-7"	7'-2"	-	-	-	-	6'-3"	8'-4"	-	-	-
		10'	1'-0"	1'-0"	1'-0"	1'-10"	-	-	-	1'-0"	1'-3"	3'-0"	-	-
		14'	1'-0"	1'-0"	2'-1"	4'-4"	-	-	-	1'-0"	2'-0"	3'-9"	5'-6"	-
LPI 20Plus & LPI 32Plus	9-1/2"	18'	1'-0"	2'-5"	4'-6"	6'-11"	-	-	2'-9"	4'-6"	6'-3"	8'-1"	-	-
		22'	2'-8"	4'-9"	7'-0"	9'-8"	-	-	5'-3"	7'-0"	8'-9"	11'-0"	-	-
		6'	1'-0"	1'-0"	1'-0"	-	-	-	1'-0"	1'-0"	1'-0"	-	-	-
	11-7/8"	10'	1'-0"	1'-0"	1'-0"	-	-	-	1'-0"	1'-0"	1'-0"	-	-	-
		14'	1'-0"	1'-0"	1'-0"	1'-9"	-	-	-	1'-0"	2'-1"	3'-5"	-	-
		18'	1'-0"	1'-0"	2'-6"	4'-1"	-	-	-	1'-10"	3'-3"	4'-7"	5'-11"	-
	14"	22'	1'-8"	3'-2"	4'-10"	6'-7"	-	-	4'-4"	5'-9"	7'-1"	8'-5"	-	-
		14'	1'-0"	1'-0"	1'-0"	1'-0"	2'-2"	-	1'-0"	1'-0"	1'-5"	2'-7"	3'-9"	-
		18'	1'-0"	1'-0"	1'-9"	3'-1"	4'-6"	-	1'-8"	2'-10"	3'-11"	5'-1"	6'-3"	-
		22'	1'-5"	2'-9"	4'-1"	5'-6"	7'-0"	-	4'-2"	5'-4"	6'-5"	7'-7"	8'-9"	-
		26'	3'-8"	5'-0"	6'-5"	8'-0"	9'-8"	-	6'-8"	7'-10"	8'-11"	10'-1"	11'-4"	-
		16"	18'	1'-0"	1'-0"	1'-4"	2'-5"	3'-7"	4'-11"	1'-6"	2'-6"	3'-6"	4'-6"	5'-6"
22'	1'-4"		2'-5"	3'-6"	4'-9"	6'-1"	7'-5"	4'-0"	5'-0"	6'-0"	7'-0"	8'-0"	9'-0"	
26'	3'-6"		4'-8"	5'-11"	7'-2"	8'-7"	10'-1"	6'-6"	7'-6"	8'-6"	9'-6"	10'-6"	11'-9"	
30'	5'-9"		7'-0"	8'-4"	9'-9"	11'-3"	12'-10"	9'-0"	10'-0"	11'-0"	12'-0"	13'-2"	14'-8"	
LPI 36 & LPI 56	11-7/8"	10'	1'-0"	1'-0"	1'-0"	-	-	-	1'-0"	1'-0"	1'-0"	1'-3"	-	-
		14'	1'-0"	1'-0"	1'-0"	2'-2"	-	-	1'-0"	1'-0"	1'-8"	3'-9"	-	-
		18'	1'-0"	1'-0"	2'-0"	4'-7"	-	-	1'-0"	2'-1"	4'-2"	6'-3"	-	-
	14"	22'	1'-0"	1'-11"	4'-4"	7'-1"	-	-	2'-6"	4'-7"	6'-8"	8'-9"	-	-
		14'	1'-0"	1'-0"	1'-0"	1'-0"	2'-10"	-	1'-0"	1'-0"	1'-0"	2'-6"	4'-4"	-
		18'	1'-0"	1'-0"	1'-0"	3'-0"	5'-3"	-	1'-0"	1'-5"	3'-3"	5'-0"	6'-10"	-
	16"	22'	1'-0"	1'-3"	3'-2"	5'-4"	7'-10"	-	2'-2"	3'-11"	5'-9"	7'-6"	9'-4"	-
		26'	1'-5"	3'-5"	5'-6"	7'-10"	10'-6"	-	4'-8"	6'-5"	8'-3"	10'-0"	12'-2"	-
		18'	1'-0"	1'-0"	1'-0"	2'-0"	3'-10"	5'-11"	1'-0"	1'-0"	2'-7"	4'-1"	5'-8"	7'-3"
		22'	1'-0"	1'-0"	2'-5"	4'-3"	6'-3"	8'-6"	1'-11"	3'-6"	5'-1"	6'-7"	8'-2"	9'-11"
		26'	1'-3"	2'-11"	4'-8"	6'-8"	8'-10"	11'-3"	4'-5"	6'-0"	7'-7"	9'-1"	10'-8"	12'-10"
		30'	3'-4"	5'-2"	7'-1"	9'-2"	11'-5"	14'-0"	6'-11"	8'-6"	10'-1"	11'-7"	13'-5"	-
LPI 42Plus	9-1/2"	6'	1'-0"	1'-0"	1'-0"	-	-	-	1'-0"	1'-0"	1'-0"	-	-	-
		10'	1'-0"	1'-0"	1'-0"	-	-	-	1'-0"	1'-0"	1'-0"	-	-	-
		14'	1'-0"	1'-0"	1'-5"	-	-	-	1'-0"	1'-5"	3'-1"	-	-	-
		18'	1'-0"	1'-9"	3'-8"	-	-	-	2'-3"	3'-11"	5'-7"	-	-	-
LPI 42Plus & LPI 52Plus	11-7/8"	10'	1'-0"	1'-0"	1'-0"	1'-0"	-	-	1'-0"	1'-0"	1'-0"	1'-0"	-	-
		14'	1'-0"	1'-0"	1'-0"	1'-9"	-	-	1'-0"	1'-0"	2'-1"	3'-5"	-	-
		18'	1'-0"	1'-0"	2'-6"	4'-1"	-	-	1'-10"	3'-3"	4'-7"	5'-11"	-	-
	14"	22'	1'-8"	3'-2"	4'-10"	6'-7"	-	-	4'-4"	5'-9"	7'-1"	8'-5"	-	-
		14'	1'-0"	1'-0"	1'-0"	1'-0"	2'-2"	-	1'-0"	1'-0"	1'-5"	2'-7"	3'-9"	-
		18'	1'-0"	1'-0"	1'-9"	3'-1"	4'-6"	-	1'-8"	2'-10"	3'-11"	5'-1"	6'-3"	-
	16"	22'	1'-5"	2'-9"	4'-1"	5'-6"	7'-0"	-	4'-2"	5'-4"	6'-5"	7'-7"	8'-9"	-
		26'	3'-8"	5'-0"	6'-5"	8'-0"	9'-8"	-	6'-8"	7'-10"	8'-11"	10'-1"	11'-4"	-
		18'	1'-0"	1'-0"	1'-4"	2'-5"	3'-7"	4'-11"	1'-6"	2'-6"	3'-6"	4'-6"	5'-6"	6'-6"
		22'	1'-4"	2'-5"	3'-6"	4'-9"	6'-1"	7'-5"	4'-0"	5'-0"	6'-0"	7'-0"	8'-0"	9'-0"
		26'	3'-6"	4'-8"	5'-11"	7'-2"	8'-7"	10'-1"	6'-6"	7'-6"	8'-6"	9'-6"	10'-6"	11'-9"
		30'	5'-9"	7'-0"	8'-4"	9'-9"	11'-3"	12'-10"	9'-0"	10'-0"	11'-0"	12'-0"	13'-2"	14'-8"

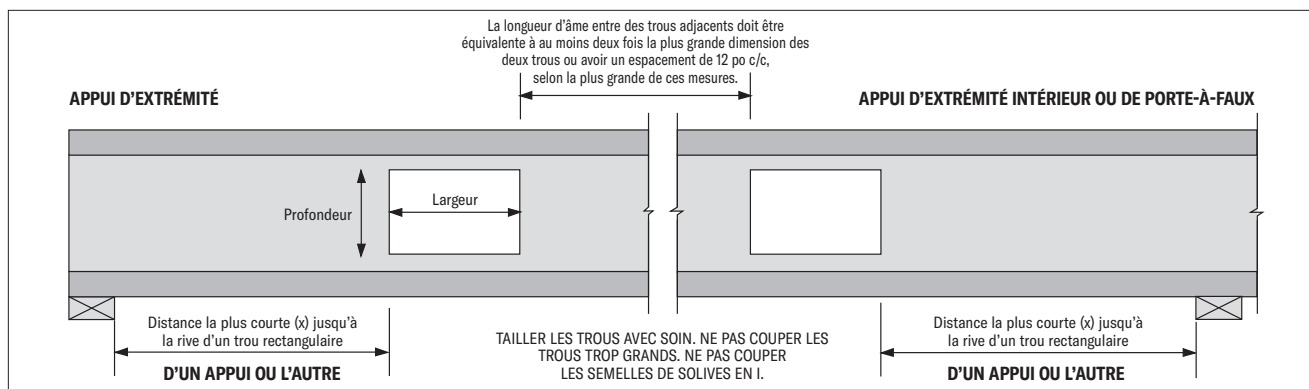
HYPOTHÈSES DE CALCUL :

- Les emplacements de trou indiqués ci-dessus sont valides pour les solives de plancher supportant des charges uniformément réparties seulement. La charge totale uniformément répartie ne doit pas dépasser 130 lb/pi lin. (p. ex., une surcharge de 40 lb/pi² et une charge permanente de 25 lb/pi² espacées de 24 po c/c).
- L'emplacement du trou est mesuré de la face intérieure de l'appui jusqu'au centre d'un trou circulaire, à partir de l'appui le plus proche.
- La portée libre pour ces solives n'a pas été vérifiée, et elle est indiquée à titre d'information seulement. Assurez-vous que la solive sélectionnée est adaptée aux conditions de portée et de chargement requises avant de vérifier l'emplacement des trous.
- La profondeur de trou maximale pour les trous circulaires est équivalente à la profondeur de la solive en I moins 4 po, sauf dans le cas des solives LPI de 9-1/2 po où la profondeur de trou maximale est de 6 po et des solives LPI de 11-7/8 po où elle est de 8 po.
- Il n'est pas permis de percer des trous dans les solives dont la portée porte la mention « > » sans une analyse plus approfondie par un concepteur professionnel.

NOTES :

- Les trous peuvent être placés n'importe où dans la profondeur de la solive. Toutefois, vous devez conserver un espace minimal de 1/4 po entre le trou et les semelles.
- Des trous ronds de 1-1/2 po et moins de diamètre peuvent être placés n'importe où dans l'âme.
- Vous n'êtes pas obligé de vous en tenir aux trous « défonçables » lorsque vous décidez de l'emplacement des trous dans l'âme.
- Il n'est pas permis de placer des trous plus grands que 1-1/2 po dans les porte-à-faux sans prendre des mesures particulières en matière d'ingénierie.
- Les trous multiples doivent démontrer un écart net sur la longueur de la solive, soit au moins deux fois la plus grande dimension du trou adjacent ou un espacement d'au moins 12 po c/c, selon la plus grande de ces mesures.
- L'espacement entre les trous multiples peut être réduit, à condition qu'ils se situent à l'intérieur des limites d'un trou plus grand acceptable. Par exemple, deux trous ronds de 3 po alignés parallèlement à la longueur de la solive peuvent être espacés de 2 po (distance nette), pourvu qu'un trou rectangulaire de 3 po de hauteur et de 8 po de longueur ou un trou rond de 8 po de diamètre soient acceptables en fonction de la profondeur de solive et englobent les trous.
- Dans le cas de conditions qui ne sont couvertes par ces tableaux, utilisez le logiciel de conception de LP ou communiquez avec votre distributeur de produits en bois d'ingénierie LP® SolidStart® pour obtenir plus d'information.

Spécifications pour les trous d'âme : trous rectangulaires



MARCHE À SUIVRE :

- Sélectionnez la série et la profondeur requises.
- Déterminez la condition d'appui de l'appui le plus proche : appui d'extrémité ou appui intérieur (y compris les appuis d'extrémité de porte-à-faux).
- Sélectionnez la rangée correspondant à la portée libre requise. Pour les portées entre les portées énumérées, utilisez la plus grande valeur suivante.
- Sélectionnez la colonne correspondante pour la taille d'ouverture requise (profondeur ou largeur). Pour les dimensions qui ce trouve entre les dimensions énumérées, utilisez la plus grande valeur.
- L'intersection de la rangée de portée libre et de la colonne de taille de trou indique la distance minimale de la face intérieure de l'appui jusqu'à la rive la plus proche d'un trou carré ou rectangulaire.
- Vérifiez bien la distance jusqu'à l'autre appui en utilisant la condition d'appui appropriée.

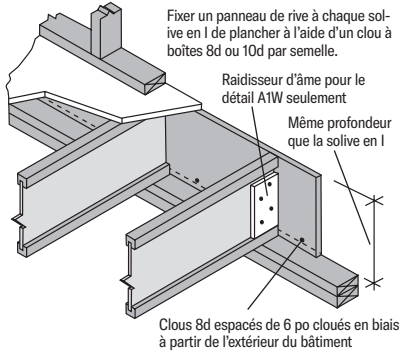
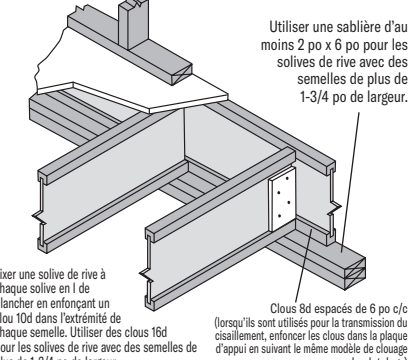
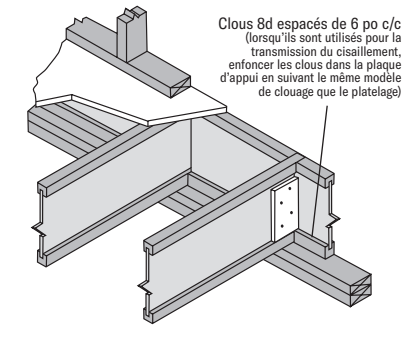
Série	Profondeur	Portée libre (pi)	Distance de l'appui d'extrémité						Distance de l'appui d'extrémité intérieur ou de porte-à-faux					
			Dimension maximale du trou : profondeur ou largeur						Dimension maximale du trou : profondeur ou largeur					
			2"	4"	6"	8"	10"	12"	2"	4"	6"	8"	10"	12"
LPI 18	9-1/2"	6'	1'-0"	1'-0"	1'-0"	1'-0"	1'-2"	1'-7"	1'-0"	1'-0"	1'-3"	1'-10"	1'-10"	2'-2"
		10'	1'-0"	1'-4"	2'-10"	3'-3"	3'-9"	4'-3"	1'-3"	2'-6"	3'-9"	4'-0"	4'-5"	-
		14'	2'-2"	3'-8"	5'-5"	5'-11"	6'-6"	-	3'-9"	5'-0"	6'-4"	-	-	-
	18'	4'-7"	6'-3"	8'-2"	-	-	-	6'-3"	7'-6"	-	-	-	-	
	11-7/8"	10'	1'-0"	1'-0"	2'-2"	3'-6"	4'-0"	-	1'-1"	2'-2"	3'-2"	4'-2"	-	-
		14'	2'-0"	3'-3"	4'-8"	6'-3"	-	-	3'-7"	4'-8"	5'-8"	-	-	-
18'		4'-4"	5'-9"	7'-3"	-	-	-	6'-1"	7'-2"	8'-5"	-	-	-	
22'	6'-10"	8'-4"	10'-1"	-	-	-	8'-7"	9'-9"	-	-	-	-		
LPI 20Plus et LPI 32Plus	9-1/2"	6'	1'-0"	1'-0"	1'-0"	1'-0"	1'-0"	1'-5"	1'-0"	1'-0"	1'-3"	1'-8"	2'-0"	
		10'	1'-0"	1'-0"	2'-6"	2'-11"	3'-5"	3'-11"	1'-0"	2'-1"	3'-5"	3'-9"	4'-2"	
		14'	1'-7"	3'-2"	5'-0"	5'-7"	6'-1"	-	3'-3"	4'-7"	5'-11"	6'-5"	-	
	18'	3'-11"	5'-8"	7'-9"	8'-4"	-	-	5'-9"	7'-1"	-	-	-		
	11-7/8"	10'	1'-0"	1'-0"	1'-9"	3'-3"	3'-9"	4'-3"	1'-0"	1'-9"	2'-10"	4'-0"	4'-5"	
		14'	1'-5"	2'-9"	4'-2"	5'-11"	6'-6"	-	3'-1"	4'-3"	5'-4"	-	-	
		18'	3'-8"	5'-2"	6'-9"	8'-8"	-	-	5'-7"	6'-9"	7'-11"	-	-	
	22'	6'-1"	7'-9"	9'-6"	-	-	-	8'-1"	9'-3"	-	-	-		
	14"	14'	1'-0"	1'-0"	2'-8"	4'-11"	5'-9"	-	1'-0"	1'-0"	2'-6"	4'-2"	5'-10"	
		18'	1'-0"	1'-0"	2'-11"	5'-1"	7'-7"	8'-6"	1'-7"	3'-3"	5'-0"	6'-8"	-	
		22'	1'-4"	3'-3"	5'-4"	7'-8"	10'-5"	-	4'-1"	5'-9"	7'-6"	9'-2"	-	
	26'	3'-6"	5'-7"	7'-10"	10'-4"	-	-	6'-7"	8'-3"	10'-0"	12'-0"	-		
16"	18'	1'-0"	1'-0"	2'-5"	4'-4"	6'-5"	-	1'-5"	3'-0"	4'-6"	6'-1"	7'-8"		
	22'	1'-2"	2'-11"	4'-9"	6'-10"	9'-2"	-	3'-11"	5'-6"	7'-0"	8'-7"	10'-6"		
	26'	3'-4"	5'-2"	7'-2"	9'-5"	11'-11"	-	6'-5"	8'-0"	9'-6"	11'-1"	-		
30'	5'-8"	7'-7"	9'-9"	12'-1"	-	-	8'-11"	10'-6"	12'-0"	14'-0"	-			
LPI 36 et LPI 56	11-7/8"	10'	1'-0"	1'-0"	1'-9"	3'-3"	3'-9"	4'-3"	1'-0"	1'-9"	2'-10"	4'-0"	4'-5"	
		14'	1'-5"	2'-9"	4'-2"	5'-11"	6'-6"	-	3'-1"	4'-3"	5'-4"	-	-	
		18'	3'-8"	5'-2"	6'-9"	8'-8"	-	-	5'-7"	6'-9"	7'-11"	-	-	
	22'	6'-1"	7'-9"	9'-6"	-	-	-	8'-1"	9'-3"	-	-	-		
	14"	14'	1'-0"	1'-0"	1'-0"	2'-8"	4'-11"	5'-9"	1'-0"	1'-0"	2'-6"	4'-2"	5'-10"	
		18'	1'-0"	1'-0"	2'-11"	5'-1"	7'-7"	8'-6"	1'-7"	3'-3"	5'-0"	6'-8"	-	
22'		1'-4"	3'-3"	5'-4"	7'-8"	10'-5"	-	4'-1"	5'-9"	7'-6"	9'-2"	-		
26'	3'-6"	5'-7"	7'-10"	10'-4"	-	-	6'-7"	8'-3"	10'-0"	12'-0"	-			
16"	18'	1'-0"	1'-0"	2'-5"	4'-4"	6'-5"	-	1'-5"	3'-0"	4'-6"	6'-1"	7'-8"		
	22'	1'-2"	2'-11"	4'-9"	6'-10"	9'-2"	-	3'-11"	5'-6"	7'-0"	8'-7"	10'-6"		
	26'	3'-4"	5'-2"	7'-2"	9'-5"	11'-11"	-	6'-5"	8'-0"	9'-6"	11'-1"	-		
30'	5'-8"	7'-7"	9'-9"	12'-1"	-	-	8'-11"	10'-6"	12'-0"	14'-0"	-			
LPI 42Plus	9-1/2"	6'	1'-0"	1'-0"	1'-0"	1'-0"	1'-5"	1'-0"	1'-0"	1'-0"	1'-3"	1'-8"	2'-0"	
		10'	1'-0"	1'-0"	2'-6"	2'-11"	3'-5"	3'-11"	1'-0"	2'-1"	3'-5"	3'-9"	4'-2"	
		14'	1'-7"	3'-2"	5'-0"	5'-7"	6'-1"	-	3'-3"	4'-7"	5'-11"	6'-5"	-	
18'	3'-11"	5'-8"	7'-9"	8'-4"	-	-	5'-9"	7'-1"	-	-	-			
LPI 42Plus & LPI 52Plus	11-7/8"	10'	1'-0"	1'-0"	1'-9"	3'-3"	3'-9"	4'-3"	1'-0"	1'-9"	2'-10"	4'-0"	4'-5"	
		14'	1'-5"	2'-9"	4'-2"	5'-11"	6'-6"	-	3'-1"	4'-3"	5'-4"	-	-	
		18'	3'-8"	5'-2"	6'-9"	8'-8"	-	-	5'-7"	6'-9"	7'-11"	-	-	
	22'	6'-1"	7'-9"	9'-6"	-	-	-	8'-1"	9'-3"	-	-	-		
	14"	14'	1'-0"	1'-0"	1'-0"	2'-8"	4'-11"	5'-9"	1'-0"	1'-0"	2'-6"	4'-2"	5'-10"	
		18'	1'-0"	1'-0"	2'-11"	5'-1"	7'-7"	8'-6"	1'-7"	3'-3"	5'-0"	6'-8"	-	
22'		1'-4"	3'-3"	5'-4"	7'-8"	10'-5"	-	4'-1"	5'-9"	7'-6"	9'-2"	-		
26'	3'-6"	5'-7"	7'-10"	10'-4"	-	-	6'-7"	8'-3"	10'-0"	12'-0"	-			
16"	18'	1'-0"	1'-0"	2'-5"	4'-4"	6'-5"	-	1'-5"	3'-0"	4'-6"	6'-1"	7'-8"		
	22'	1'-2"	2'-11"	4'-9"	6'-10"	9'-2"	-	3'-11"	5'-6"	7'-0"	8'-7"	10'-6"		
	26'	3'-4"	5'-2"	7'-2"	9'-5"	11'-11"	-	6'-5"	8'-0"	9'-6"	11'-1"	-		
30'	5'-8"	7'-7"	9'-9"	12'-1"	-	-	8'-11"	10'-6"	12'-0"	14'-0"	-			

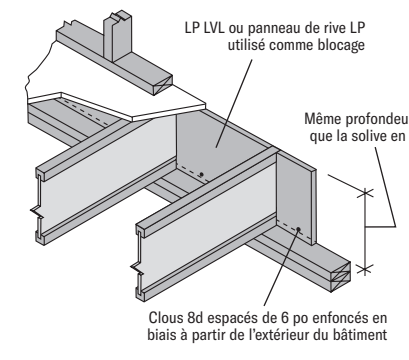
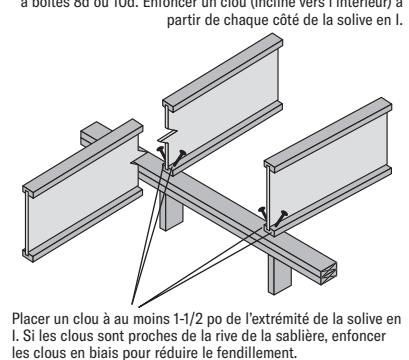
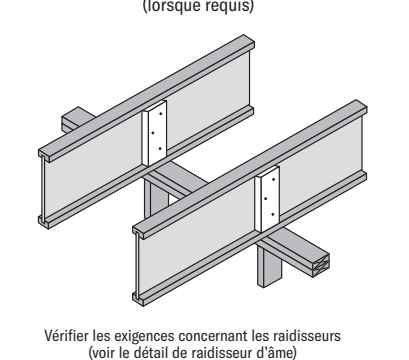
HYPOTHÈSES DE CALCUL :

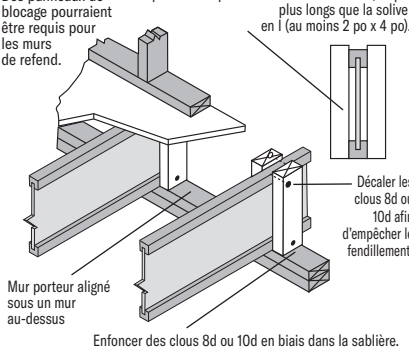
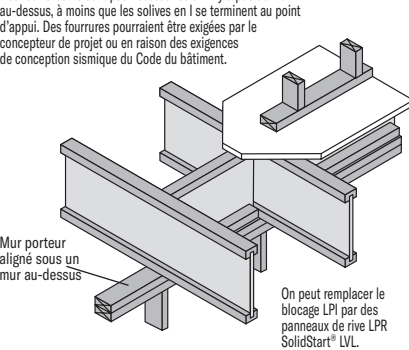
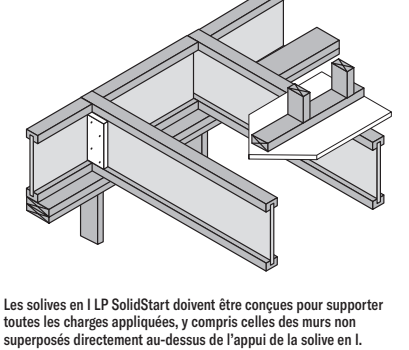
- Les emplacements de trou indiqués ci-dessus sont valides pour les solives de plancher supportant des charges uniformément réparties seulement. La charge totale uniformément répartie ne doit pas dépasser 130 lb/ pi lin. (p. ex., une surcharge de 40 lb/pi² et une charge permanente de 25 lb/pi² espacées de 24 po c/c).
- L'emplacement du trou est mesuré de la face intérieure de l'appui jusqu'à la rive la plus proche d'un trou rectangulaire, à partir de l'appui le plus proche.
- La portée libre pour ces solives n'a pas été vérifiée, et elle est indiquée à titre d'information seulement. Assurez-vous que la solive sélectionnée est adaptée aux conditions de portée et de chargement requises avant de vérifier l'emplacement des trous.
- La profondeur de trou maximale pour les trous rectangulaires est équivalente à la profondeur de la solive en moins 4 po, sauf dans le cas des solives LPI de 9-1/2 po où la profondeur de trou maximale est de 6 po et des solives LPI de 11-7/8 po où elle est de 8 po. Lorsque la dimension maximale dépasse la profondeur du trou, il est implicite qu'il s'agit de la largeur du trou, et que la profondeur du trou est présumée être la profondeur maximale permise pour cette profondeur de solive. La largeur maximale du trou est de 18 po, qu'importe la profondeur de la solive en I.
- Il n'est pas permis de percer des trous dans les solives dont la portée porte la mention « - » sans une analyse plus approfondie par un concepteur professionnel.

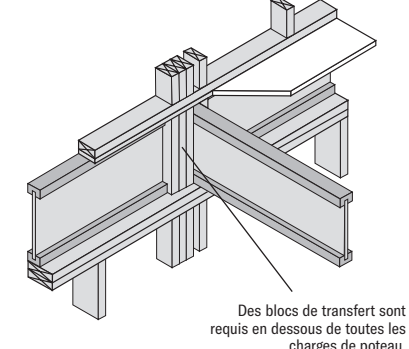
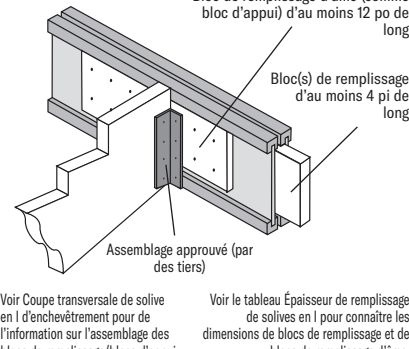
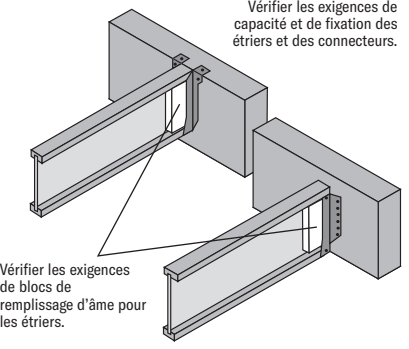
NOTES :

- Les trous peuvent être placés n'importe où dans la profondeur de la solive. Toutefois, vous devez conserver un espace minimal de 1/4 po entre le trou et les semelles.
- Des trous ronds de 1-1/2 po de et moins diamètre peuvent être placés n'importe où dans l'âme.
- Vous n'êtes pas obligé de vous en tenir aux trous « défonçables » lorsque vous décidez de l'emplacement des trous dans l'âme.
- Il n'est pas permis de placer des trous plus grands que 1-1/2 po dans les porte-à-faux sans prendre des mesures particulières en matière d'ingénierie.
- Les trous multiples doivent démontrer un écart net sur la longueur de la solive, soit au moins deux fois la plus grande dimension du trou adjacent ou un espacement d'au moins 12 po c/c, selon la plus grande de ces mesures.
- L'espacement entre les trous multiples peut être réduit, à condition qu'ils se situent à l'intérieur des limites d'un trou plus grand acceptable. Par exemple, deux trous ronds de 3 po alignés parallèlement à la longueur de la solive peuvent être espacés de 2 po (distance nette), pourvu qu'un trou rectangulaire de 3 po de hauteur et de 8 po de longueur ou un trou rond de 8 po de diamètre soient acceptables en fonction de la profondeur de solive et englobent les trous.
- Dans le cas de conditions qui ne sont couvertes par ces tableaux, utilisez le logiciel de conception de LP ou communiquez avec votre distributeur de produits en bois d'ingénierie LP® SolidStar® pour obtenir plus d'information.

<p>A1 PANNEAU DE RIVE</p> <p>A1W PANNEAU DE RIVE Raidisseur d'âme requis</p> <p>Fixer un panneau de rive à chaque solive en I de plancher à l'aide d'un clou à boîtes 8d ou 10d par semelle.</p> <p>Raidisseur d'âme pour le détail A1W seulement</p> <p>Même profondeur que la solive en I</p> <p>Clous 8d espacés de 6 po cloués en biais à partir de l'extérieur du bâtiment</p> 	<p>A2 SOLIVE DE RIVE Voir la note 8.</p> <p>Utiliser une sablière d'au moins 2 po x 6 po pour les solives de rive avec des semelles de plus de 1-3/4 po de largeur.</p> <p>Clous 8d espacés de 6 po c/c (lorsqu'ils sont utilisés pour la transmission du cisaillement, enfoncer les clous dans la plaque d'appui en suivant le même modèle de clouage que le platelage)</p> <p>Fixer une solive de rive à chaque solive en I de plancher en enfonçant un clou 10d dans l'extrémité de chaque semelle. Utiliser des clous 16d pour les solives de rive avec des semelles de plus de 1-3/4 po de largeur.</p> 	<p>A3 BLOCAGE AU MUR EXTÉRIEUR</p> <p>Clous 8d espacés de 6 po c/c (lorsqu'ils sont utilisés pour la transmission du cisaillement, enfoncer les clous dans la plaque d'appui en suivant le même modèle de clouage que le platelage)</p> 
---	---	--

<p>A4 BLOCAGE SOLIDE AU MUR EXTÉRIEUR</p> <p>LP LVL ou panneau de rive LP utilisé comme blocage</p> <p>Même profondeur que la solive en I</p> <p>Clous 8d espacés de 6 po enfoncés en biais à partir de l'extérieur du bâtiment</p> 	<p>A5 CLOUAGE D'APPUI DE SOLIVE</p> <p>Fixer la solive en I à la sablière à l'aide de deux clous à boîtes 8d ou 10d. Enfoncer un clou (incliné vers l'intérieur) à partir de chaque côté de la solive en I.</p> <p>Placer un clou à au moins 1-1/2 po de l'extrémité de la solive en I. Si les clous sont proches de la rive de la sablière, enfoncer les clous en biais pour réduire le fendillement.</p> 	<p>B1 RAIDISSEURS D'ÂME À L'APPUI INTÉRIEUR (lorsque requis)</p> <p>Vérifier les exigences concernant les raidisseurs (voir le détail de raidisseur d'âme)</p> 
---	--	--

<p>B2 BLOCS DE TRANSFERT</p> <p>Utiliser des blocs de transfert doubles comme spécifié. Couper les blocs de transferts 1/16 po plus longs que la solive en I (au moins 2 po x 4 po).</p> <p>Des panneaux de blocage pourraient être requis pour les murs de refend.</p> <p>Décaler les clous 8d ou 10d afin d'empêcher le fendillement.</p> <p>Mur porteur aligné sous un mur au-dessus</p> <p>Enfoncer des clous 8d ou 10d en biais dans la sablière.</p> 	<p>B3 FOURRURES À L'APPUI INTÉRIEUR</p> <p>Des fourrures ne sont pas nécessaires s'il n'y a pas de mur au-dessus, à moins que les solives en I se terminent au point d'appui. Des fourrures pourraient être exigées par le concepteur de projet ou en raison des exigences de conception sismique du Code du bâtiment.</p> <p>Mur porteur aligné sous un mur au-dessus</p> <p>On peut remplacer le blocage LP par des panneaux de rive LPR SolidStart® LVL.</p> 	<p>MURS NON SUPERPOSÉS</p> <p>Les solives en I LP SolidStart doivent être conçues pour supporter toutes les charges appliquées, y compris celles des murs non superposés directement au-dessus de l'appui de la solive en I.</p> 
---	--	---

<p>D2 CHARGES DE POTEAU</p> <p>Des blocs de transfert sont requis en dessous de toutes les charges de poteau.</p> 	<p>E1 LIMON</p> <p>Bloc de remplissage d'âme (comme bloc d'appui) d'au moins 12 po de long</p> <p>Bloc(s) de remplissage d'au moins 4 pi de long</p> <p>Assemblage approuvé (par des tiers)</p> <p>Voir Coupe transversale de solive en I d'enchevêtrement pour de l'information sur l'assemblage des blocs de remplissage/blocs d'appui.</p> <p>Voir le tableau Épaisseur de remplissage de solives en I pour connaître les dimensions de blocs de remplissage et de blocs de remplissage d'âme.</p> 	<p>E2 DÉTAIL D'ÉTRIÈR</p> <p>Vérifier les exigences de capacité et de fixation des étriers et des connecteurs.</p> <p>Vérifier les exigences de blocs de remplissage d'âme pour les étriers.</p> 
--	--	---

E3 SOLIVE EN I D'ENCHEVÊTEMENT

Vérifier les exigences de blocs de remplissage/raideurs d'âme pour les étriers

Voir le détail Assemblage de solive en I double

Vérifier tous les assemblages d'étriers

Blocs de remplissage

Bloc de remplissage (comme bloc d'appui)

Blocs de remplissage

Voir Coupe transversale de solive en I d'enchevêtrement pour de l'information sur l'assemblage des blocs de remplissage/blocs d'appui.

Voir le tableau Épaisseur de remplissage de solives en I pour connaître les dimensions de blocs de remplissage et de blocs de remplissage/blocs d'appui d'âme.

E5 ASSEMBLAGE DE SOLIVE EN I DOUBLE

Les blocs de remplissage doivent être :

- surfaçage longs pour ne pas se fendre lorsqu'ils sont coulés (12 po min.) ;
- situés à chaque support ;
- situés sous toutes les charges concentrées qui ne sont pas appliquées de manière égale à chaque pli ;
- centrés derrière chaque étrier ;
- situés à 24 po c/c max. sous toutes les charges uniformément réparties qui ne sont pas appliquées de manière égale à chaque pli ;
- installés serrés contre la semelle supérieure à l'emplacement des étriers montés sur le dessus ou des charges vers le bas provenant du dessus ;
- installés serrés contre la semelle inférieure à l'emplacement des à chaque support, et des étriers montés sur la face.

Le revêtement de plancher doit être collé et cloué aux semelles des deux plis.

Reportez-vous au tableau des épaisseurs de blocs de remplissage de solives en I pour connaître l'épaisseur correcte des blocs de remplissage.

Fijar utilizando diez (10) clavos de 0.131"x3-1/4" (Mínimo):

- Solives ≤ 2-1/2 po d'épaisseur : clouage de d'un côté, total de 10 clous
- Solives > 2-1/2" d'épaisseur : clouage de chaque côté, un total de 20 clous

Décalez les rangées de clous. Rivez les clous si possible et espacez-les pour éviter le fendillement.

E4 SECTION TRANSVERSALE DE SOLIVE EN I D'ENCHEVETREMENT

Bloc d'appui (ou remplissage d'âme)

Vérifier les exigences en matière de remplissage ou de raidisseurs d'âme pour les étriers.

Étrier supporté (étrier monté sur le dessus illustré)

Bloc(s) de remplissage

Blocs de remplissage et blocs d'appui :

- Reportez-vous au tableau des épaisseurs de blocs de remplissage de solives en I pour connaître l'épaisseur correcte des blocs de remplissage et des blocs d'appui.
- Les blocs de remplissage et les blocs d'appui doivent être constitués de panneaux structuraux en bois classés APA (OSB ou contreplaqué), de bois d'œuvre 2 po x (SPF ou mieux) ou de LVL ou de panneaux de rive en OSB LPMD SolidStartMD.
- Les blocs de remplissage et les blocs d'appui pour les éléments qui doivent être chargés sur le dessus seulement, ou les blocs installés à l'emplacement d'étriers qui ne nécessitent pas de clouage dans l'âme, doivent avoir une profondeur d'au moins 5-1/2 po pour les solives en I d'une profondeur maximale de 11-7/8 po et d'au moins 7-1/4 po pour les solives en I d'une profondeur supérieure à 11-7/8 po. Sinon, les blocs de remplissage doivent s'adapter à la distance libre entre les brides avec un espace d'au moins 1/8", mais pas plus de 1"
- Voici les charges maximales non pondérées de durée standard Pour les solives LPI doubles qui ne sont pas chargées sur le dessus ou dont les charges ne sont pas appliquées également sur les deux plis :
Charge concentrée = 1 200 lb Charge répartie uniformément = 600 lb/pi lin.
Les charges peuvent être augmentées en utilisant un plus grand nombre de clous et ajustées pour d'autres durées de charge.
Contactez le professionnel chargé de la conception du projet ou le distributeur de produits en bois d'ingénierie LP SolidStart si ces conditions ne sont pas respectés.

Blocs de remplissage : Fixez les solives en I ensemble avec des blocs de remplissage entre les âmes des solives LPI :

- Les blocs de remplissage doivent être installés à l'emplacement de toute charge qui n'est pas appliquée au haut de l'élément et de manière égale à tous les plis. Voir le détail ES pour les instructions d'installation.
- Dans le cas de solives supportant uniquement des charges provenant du dessus appliquées de manière égale sur les deux plis, les blocs de remplissage peuvent être omis.

Bloc d'appui : Des blocs d'appui d'au moins 12 po de longueur doivent être installés à l'emplacement de tous les étriers et de toutes les charges concentrées qui ne sont pas appliquées également à chaque pli en centrant le bloc d'appui sur la charge.

- Pour une solive en I d'enchevêtrement simple, installez des blocs d'appui des deux côtés de l'âme.
- Les blocs de roulement peuvent être omis pour les supports de montage supérieurs supportant uniquement des charges vers le bas n'excédant pas 250 lb.
- Installez les blocs d'appui bien serrés contre la semelle supérieure à l'emplacement des étriers montés sur le dessus ou des charges vers le bas provenant du dessus. Installez les blocs d'appui bien serrés contre la semelle inférieure dans le cas de solives supportant des étriers montés sur la face.
- Fixez les blocs à l'aide de 10 clous d'au moins 0,131 po x 1/4 po (rivés si possible) espacés de façon à éviter le fendillement avec la moitié des clous de chaque côté du centre de l'étrier supporté.
- Les clous pour les étriers montés sur la face doivent être d'une longueur minimale de 3 po selon les spécifications du fabricant.

PORTE-À-FAUX NON PORTEUR

Fermeture en OSB (ou équivalent)

Charges uniformément réparties seulement

1/3 de la portée adjacente (max.)

Portée adjacente

COUPE EN BISEAU/COUPE DE POMPIER

Des cales en LPI ou un autre type d'appui latéral est requis aux extrémités des solives en I.

La coupe en biseau de doit pas s'étendre au-delà de la face intérieure du mur porteur.

ÉPAISSEUR DE REMPLISSAGE DE SOLIVES EN I		
Série	Bloc de remplissage	Bloc de remplissage / bloc d'appui d'âme
LPI 18 LPI 20Plus LPI 32Plus	2-1/8"	1"
LPI 36	1-7/8"	7/8"
LPI 42Plus LPI 52Plus LPI 56	3"	1-1/2"

NOTES :

1. Les blocs d'appui et les blocs de remplissage doivent être constitués de panneaux structuraux en bois homologués APA (OSB ou contreplaqué) ou de pièces de bois 2 po x (SPF ou mieux).
2. Des panneaux de rive en LVL ou OSB LP peuvent également être utilisés.
3. Consultez les notes dans la section Coupe transversale de solive en I d'enchevêtrement pour des détails sur les exigences de hauteur et de longueur, ainsi que sur le clouage des blocs d'appui et des blocs de remplissage.

NOTES GÉNÉRALES :

1. Certaines charges sismiques ou charges dues aux vents peuvent exiger des détails et des assemblages différents ou supplémentaires.
2. Vérifier la conformité des détails illustrés par rapport aux exigences du Code national du bâtiment.
3. Consultez les exigences de longueur d'appui à la page 4.
4. Consultez le tableau Clouage de face de la semelle pour obtenir de l'information sur le clouage des panneaux de blocage ou des solives de rive LPI.
5. Considérez la possibilité d'utiliser un appui latéral pour la semelle inférieure lorsqu'il n'y a pas de revêtement sur le dessus.
6. Vérifiez les exigences de capacité et de fixation des étriers et des connecteurs.
7. Capacité des blocs de transferts conçus par des tiers.
8. N'utilisez pas de solives LPI avec des semelles de plus de 2-1/2 po de largeur comme solives de rive.

J1 ASSEMBLAGE DE CHEVRON

Tirant d'ancrage Simpson® LSTA24 ou MiTek® LSTI-22 (ou équivalent)

Sablère biseautée

Blocage LPI⁵

Poutre d'appui ou mur

J2 ASSEMBLAGE DE CHEVRON AVEC GOUSSET EN OSB

Panneau OSB 23/32 po x 2 pi avec 8 clous 16d de chaque côté ; espace d'au moins 1/8 po au-dessus

Sablère biseautée

Blocage LPI⁵

Poutre d'appui ou mur

J3 ASSEMBLAGE DE CHEVRON FAÏTIER

Bloc de remplissage d'âme requis de chaque côté

Tirant d'ancrage Simpson® LSTA24 ou MiTek® LSTI-22 (ou équivalent) pour pentes supérieures à 7:12

Poutre porteuse

Étrier Simpson LSSU ou MiTek® TMU (ou équivalent)

J4 ASSEMBLAGE DE LINTEAU

Lintheau

Tirant d'ancrage Simpson® LSTA24 ou MiTek® LSTI-22 (ou équivalent) pour pentes supérieures à 7:12

Étrier Simpson LSSU ou MiTek® TMU (ou équivalent)

Bloc de remplissage d'âme requis de chaque côté

H1 ENCOCHE (appui inférieur seulement)

Couper de façon à ajuster de façon serrée contre la sablière.

Ne pas couper au-delà de la face intérieure de l'appui.

Blocage LPI⁵

2 pi max.

Raidisseurs d'âme biseautés requis des deux côtés

H2 SABLÈRE BISEAUTÉE

Blocage LPI⁵

Sablère biseautée 2 po x

La sablière biseautée peut être remplacée par un connecteur Simpson VPA, MiTek® TMP (ou équivalent).

H3 SOFFITE PLAT (support de bordure de toit)

Blocage LPI⁵

Clous 8d espacés 6 po c/c, rivés

Sablère biseautée

Pièce 2 po x 4 po ajustée

2 pi max.

H4 SURPLOMB

Clous 8d espacés 6 po c/c décalés, rivés

Blocage LPI⁵

4 pi min.

Pièce 2 po x 4 po ajustée pour les deux côtés

Bloc de remplissage 2 po x 4 po

2 pi max.

H5 SURPLOMB

Clous 8d espacés 6 po c/c à 1 po de la rive

Blocage LPI⁵

4 pi min.

Pièce 2 po x 4 po ajustée

Sablère biseautée

Clous à boîtes 8d ou 10d enfoncés de biais dans la sablière

Blocs de remplissage d'âme requis des deux côtés de la solive en I

2 pi max.

K1 OUVERTURE DE TOIT
Assemblage d'étriers

Raidisseur d'âme requis (voir détails de raidisseurs d'âme)

Bloc de remplissage à l'arrière

Installer le lintheau d'aplomb

Bloc de remplissage d'âme

Bloc de remplissage

Bloc de remplissage d'âme

K2 POUTRE EN PORTE-À-FAUX

Clous 8d décalés 6 po c/c

Surplomb maximal égal à l'espacement des chevrons (2 pi max.)

Bloc de remplissage 2 po x 4 po

Échelle

Pignon

NOTES :

1. Pente minimale : 1/4 po par pied (1/4:12). Pente maximale : 12 po par pied (12:12).
2. Vérifiez les exigences de capacité et de fixation des étriers et des connecteurs.
3. Certaines charges sismiques ou charges dues aux vents peuvent exiger des détails et des assemblages différents ou supplémentaires. Des ancrages de soulèvement pourraient être requis.
4. Des trous de 4 po de diamètre peuvent être effectués dans le blocage pour la ventilation.
5. Vous devez assurer la résistance latérale. D'autres méthodes de retenue, comme des panneaux de rive pleine profonde en OSB ou LVL LP SolidStart ou des croix de Saint-André métalliques, peuvent être substituées au blocage LP illustré.

NOTES GÉNÉRALES :

1. Vous trouverez dans les tableaux ci-dessous une liste des étriers et des connecteurs qui sont utilisés le plus souvent avec les solives en I LP® SolidStart®.
2. Consultez le guide du fabricant de connecteurs pour obtenir une liste complète des étriers et pour vérifier si un étrier ou un connecteur convient à une application particulière.
3. Suivez toutes les directives d'installation du fabricant de connecteurs.

SIMPSON STRONG-TIE®								
Série	Profondeur	Monté sur le dessus		Monté sur la face		Oblique 45°	Incliné et oblique sur le chantier	Siège à pente réglable
		Simple	Double	Simple	Double	Simple	Simple	Simple
2-1/2" Flange (LPI 18, 20Plus, 32Plus)	9-1/2"	ITS2.56/9.5	MIT39.5-2	IUS2.56/9.5	MIU5.12/9	SUR/L2.56/9	LSSR2.56Z *	VPA3
	11-7/8"	ITS2.56/11.88	MIT311.88-2	IUS2.56/11.88	MIU5.12/12	SUR/L2.56/11	LSSR2.56Z *	VPA3
	14"	ITS2.56/14	MIT314-2	IUS2.56/14	MIU5.12/14	SUR/L2.56/14	LSSR2.56Z *	VPA3
	16"	ITS2.56/16	MIT5.12/16	IUS2.56/16	MIU5.12/16	SUR/L2.56/14 *	**	VPA3
2-1/4" Flange (LPI 36)	11-7/8"	ITS2.37/11.88	MIT3511.88-2	IUS2.37/11.88	MIU4.75/11	SUR/L2.37/11	LSSR2.37Z *	VPA35
	14"	ITS2.37/14	MIT3514-2	IUS2.37/14	MIU4.75/14	SUR/L2.37/14	LSSR2.37Z *	VPA35
	16"	ITS2.37/16	MIT4.75/16	IUS2.37/16	MIU4.75/16	SUR/L2.37/14 *	**	VPA35
3-1/2" Flange (LPI 42Plus, 52Plus, 56)	9-1/2"	ITS3.56/9.5	HB7.12/9.5 *	IUS3.56/9.5	HU410-2 *	SUR/L410 *	LSSR410Z *	VPA4
	11-7/8"	ITS3.56/11.88	HB7.12/11.88 *	IUS3.56/11.88	HU412-2 *	SUR/L410 *	LSSR410Z *	VPA4
	14"	ITS3.56/14	HB7.12/14 *	IUS3.56/14	HU414-2 *	SUR/L414 *	LSSR410Z *	VPA4
	16"	ITS3.56/16	HB7.12/16 *	IUS3.56/16	HU414-2 *	SUR/L414 *	**	VPA4

* On doit utiliser des blocs de remplissage d'âme pour une installation correcte de l'étrier.

** RConsultez le catalogue « Connecteurs pour construction en bois » de Simpson Strong-Tie pour connaître la sélection d'étriers.

MiTek® STRUCTURAL CONNECTORS

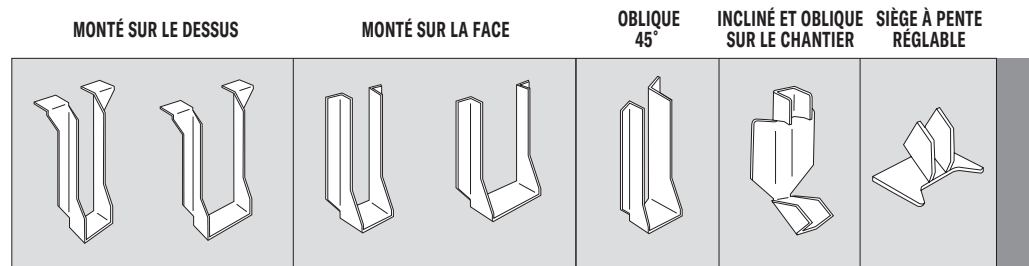
Série	Profondeur	Monté sur le dessus		Monté sur la face		Oblique 45°	Incliné et oblique sur le chantier	Siège à pente réglable ¹
		Simple	Double	Simple	Double	Simple	Simple	Simple
2-1/2" Flange (LPI 18, 20Plus, 32Plus)	9-1/2"	TFL2595	THO25950-2 *	IHFL25925	IHF25925-2 *	SKH2520L/R *	LSSH25 *	TMP25 or TMPH25 *
	11-7/8"	TFL25118	THO25118-2 *	IHFL25112	IHF25112-2 *	SKH2520L/R *	LSSH25 *	TMP25 or TMPH25 *
	14"	TFL2514	THO25140-2 *	IHFL2514	IHF25140-2 *	SKH2524L/R *	LSSH25 *	TMP25 or TMPH25 *
	16"	TFL2516	THO25160-2 *	IHFL2516	IHF25160-2 *	SKH2524L/R *	LSSH25 * †	TMP25 or TMPH25 *
2-1/4" Flange (LPI 36)	11-7/8"	TFL23118	THO23118-2 *	IHFL23112	IHF23118-2 *	SKH2320L/R *	LSSH23 *	TMP23 or TMPH23 *
	14"	TFL2314	THO23140-2 *	IHFL2314	IHF23140-2 *	SKH2324L/R *	LSSH23 *	TMP23 or TMPH23 *
	16"	TFL2316	THO23160-2 *	IHFL2316	IHF23160-2 *	SKH2324L/R *	LSSH23 * †	TMP23 or TMPH23 *
3-1/2" Flange (LPI 42Plus, 52Plus, 56)	9-1/2"	THO35950	BPH7195 *	IHF35925	HD7100 *	HD410 SK45L/R BV**	LSSH35 *	TMP4 or TMPH4 *
	11-7/8"	THO35118	BPH71118 *	IHF35112	HD7120 *	HD410 SK45L/R BV**	LSSH35 *	TMP4 or TMPH4 *
	14"	THO35140	BPH7114 *	IHF3514	HD7140 *	THD414 SK45L/R BV**	LSSH35 *	TMP4 or TMPH4 *
	16"	THO35160	BPH7116 *	IHF3516	HD7160 *	THD414 SK45L/R BV**	LSSH35 * †	TMP4 or TMPH4 *

* On doit utiliser des blocs de remplissage d'âme pour une installation correcte de l'étrier.

** Coupe d'onglet requise à l'extrémité de la solive.

† La hauteur de l'étrier est moins de 60 % de la profondeur de la solive. Un appui latéral supplémentaire de la semelle supérieure est requis. Consulter les instructions d'installation de MiTek.

1. Utilisez les sièges TMP pour les pentes de solives de 1:12 à 6:12. Utilisez les sièges TMPH pour les pentes de solives de 6:12 et plus.



RÉSISTANCE PONDERÉE DE PANNEAU DE RIVE			Résistance aux charges verticales ¹			Résistance aux charges latérales ^{4,5,6} , ϕH (lb/pi lin.)
Matériau	Classe	Épaisseur	Uniformément réparties, ϕV^2 (lb/pi lin.)		Concentrées, ϕP^3 (lb)	
			d ≤ 16"	16" < d ≤ 24"	d ≤ 24"	
LP OSB	Panneau de rive homologué APA	1-1/8"	7 033	4 640	5 075	219

NOTES :

- La résistance pondérée aux charges verticales ne doit pas être augmentée pour une durée de la charge à court terme.
- La résistance pondérée aux charges verticales est basée sur la capacité du panneau de rive, et elle pourrait devoir être réduite selon la résistance d'appui de la sablière de support ou du revêtement de plancher.
- On présume que la résistance pondérée aux charges concentrées verticales est appliquée au moyen d'une longueur d'appui d'au moins 4-1/2 po (poteau composé de 3 montants).
- La résistance pondérée aux charges latérales est basée sur une durée de la charge à court terme, et elle ne doit pas être augmentée.
- La résistance pondérée aux charges latérales est basée sur les assemblages spécifiés dans les détails d'installation ci-dessous.
- Des connecteurs d'éléments d'ossature supplémentaires fixés sur la face du panneau de rive peuvent être utilisés pour accroître la résistance latérale lors d'une conception sismique.

RÉSISTANCE PONDERÉE AUX CHARGES UNIFORMÉMENT RÉPARTIES (LB/PI LIN.) POUR LINTEAUX DE PANNEAUX DE RIVE : PORTÉE LIBRE MAXIMALE DE 4 PI					
Matériau	Épaisseur	Profondeur de panneau de rive			
		9-1/2"	11-7/8"	14" (2 plis)	16" (2 plis)
LP OSB	1-1/8"	620 (1-1/2")	965 (3")	2 220 (4-1/2")	2 535 (4-1/2")

NOTES :

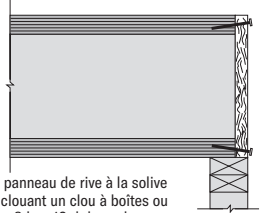
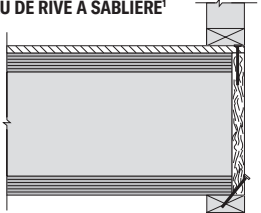
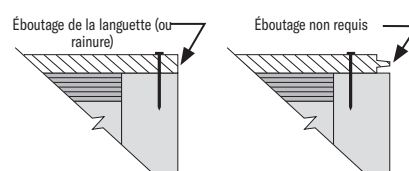
- Ce tableau est réservé au calcul préliminaire de charges par gravité uniformément réparties seulement. Le calcul final devrait comprendre une analyse complète de toutes les charges et de tous les assemblages.
- Les valeurs de résistance à la charge pondérée sont pour une portée libre maximale de 4 pi avec un appui minimal à chaque extrémité (valeurs en parenthèses) en fonction de la résistance d'appui du panneau de rive. Dans le cas de linteaux portant sur une sablière, la longueur d'appui pourrait devoir être augmentée selon le rapport de la résistance d'appui du panneau de rive divisé par la résistance d'appui du matériau de sablière.
- On présume une durée de la charge standard, et elle doit être ajustée en fonction du code du bâtiment en vigueur.
- Les profondeurs supérieures à 11-7/8 po doivent être utilisées avec au moins deux plis comme illustré. Les profondeurs de 11-7/8 po et moins peuvent être utilisées comme linteau à deux plis en multipliant la résistance par deux.
- Les linteaux à plis multiples doivent être cloués en biais à la sablière à partir des deux faces. Fixez le revêtement de plancher au haut de chaque pli pour assurer un bon appui latéral pour chaque pli.
- Dans le cas de linteaux à plis multiples supportant des charges appliquées sur le dessus seulement, fixez les plis ensemble à l'aide de clous ordinaires ou vrillés d'au moins 2-1/2 po espacés de 12 po c/c ou moins. Utilisez 2 rangées de clous pour les profondeurs de 9-1/2 po et 11-7/8 po et 3 rangées de clous pour les profondeurs de 14 po et plus. Rivez les clous lorsque cela est possible. Dans le cas de linteaux à plis multiples chargés sur le côté, consultez le tableau Résistance pondérée de l'assemblage pour linteaux de panneau de rive à deux plis chargés sur le côté ci-dessous pour connaître le clouage requis et la charge latérale maximale qui peut être appliquée.
- Le concepteur doit vérifier les appuis du linteau.
- Les joints dans les panneaux de rive ne sont pas permis au-dessus des ouvertures. Ils doivent être situés à au moins 12 po de toute ouverture.
- Consultez « APA Performance Rated Rim Boards - Limit States Design » (formulaire NO D340 CA) pour plus d'information, y compris la résistance aux charges uniformément réparties pour les plus petites ouvertures.

RÉSISTANCE PONDERÉE DE L'ASSEMBLAGE POUR LINTEAUX DE PANNEAU DE RIVE À DEUX PLS CHARGÉS SUR LE CÔTÉ (LB/PI LIN.)						
Matériau	Épaisseur	Taille de clou minimale	3 rangées de clous à 6 po c/c	4 rangées de clous à 6 po c/c	5 rangées de clous à 6 po c/c	6 rangées de clous à 6 po c/c
LP OSB	1-1/2" et 1-1/8"	2-1/2"	1 280	1 707	2 134	2 561

NOTES :

- Ce tableau représente la résistance à une charge latérale uniformément répartie pondérée de l'assemblage pour un linteau à deux plis. La charge totale uniformément répartie pondérée, y compris la charge sur le dessus et la charge latérale, ne doit pas dépasser la résistance à la charge uniformément répartie pondérée du linteau comme indiqué ci-dessus.
- La résistance à la charge latérale donnée est pour une durée de la charge standard, et elle doit être corrigée en fonction du code du bâtiment en vigueur.
- Utilisez 3 rangées de clous pour les profondeurs de panneau de rive de 9-1/2 po et 11-7/8 po, 4 rangées pour les profondeurs de 14 po et 16 po, 5 rangées pour les profondeurs de 18 po et 20 po et 6 rangées pour les profondeurs de 22 po et 24 po. Rivez les clous lorsque cela est possible.
- La résistance pondérée est calculée conformément aux exigences de la norme CSA O86-09 pour les tailles de clous énumérées.
- Il est possible d'utiliser d'autres méthodes de fixation et d'appliquer de plus grandes charges dans le cas de linteaux composés de plus de deux plis, mais la conception de l'assemblage exige alors une attention particulière.

INSTALLATION

<p>ASSEMBLAGE PANNEAU DE RIVE À SOLIVE</p>  <p>Fixer le panneau de rive à la solive en l enclouant un clou à boîtes ou ordinaire 8d ou 10 d dans chaque semelle.</p>	<p>ASSEMBLAGES PLATELAGE À PANNEAU DE RIVE ET PANNEAU DE RIVE À SABLIERE¹</p> <ul style="list-style-type: none"> Fixer le revêtement de plancher au panneau de rive à l'aide de clous 8d espacés de 6 po c/c. Conformément aux exigences du Code, clouer la sablière à travers le revêtement de plancher jusque dans le panneau de rive. En utilisant le clouage en biais, fixer le panneau de rive à la sablière à l'aide de clous 8d espacés de 6 po c/c. 	<p>EXIGENCES D'ÉBOUTAGE DE LANGUETTES ET DE RAINURES²</p> <p>Voir le tableau Exigences d'éboutage de languettes et de rainures ci-dessous pour savoir quand ébouter la languette ou la rainure.</p> 
--	--	--

NOTE :

- Des connecteurs d'éléments d'ossature supplémentaires fixés sur la face du panneau de rive peuvent être utilisés pour accroître la résistance latérale lors d'une conception sismique.
- Éboutez la languette ou la rainure du revêtement de plancher conformément au tableau Exigences d'éboutage de languettes et de rainures.

Épaisseur du revêtement de plancher	Épaisseur du panneau de rive			
	1"	1-1/8"	1-1/4"	> 1-1/4"
≤ 7/8"	Éboutage	Non requis	Non requis	Non requis
> 7/8"	Éboutage	Éboutage	Éboutage	Non requis

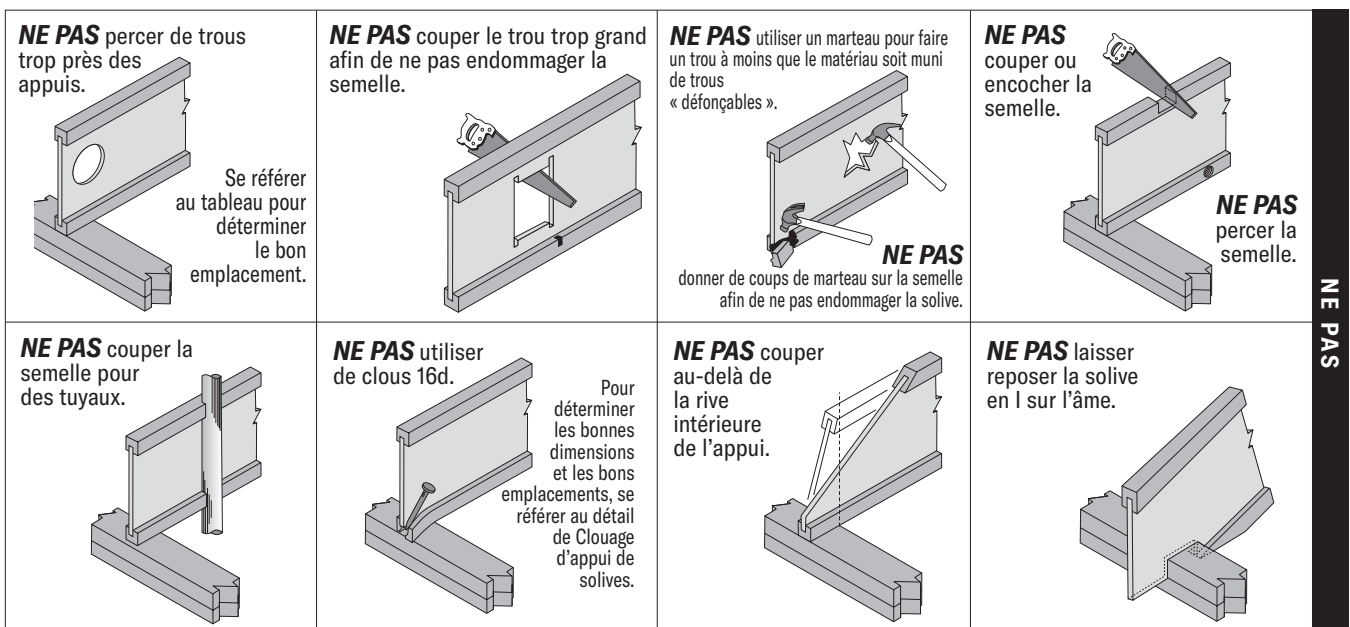
AVERTISSEMENTS

Les conditions suivantes ne sont **PAS** permises !

N'utilisez pas un produit visuellement endommagé avant d'avoir vérifié au préalable auprès de votre fournisseur local de produits en bois d'ingénierie LP SolidStart.



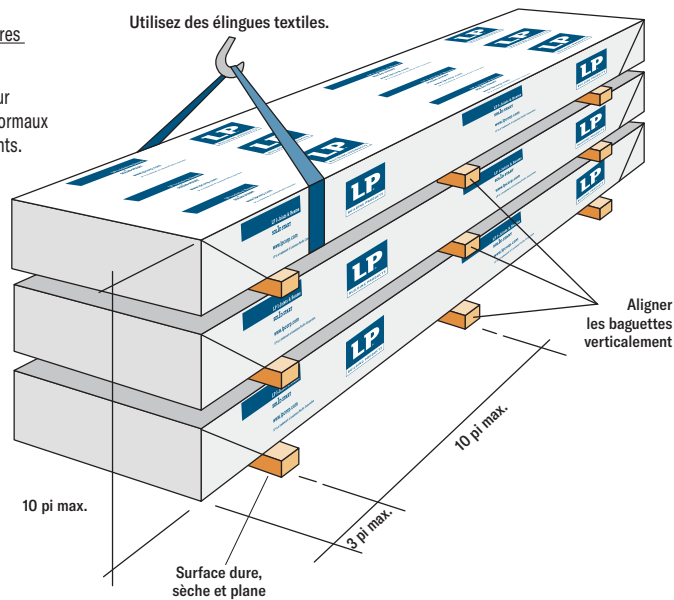
NE PAS



NE PAS

LIGNES DIRECTRICES POUR LA MANUTENTION ET L'ENTREPOSAGE

- **Avertissement :** Le non-respect des directives de manutention, d'entreposage et d'installation pourrait entraîner un résultat insatisfaisant, ainsi que des structures non sécuritaires qui risqueraient de s'effondrer.
- Gardez au sec tous les produits en bois d'ingénierie LP SolidStart. Ces produits sont conçus pour résister aux effets de l'humidité sur la performance structurale de l'ossature durant les délais normaux de construction, mais ne sont pas conçus pour résister à une exposition permanente aux éléments.
- Déchargez les produits en les soulevant avec soin. Supportez les paquets afin de réduire la flexion excessive. Les pièces individuelles doivent être manipulées de manière à prévenir tout dommage physique, notamment lors de la mesure, de la coupe ou du montage des éléments. Les solives en I doivent être manutentionnées verticalement, et non à plat.
- Entreposez les produits enveloppés et attachés, et ne les empilez pas à plus de 10 pi de hauteur. Supportez et séparez les paquets en utilisant des baguettes de 2 po x 4 po (ou plus) espacées de 10 pi ou moins. Assurez-vous que les baguettes sont alignées verticalement.
- Les produits ne doivent pas être entreposés en contact avec le sol ni être exposés de façon prolongée aux intempéries.
- Utilisez les chariots élévateurs et les grues avec soin afin d'éviter d'endommager les produits.
- N'utilisez pas un produit visuellement endommagé. Si des produits endommagés sont découverts, communiquez avec votre fournisseur de produits en bois d'ingénierie LP SolidStart pour obtenir de l'aide.
- Pour assurer une performance satisfaisante, les produits de bois d'ingénierie LP SolidStart doivent être utilisés dans un endroit sec, couvert et bien ventilé où la teneur en humidité équivalente du bois ne dépasse pas une moyenne annuelle de 15 % ni un maximum de 19 % à aucun moment.
- Dans le cas des éléments composés, les produits en bois d'ingénierie LP SolidStart doivent être secs avant d'être cloués ou vissés afin d'éviter d'emprisonner l'humidité.
- Les produits en bois d'ingénierie LP SolidStart ne doivent pas être utilisés à des fins auxquelles ils ne sont pas destinés, comme des rampes et des planches.



SOLIVES EN I LP SOLIDSTART

LPI 18

Largeur : 2-1/2 po
Profondeurs : 9-1/2 po et 11-7/8 po
Épaisseur de l'âme : 3/8 po
Matériau de semelle : bois massif scié
Profondeur de la semelle : 1-1/2 po

LPI 20Plus

Largeur : 2-1/2 po
Profondeurs : 9-1/2 po, 11-7/8 po, 14 po et 16 po
Épaisseur de l'âme : 3/8 po
Matériau de semelle : bois massif scié
Profondeur de la semelle : 1-1/2 po

LPI 32Plus

Largeur : 2-1/2 po
Profondeurs : 9-1/2 po, 11-7/8 po, 14 po et 16 po
Épaisseur de l'âme : 3/8 po
Matériau de semelle : bois massif scié
Profondeur de la semelle : 1-1/2 po

LPI 36

Largeur : 2-1/4 po
Profondeurs : 11-7/8 po, 14 po et 16 po
Épaisseur de l'âme : 3/8 po
Matériau de semelle : LVL
Profondeur de la semelle : 1-1/2 po

LPI 42Plus

Largeur : 3-1/2 po
Profondeurs : 9-1/2 po, 11-7/8 po, 14 po et 16 po
Épaisseur de l'âme : 3/8 po
Matériau de semelle : bois massif scié
Profondeur de la semelle : 1-1/2 po

LPI 52Plus

Largeur : 3-1/2 po
Profondeurs : 11-7/8 po, 14 po et 16 po
Épaisseur de l'âme : 7/16 po
Matériau de semelle : bois massif scié
Profondeur de la semelle : 1-1/2 po

LPI 56

Largeur : 3-1/2 po
Profondeurs : 11-7/8 po, 14 po et 16 po
Épaisseur de l'âme : 7/16 po
Matériau de semelle : LVL
Profondeur de la semelle : 1-1/2 po

CODE D'ÉVALUATION

On peut obtenir les rapports d'évaluation CCMC en visitant www.nrc-cnrc.gc.ca.
CCMC 12412-R
APA PR-L238C

Longueurs : jusqu'à 60 pi. Vérifiez la disponibilité des produits auprès du distributeur de produits en bois d'ingénierie LP SolidStart dans votre région avant d'inclure ces produits dans vos spécifications.

Pour obtenir de plus amples renseignements sur la gamme complète de produits en bois d'ingénierie LP® SolidStart® ou pour connaître le nom du distributeur le plus proche, visitez notre site Web à l'adresse LPCorp.com.

Téléphone : 1-888-820-0325
Courriel : customer.support@LPCorp.com.

Les produits en bois d'ingénierie LP SolidStart sont fabriqués à différents endroits aux États-Unis et au Canada. Vérifiez la disponibilité auprès d'un distributeur de produits de bois d'ingénierie LP SolidStart dans votre région avant de spécifier ces produits.



Pour le catalogue de produits et les détails complets de la garantie, visitez LPCorp.com